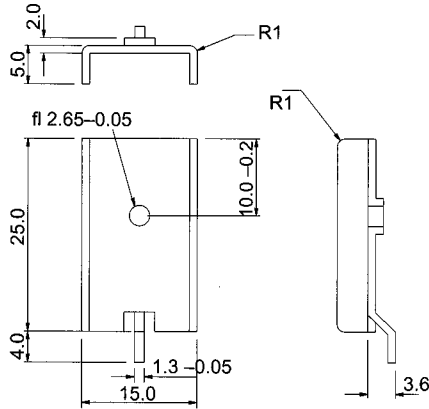
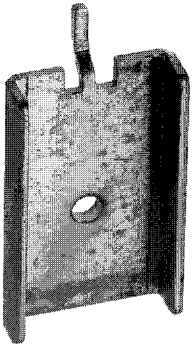


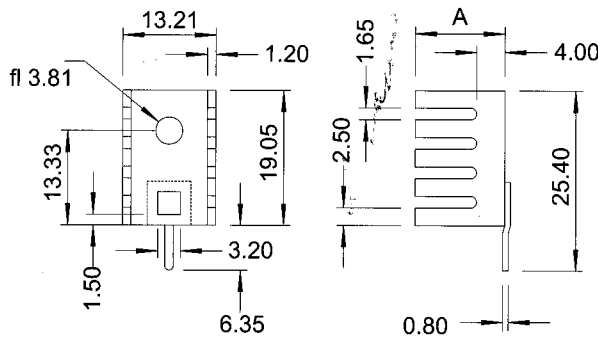
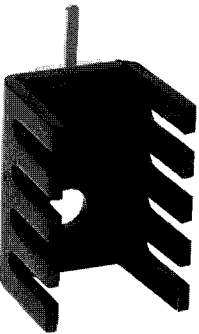
WA 603

#	A mm	■	Rth °C/W
WA 603	-	TO220	29



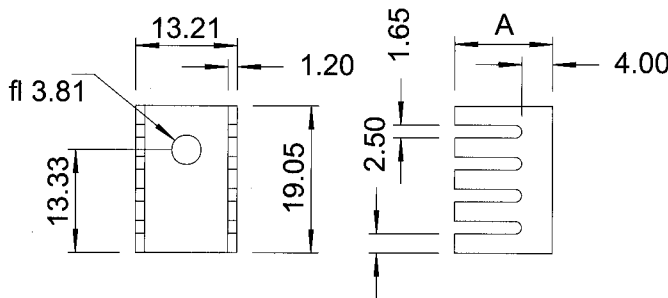
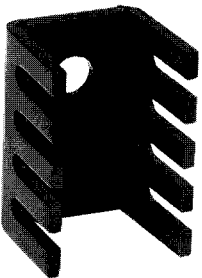
WA 617

#	A mm	■	Rth °C/W
WA 617	-	TO220	30



WA 627

#	A mm	■	Rth °C/W
WA 627-001	6.35	TO220	35
WA 627-002	9.53		30
WA 627-003	12.7		27



WA 628

#	A mm	■	Rth °C/W
WA 628-001	6.35	TO220	35
WA 628-002	9.53		30
WA 628-003	12.7		27

	#	mm	■	~	Rth °C/W
Français	Référence	Dimensions variables	Pour boîtiers	Clip (montage universel)	Résistance thermique
English	Part code	Variable dimensions	For case style	Clip (universal mounting)	Thermal resistance
Deutsch	Artikelbezeichnung	Variable Masse	Passend für Gehäuse	Clip (Universalmontage)	Thermischer Widerstand