

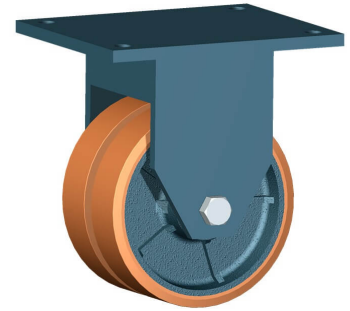
RAD Z 200X50+50 KGL BOCK-GH G80

Rad Serie Z

Radkern aus Gusseisen, Beschichtung aus gegossenem Polyurethan 95 Sh.A. Lagerung mit und ohne Rillekugellager.
Rad mit Rillekugellager.

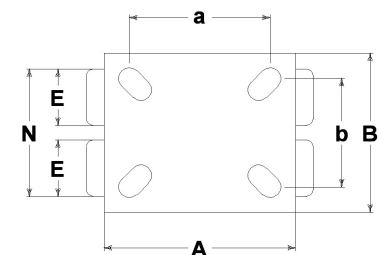
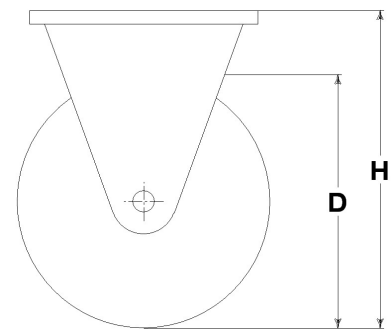
Gehäuse-Serie G80

Zwillingsraedergehaeuse aus dicker Baustahlgewebe konstruktion. Die Lenkgabeln haben ein Axial Kugel lager und ein Kegelrollenlager.
Oberflaechig Finish: Blau Lackfarbe.



Technische Daten

Raddurchmesser	D	200 mm
Laufbreite	E	50,0 mm
Kugellagersitz-Durchmesser	s	52 mm
Achsloch-Durchmesser	d	25 mm
Aussen Lagerabstand	V	56 mm
Artikelgewicht		17,640 kg
Nabenlänge	L	60 mm
Gesamtbauhöhe	H	270 mm
Platte-Außenmaße	AxB	255x205 mm
Lochabstand	axb	210x160 mm
Durchmesser der Befestigungsschraube	g	M16
Gabelbreite	U	126 mm
Tragfähigkeit		2000 kg



Artikel miteinander in Beziehung

Ersatzrad: [7031CC](#)

ALLGEMEINE ERWÄGUNGEN / EMPFEHLUNGEN UND HINWEISE

Die angeführten Texte und der komplette Katalog in der neusten aktualisierten Version stehen in unserem Web-Site zur Verfügung www.lagspa.it. Die aufgeführten Maße, Beschreibungen, Merkmale und Abbildungen sind rein hinweisend und können jederzeit, ohne Vorankündigung verändert werden. Die abgebildeten Produkte sind nicht unbedingt im Lager verfügbar und verpflichten uns nicht zu ihrer Lieferung. Die von uns durchgeführten Abnahmeprüfungen beziehen sich auf Originalprodukte mit Originalzubehör: das teilweise Ersetzen einer Komponente durch andersartige Teile kann die Ergebnisse beeinträchtigen und läßt jede Garantie automatisch verfallen. Für Sonderanwendungen wenden Sie sich an unseren Technischen Kundendienst (sales@lagspa.it).