

Morsettiera per tubi

Serie TM

Cablaggio semplice e sicuro dei tubi

Differenti opzioni a seconda del numero di tubi

Rivestimento in resina autoestinguente (UL-94-V-0)

Tubi applicabili

Materiale del tubo	Nylon, Nylon morbido, Poliuretano
Diam. est. tubo	ø4, ø6, ø8, ø10, ø12

Caratteristiche

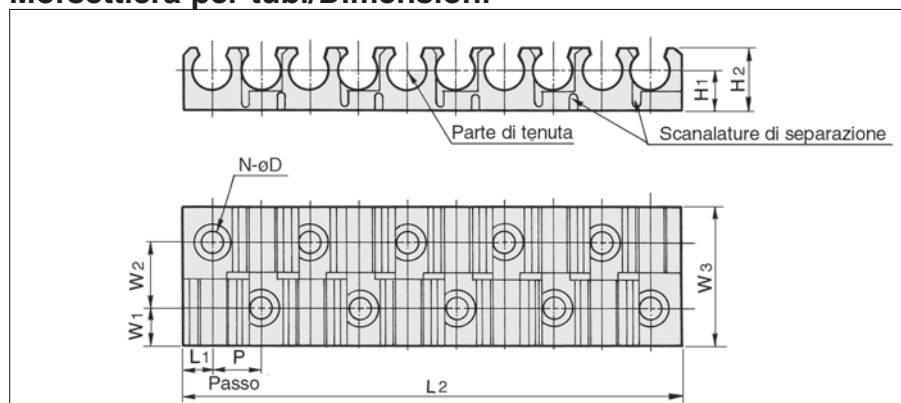
Temp. di esercizio	-20 + 60°C		
Materiale	Polipropilene ignifugo (UL-94 standard, V-0)		
Colore	Nero		
Accessori	Per montaggio Vita a croce incassata (cromata nera)		
	Part No.	Dim. Lungh. nominale X	N. di tubi
	TM-04	2 X 6	4
	TM-06	2.6 X 8	
	TM-08		
TM-10	3 X 8		
TM-12			

Modello

ø est. (mm)	Codice	N. tubi di connessione (MAX.)		
		6	8	12
4	TM-04			●
6	TM-06			●
8	TM-08		●	
10	TM-10	●		
12	TM-12	●		



Morsettiera per tubi/Dimensioni



Diam. est. tubo. (mm)	Modello	N (N. parti di tenuta)	P	L1	L2	W1	W2	W3	H1	H2	øD	Vite di montaggio Lungh. nominale X
4	TM-04	12	6	3.25	72.5	4.5	8	17	5	7.5	2.2	2 X 6
6	TM-06	12	7.5	4.5	91.5	5.5	10	21	6.5	10	2.8	2.6 X 8
8	TM-08	8	9.5	5.5	77.5	6	11	23	7.5	12	2.8	2.6 X 8
10	TM-10	6	12.5	7.5	77.5	6.5	12	25	8.8	14.3	3.2	3 X 8
12	TM-12	6	15	9	93	6.5	12	25	9.8	16.3	3.2	3 X 8

Utilizzo

⚠ Attenzione

① Tagliare la morsettiera in funzione del numero di tubi da impiegare
<Taglio>

- ② Installare mediante le viti in dotazione.
- ③ Inserire i tubi nelle scanalature e premerli a fondo
- ④ Per il disinserimento, afferrare il tubo e tirare.



Morsettiera multipla

Serie TMA

Utilizzabile per fissare la valvola di scarico della serie KE□ con un raccordo istantaneo

Fissaggio di raccordi istantanei.

D'estremità a "T": KQ

D'estremità a gomito: KQLD

D'estremità diritto: KQH

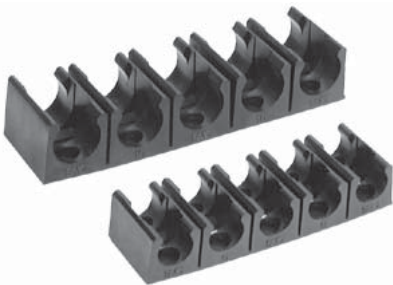
La morsettiera multipla può essere tagliata a seconda delle necessità

Caratteristiche

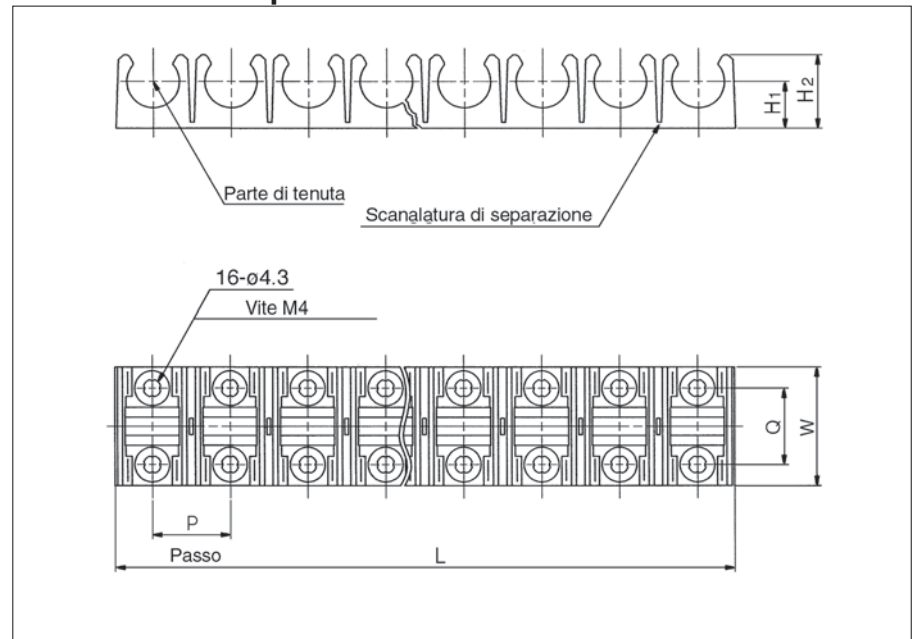
Temperatura di esercizio (°C)	-20 ÷ 60°C
Materiale	Polipropilene ignifugo (a norma UL-94 V-0)
Colore	Nero

Modello

Modello	Numero di tubi	Valvola di scarico applicabile	Raccordo istantaneo applicabile		
			"T" orientabile	Gomito orient.	Diritto orient.
TMA-04	10	—	KQT06-00A	KQL06-00A	KQH06-00A
TMA-06	8	KEA06	KQT08-00A	KQL08-00A	KQH08-00A
		KEB06			
TMA-08	8	KEA08	KQT10-00A	KQL10-00A	KQH10-00A
		KEB08			
		KEC-02			
TMA-10	6	KEA10	KQT12-00A	KQL12-00A	KQH12-00A
		KEB10			
TMA-12	6	KEA12	—	—	—
		KEB12			
		KEC-03			



Morsettiera multipla/Dimensioni



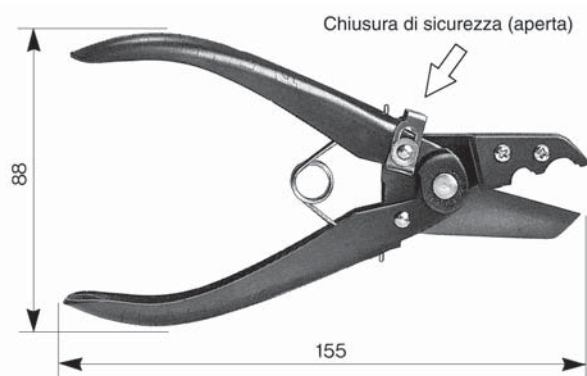
Diam. ext. du tube (mm)	Modèles	P	L	W	H1	H2	Q
4	TMA-04	16.1	160	26	10.2	15.5	17.5
6	TMA-06	19	151	28	11.4	17.9	18.6
8	TMA-08	21.7	172.5	31.8	12.6	20.3	18.6
10	TMA-10	25.4	151.2	35	15	24.3	22
12	TMA-12	28.1	167.3	37	16.2	26.7	22

Pinza tagliatubo

Serie TK

Pinza tagliatubo: TK-1

Consente il taglio netto e preciso dei tubi.
Completa di chiusura di sicurezza

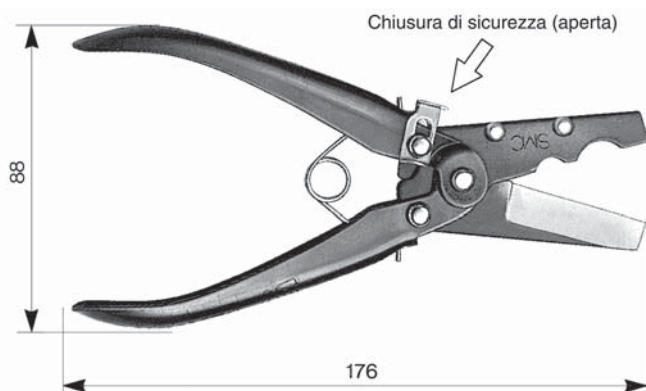


Nota) Non tagliare mai cavi elettrici o simili

Codici	TK-1
Materiale del tubo	Nylon, nylon morbido, poliuretano, e altri tubi di plastica morbida
ø est. tubo	13mm o meno
Peso	140g

Pinza tagliatubo: TK-2

Taglia fino a 18mm.



Nota) Non tagliare mai cavi elettrici o simili

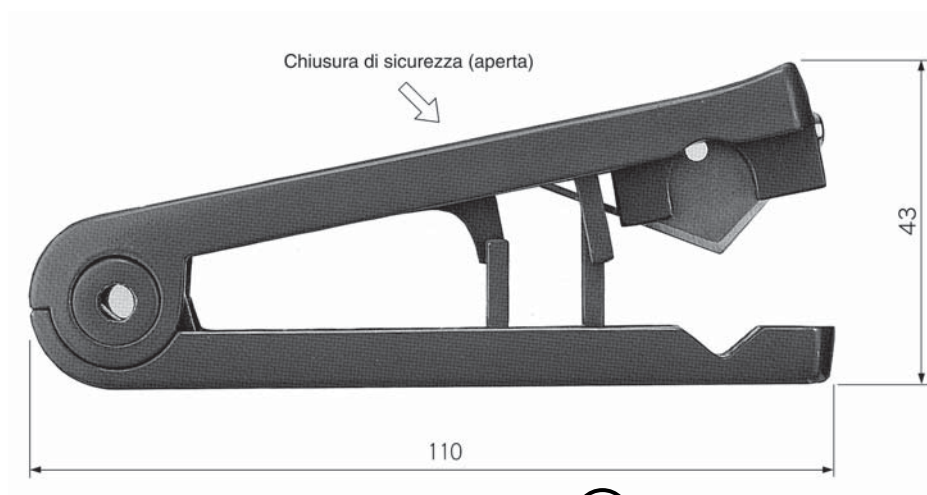
Codici	TK-2
Materiale del tubo	Nylon, nylon morbido, poliuretano, e altri tubi di plastica morbida
ø est. tubo	18mm o meno
Peso	140g

Accessori/Utensili

Pinza tagliatubo

Serie TK

Pinza tagliatubo: TK-3 (Esecuzione utile)
Completa di chiusura di sicurezza



Nota) Non tagliare mai cavi elettrici o simili.

Codici	TK-3
Materiale del tubo	Nylon, nylon morbido, poliuretano, e altri tubi di plastica morbida
ø est. tubo	12mm o meno
Peso	32g

Dispositivo spela-tubi

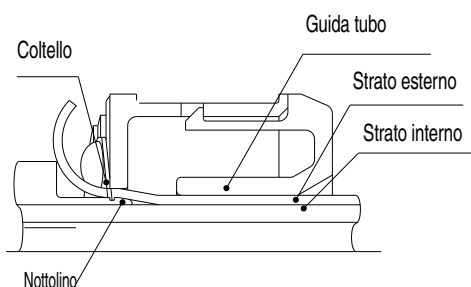
Serie TKS



Permette di spelare lo strato esterno dei tubi a doppio strato.

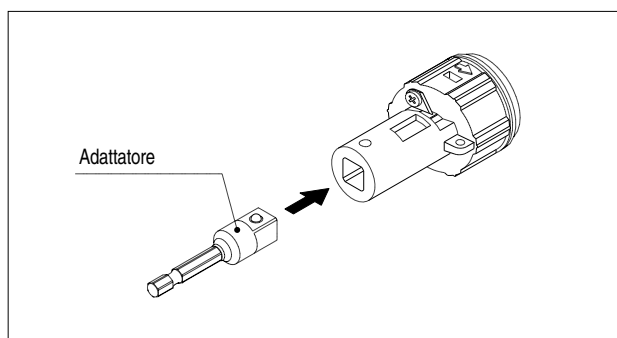
Non danneggia la parte interna del tubo

Inserendo un nottolino tra i due strati del tubo, si spela la parte esterna del tubo senza danneggiare quella interna.



Possibile montaggio su utensili

Montandolo su un dispositivo pneumatico si automatizza l'operazione di spelatura.



⚠ Precauzione

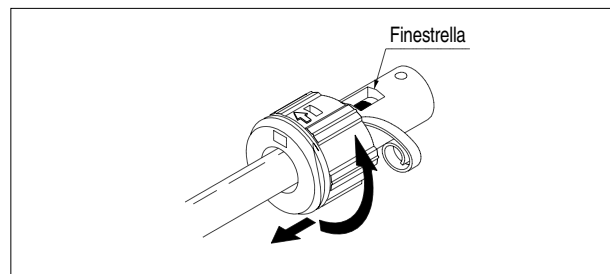
Non usare per spelare il materiale di protezione dei cavi elettrici ecc.

Non richiede la regolazione del coltello e della corsa di spelatura

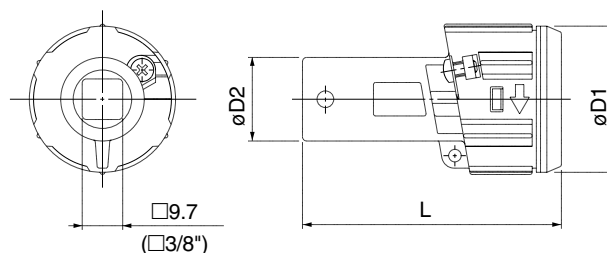
La lunghezza della corsa di spelatura è sempre costante grazie al coltello fisso ad angolo che taglia fin quando il tubo non raggiunge la superficie interna del dispositivo spela-tubi.

Non è necessaria la rimozione del materiale

Il materiale asportato del tubo cade all'esterno. La procedura di spelatura non necessita dunque di ulteriori operazioni di rimozione.



- Anche i tubi a doppio strato di poliuretano (serie TRBU), altamente adesivi allo strato esterno, possono essere spelati con facilità.



Varianti

Modello	Colore anello	Tubi applicabili *	Dimensioni mm			Peso g
			D1	D2	L	
TKS-06	Arancio	TRB0604, TRBU0604	35	16	58	45
TKS-08	Giallo	TRB0806, TRBU0805		18		
TKS-10	Blu	TRB1075, TRBU1065		20	62	50
TKS-12	Verde	TRB1209, TRBU1208		22		

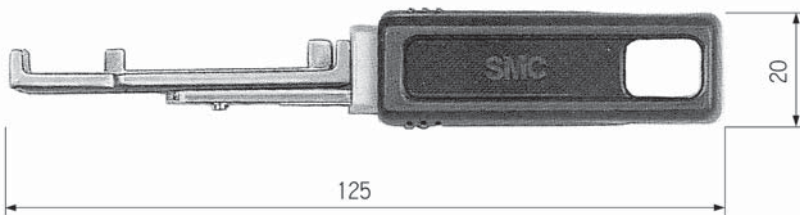
* Materiale tubi interni/TRB: Nylon, TRBU: Poliuretano

Accessori/Utensili

Estrattore per tubi

Serie TG

- Ideale per fissare e sganciare tubi dai raccordi istantanei in manifolde spazi ristretti
- Operazione realizzabile semplicemente con una mano
- Disponibile per due misure di tubi: facile sostituzione con una sola mano



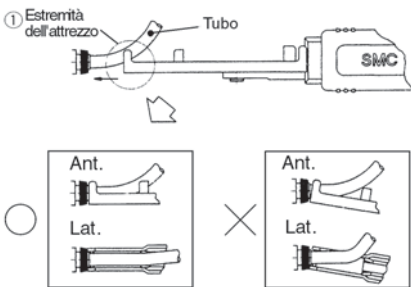
Codici	Diam. tubo		Materiale del tubo	Colore	Peso
TG-1	Sistema metrico	ø4, ø6	Nylon, nylon morbido	Blu	33g
TG-2	Dimen. in pollici	ø 1/8", ø 1/4"	Poliuretano	Rosso	

Utilizzo

⚠ Attenzione

Procedimento

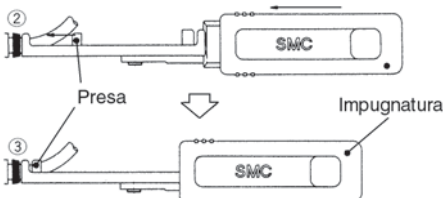
- ① Inserire l'estremità dell'attrezzo nell'anello di rilascio parallelo al tubo.



- ② Dopo l'inserimento, stringere l'impugnatura dell'attrezzo e spingere l'estremità del tubo fino a fondo corsa.

Nota) Inserire con forza per evitare un rilascio accidentale del tubo.

- ③ Allentare, quindi, la pressione esercitata sull'attrezzo. La forza di ritorno della molla rilascia il tubo.



Cambio di dimensioni

Spingere entrambi i lati contemporaneamente per il rilascio. Girare e fissare nella posizione prima indicata.

