



Hauptmerkmale

| | |
|------------------------------|--|
| Produktserie | OsiSense XM |
| Produkt oder Komponententyp | Elektronischer Druckschalter |
| Typ des Drucksensors | Druckgeber |
| Bezeichnung des Drucksensors | XMLP |
| Stromkreis Typ | Steuerkreis |
| Größe des Drucksensors | 16 bar |
| Lokale Anzeige | Ohne |
| Kontrollierte Flüssigkeit | Luft -30-135 °C Frischwasser 0-135 °C Hydrauliköl -30-135 °C Gas -30-135 °C Kühlflüssigkeit -30-135 °C |
| Prozessanschluss | G 1/4"A (Stecker) entspricht DIN 3852-E |
| Elektrische Verbindung | 1 Stecker EN 175301-803-A (ex DIN43650) 3-polig |
| Nennhilfsspannung [UH,nom] | 12-24 V DC SELV, Spannungsgrenzen: 7-33 V |
| Leistungsaufnahme | < 23 mA |
| Typ des Ausgangssignals | Analog |
| Analoge Ausgangsfunktion | 4...20 mA, 2-drahtig |
| Menge pro Satz | Satz aus 1 Stück |
| Verpackungstyp | Individuell |

Zusatzmerkmale

| | |
|--|---|
| Einstellbereich des Drucksensors | 0-16 Bar |
| Maximal zulässiger akzidentieller Druck | 48 bar |
| Zerstörungsdruck | 96 bar |
| Materialien in Kontakt mit Flüssigkeiten | Edelstahl AISI 316L Fluorkohlenstoff FPM |

| | |
|--|---|
| Betriebsart | Alle Positionen |
| Schutzfunktionen | Lastkurzschluss Verpolung |
| Elektromagnetische Verträglichkeit | 1,2/50 µs Schockwellen-Störfestigkeitsprüfung entspricht EN/IEC 61000-4-5 - Teststufe 1 kV (f= 42 Ohm) Störfestigkeit gegen Magnetfelder entspricht EN/IEC 61000-4-8 - Teststufe 100 A/m (f= 50 Hz) Elektrische Funkentstörfestigkeitsprüfung entspricht EN/IEC 61000-4-4 - Teststufe 4 kV Suszeptibilität gegen elektromagnetische Felder entspricht EN/IEC 61000-4-3 - Teststufe 10 V/m (f= 80...3000 MHz) Abgestrahlte HF-Felder entspricht EN/IEC 61000-4-6 - Teststufe 10 V (f= 0.01...80 MHz) Elektrische Entladungsfestigkeitsprüfung entspricht EN/IEC 61000-4-2 - Teststufe 8 kV Luft, 4 kV Kontakt |
| Bemessungsstoßspannungsfestigkeit Uimp | 0,5 kV |
| Reaktionszeit am Ausgang | <= 2 ms für 10-90 % bei Gesamtskala |
| Messgenauigkeit | +/- 0,5 % des Messbereichs |
| Genauigkeit | 0.1 % of the measuring range |
| Empfindlichkeitsabweichung | +/- 0,02 % des Messbereichs/°K |
| Nullpunktabweichung | +/- 0,02 % des Messbereichs/°K |
| Mechanische Lebensdauer | >= 10000000 Zyklen |
| Produktgewicht | 0.106 kg |
| Durchmesser | 26 mm |
| Länge | 60.6 mm |

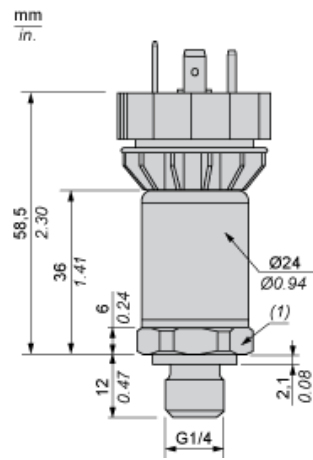
Montage

| | |
|----------------------------------|--|
| Normen | EN/IEC 61326-2-3 NSF ANSI 61 |
| Produktzertifizierungen | RCM CE cULus EAC |
| Schutzbehandlung | TC |
| Umgebungstemperatur bei Betrieb | -30-85 °C |
| Umgebungstemperatur bei Lagerung | -50-100 °C |
| Vibrationsfestigkeit | 20 gn (f = 15-2000 Hz) entspricht EN/IEC 60068-2-6 |
| Stoßfestigkeit | 100 gn für 11 ms entspricht EN/IEC 60068-2-27 |
| Schutzart (IP) | IP65 entspricht EN/IEC 60529 |

Nachhaltigkeit

| | |
|--------------------------------|--|
| Grad der Umweltverträglichkeit | Green-Premium-Produkt |
| ROHS | Konform  Schneider-Electric-Konformitätserklärung |
| REACH | Produkt beinhaltet besorgniserregende Stoffe (SVHC) nicht über dem Schwellwert Produkt beinhaltet besorgniserregende Stoffe (SVHC) nicht über dem Schwellwert |
| Umgebungsbedingungen Produkt | Verfügbar |
| Entsorgungshinweise | Keine spezifischen Recyclingtätigkeiten erforderlich |

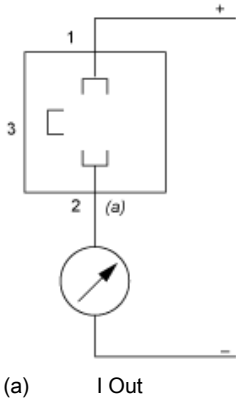
Dimensions



(1) SW24 tightening torque ≤ 25 N.m / 221 lb-in

Verdrahtungsplan

2-Draht-Technik (4-20 mA)



Kennlinien

