

Interruptor de llave BKS, 22 mm, redondo, plástico con anillo frontal de metal, n.º de cerradura S1, con 2 llaves, 2 posiciones O-I, sostenido, ángulo de maniobra 90°, 10:30h/13:30 h, extracción de llave O



Nombre comercial del producto	SIRIUS ACT
Designación del producto	Interruptor de llave
Tipo de producto	Elemento de mando y señalización
Denominación del tipo de producto	3SU1

Actuador	
Modo de funcionamiento del actuador	posiciones permanentes, 90° (10:30h/13:30h)
Ampliación del producto opcional Fuente luminosa	No
Color	
• del actuador	plata
Material del actuador	metal
Forma del actuador	Llave
Diámetro exterior del actuador	29,5 mm
Número de posiciones de maniobra	2
Posición del interruptor para retirar la llave	O
Ángulo de maniobra	
• hacia la derecha	90°
Fabricante de la cerradura	BKS
Número de llave	S1

Anillo frontal	
----------------	--

Componente del producto anillo frontal	Sí
Tipo de anillo frontal	estándar
Material del anillo frontal	Metal mate
Color del anillo frontal	gris arena

#### Datos técnicos generales

<b>Grado de protección IP</b>	IP66, IP67, IP69(IP69K)
<ul style="list-style-type: none"> <li>• del borne de conexión</li> </ul>	IP20
<b>Grado de protección NEMA</b>	NEMA 1, 2, 3, 3R, 4, 4X, 12, 13
<b>Resistencia a choques</b>	
<ul style="list-style-type: none"> <li>• según IEC 60068-2-27</li> <li>• para aplicaciones ferroviarias según EN 61373</li> </ul>	Semiperíodo senoidal 50 g / 11 ms categoría 1, clase B
<b>Resistencia a vibraciones</b>	
<ul style="list-style-type: none"> <li>• según IEC 60068-2-6</li> <li>• para aplicaciones ferroviarias según EN 61373</li> </ul>	10 ... 500 Hz: 5g categoría 1, clase B
<b>Frecuencia de maniobra máx.</b>	1 800 1/h
<b>Vida útil mecánica (ciclos de maniobra)</b>	
<ul style="list-style-type: none"> <li>• típico</li> </ul>	1 000 000
<b>Designaciones de referencia según IEC 81346-2:2009</b>	S
<b>Designaciones de referencia según EN 61346-2</b>	S

#### Condiciones ambiente

<b>Temperatura ambiente</b>	
<ul style="list-style-type: none"> <li>• durante el funcionamiento</li> <li>• durante el almacenamiento</li> </ul>	-25 ... +70 °C -40 ... +80 °C
Categoría medioambiental durante el funcionamiento según IEC 60721	3M6, 3S2, 3B2, 3C3, 3K6 (con humedad relativa del aire de 10 ... 95 %)


#### Instalación/ fijación/ dimensiones

<b>Altura</b>	29,5 mm
<b>Anchura</b>	29,5 mm
<b>Forma del recorte para montaje</b>	redondo
<b>Diámetro de montaje</b>	22,3 mm
<b>Tolerancia positiva del diámetro de montaje</b>	0,4 mm
<b>Altura de montaje</b>	56,3 mm
<b>Ancho de montaje</b>	29,5 mm
<b>Profundidad de montaje</b>	25,4 mm

#### Certificados/ Homologaciones

General Product Approval		Declaration of Conformity		Test Certificates
 CSA	 UL		 EG-Konf.	<a href="#">Miscellaneous</a> <a href="#">Special Test Certificate</a>

Test Certificates	Marine / Shipping				
<a href="#">Type Test Certificates/Test Report</a>	 ABS	 LRS	 PRS	 RINA	 RMRS

Marine / Shipping	other
	<a href="#">Confirmation</a>

### Más información

**Information- and Downloadcenter (Catálogos, Folletos,...)**

[www.siemens.com/sirius/catalogs](http://www.siemens.com/sirius/catalogs)

**Industry Mall (sistema de pedido online)**

<https://mall.industry.siemens.com/mall/es/es/Catalog/product?mlfb=3SU1030-5PF01-0AA0>

**Generador CAx online**

<http://support.automation.siemens.com/WW/CAXorder/default.aspx?lang=en&mlfb=3SU1030-5PF01-0AA0>

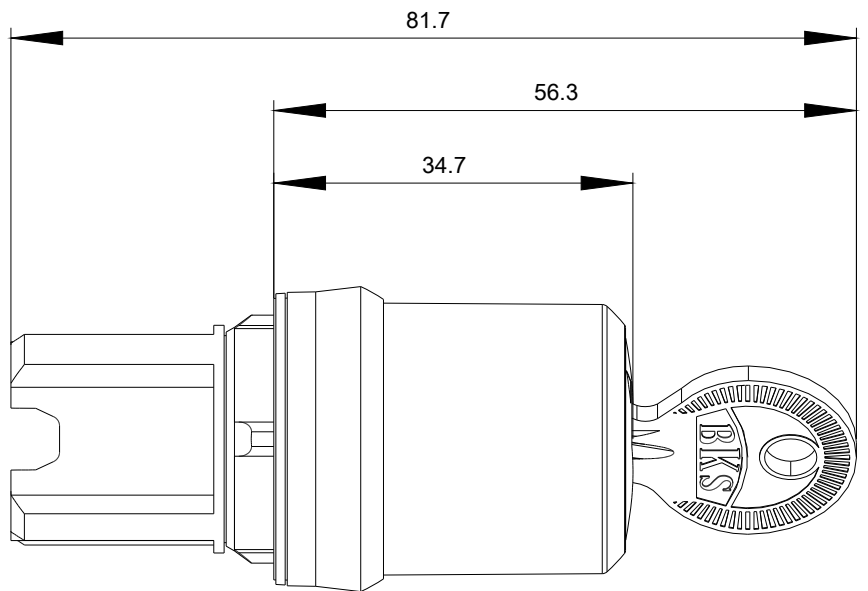
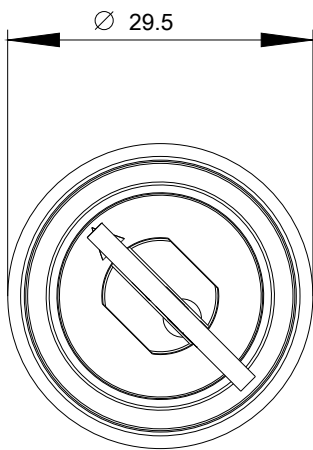
**Service&Support (Manuales, certificados, características, FAQ,...)**

<https://support.industry.siemens.com/cs/ww/es/ps/3SU1030-5PF01-0AA0>

**Base de datos de imágenes (fotos de producto, dibujos acotados 2D, modelos 3D, esquemas de conexiones, macros**

**EPLAN, ...)**

[http://www.automation.siemens.com/bilddb/cax\\_de.aspx?mlfb=3SU1030-5PF01-0AA0&lang=en](http://www.automation.siemens.com/bilddb/cax_de.aspx?mlfb=3SU1030-5PF01-0AA0&lang=en)



Última modificación:

02/10/2019