

Beschreibung

Einpoliger, thermischer Kfz-Sicherungsautomat in sehr schmaler Bauform und wahlweise mit farbigem Handauslöser oder farbiger Gehäusekappe. Für 12 V auch mit automatischer Rückstellung möglich. Im Anschlussbereich austauschbar mit Flachsicherungseinsätzen gemäß DIN 72581 Teil 3.

Geräteversion 1616 speziell für den Kfz-Bereich erhältlich (Nennströme entsprechen denen der Flachsicherungsreihe).

Typische Anwendungsgebiete

Absicherung von Bordnetzen und Geräten in PKW, LKW, Bussen, Booten, Kleinspannungsanlagen

Bestellnummerschlüssel

Typennummer							
1610	1-poliger thermischer Kfz-Sicherungsautomat						
Nennspannung							
21	DC 28 V						
H2	DC 28 V mit Handauslöser						
92	DC 12 V automatische Rückstellung						
Nennstrombereich							
5	6	8	10	15	20	25	30 A
1610 - 21 - 8 A Bestellbeispiel							

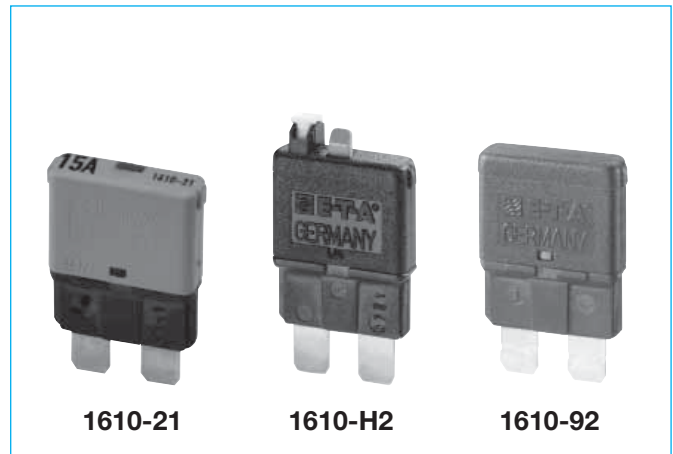
Verpackungseinheit: 500 Stück

Nennströme und typische Spannungsfälle

Nennstrom (A)	Spannungsfall (mV)	Farbe des Handauslösers (1610-H2) Farbe der Kappe (1610-21)
5	< 150	hellbraun
6	< 150	grün
8	< 150	honiggelb
10	< 150	rot
15	< 150	blau
20	< 150	gelb
25	< 150	weiß
30	< 150	hellgrün

Zulassungen

Prüfstelle	
UL 1500	Ignition Protected



Technische Daten

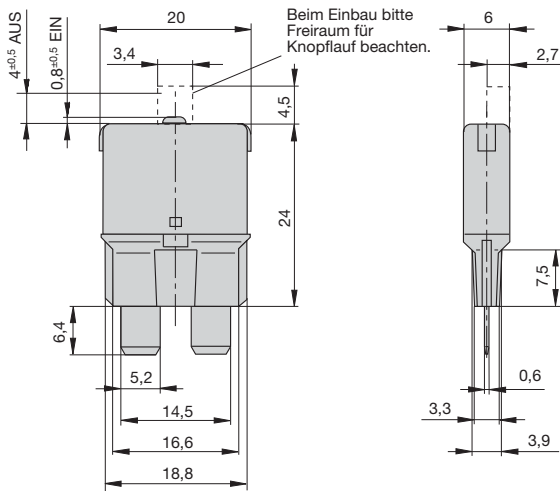
Nennspannung	1610-92: DC 12 V 1610-21/1610-H2: DC 32 V
Nennstrombereich	5...30 A
Betriebsschaltvermögen	300 Abschaltungen mit ≤ 50 A
Rückstellzeiten für 1610-92 (bei 23 °C)	≤ 15 s
Anwendungstemperatur	-40...85 °C
Schutzart (IEC 60529)	Betätigungsbereich IP30 (-21/-H2) Betätigungsbereich IP54 (-92) Anschlussbereich IP00
Grenz-Kurzschluss-Ausschaltvermögen	≥ 3 Abschaltungen mit 150 A oder ≥ 1 Abschaltung mit 2 000 A
Schwingungsfestigkeit (mit Stecksockel Typ 12)	10 g (57-500 Hz), ± 0,38 mm (10-57 Hz) Prüfung nach IEC 60068-2-6, Test Fc 10 Frequenzzyklen/Achse,
Stoßfestigkeit (mit Stecksockel Typ 12)	50 g (11 ms) Prüfung nach IEC 60068-2-27, Test Ea
Korrosionsfestigkeit	96 Std. in 5 % Salznebel, Prüfung nach IEC 60068-2-11, Test Ka
Feuchtigkeitsprüfung	240 Std. in 95 % rel. Feuchte, Prüfung nach IEC 60068-2-78, Test Cab
Masse	ca. 5 g

Achtung:

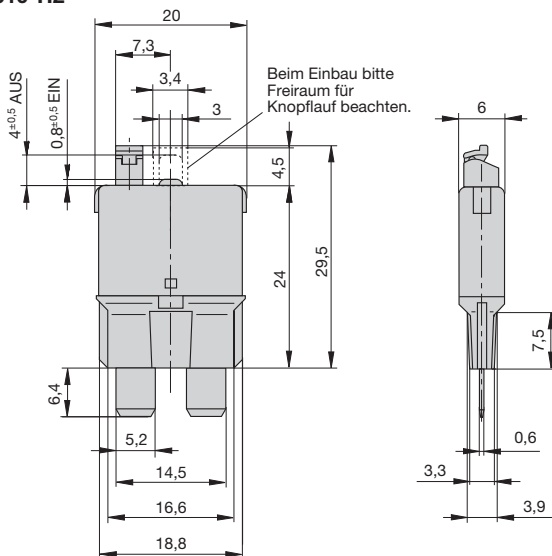
Der Rückstellknopf darf nicht blockiert und nur im stromlosen Zustand betätigt werden!

Maßbilder

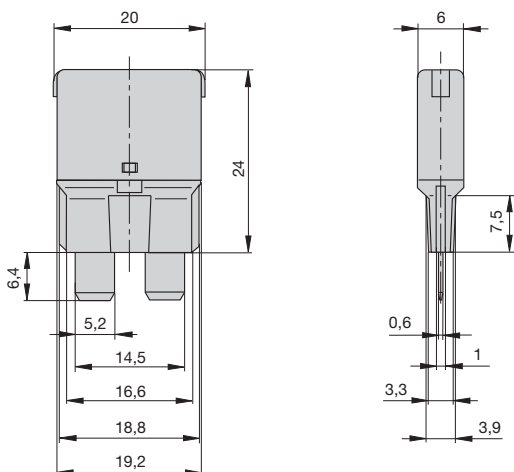
1610-21



1610-H2

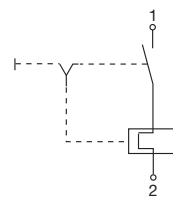


1610-92

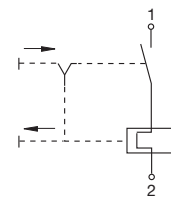


Schaltbilder

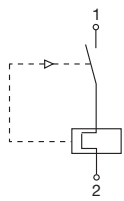
1610-21



1610-H2



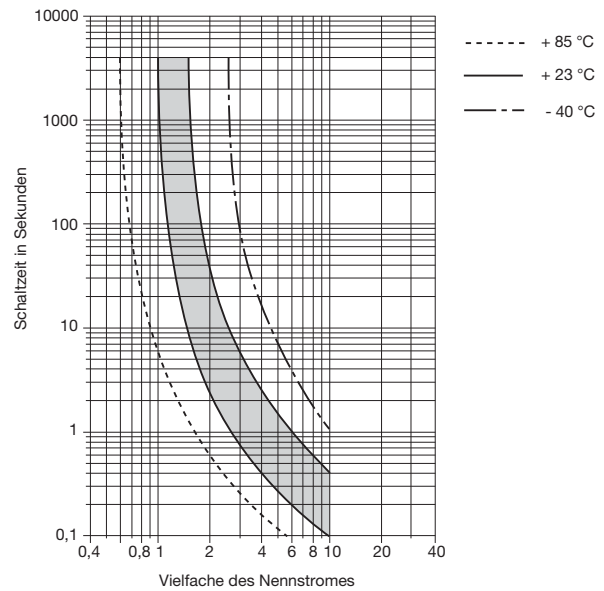
1610-92



Zeit/Strom-Kennlinie

(Gesamtabschaltzeit bei Nennspannung)

5 ... 30 A

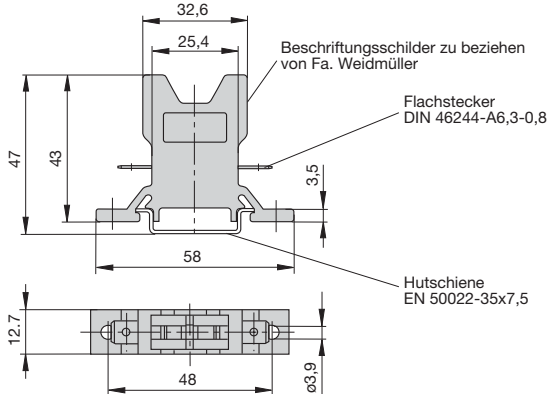


Die Zeit/Strom-Kennlinien sind abhängig von den Umgebungstemperaturen. Um eine vorzeitige oder späte Abschaltung zu vermeiden, muss der Schutzschalterennennstrom mit einem Temperaturfaktor multipliziert werden (siehe auch Kapitel Technische Informationen).

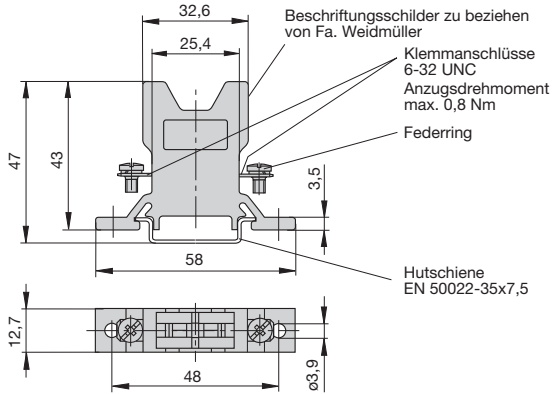
Umgebungstemperatur °C	-40	-30	-20	-10	0	10
Temperaturfaktor	0,73	0,78	0,82	0,86	0,91	0,95
Umgebungstemperatur °C	23	40	50	60	70	85
Temperaturfaktor	1	1,09	1,16	1,25	1,33	1,43

Zubehör

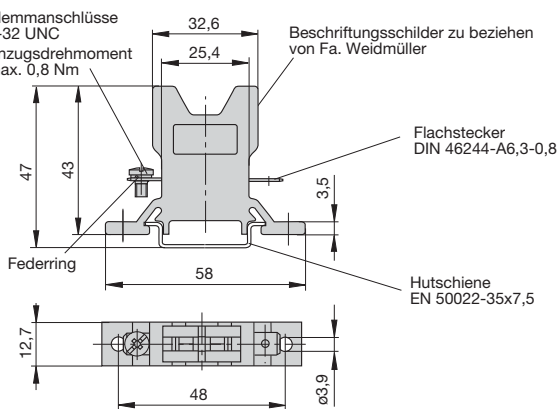
Stecksocket 12-P10



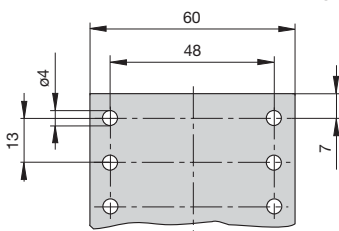
Stecksocket 12-J20



Stecksocket 12-A10



Einbaumaße für Oberflächenmontage



Empfohlener Stecksocket:

Apparatebau Kirchheim-Teck GmbH & Co, 73230 Kirchheim-Teck
Tel. 0049-7021-9700930 - www.ak-teck.de
Sicherungsleiste 67111 mit Deckel für E-T-A Automaten

Weitere Stecksocket auf Anfrage

Bestellnummernschlüssel Stecksocket 12

Typennummer

12 Stecksocket

Anschluss

P10 Flachstecker DIN 46244-A6,3-0,8

J20 Klemmanschlüsse 6-32UNC

A10 1 Flachstecker DIN 46244-A6,3-0,8/1 Klemmanschluss 6-32UNC

Ausführung

.. ohne Zahl: 1-fach

20 2-fach

30 3-fach

40 4-fach

60 6-fach

12 - P10 - 20 Bestellbeispiel

Beschriftungsschilder: Firma Weidmüller, D-33102 Paderborn

Zubehör für Stecksocket

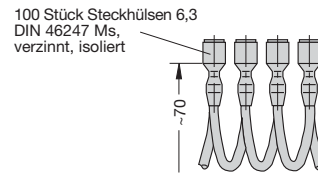
Verbindungsketten -P10

Best.-Nr. X 210 588 01 / 1,5 mm², braun (bis 13 A dauernd belastbar)

Best.-Nr. X 210 588 02 / 2,5 mm², schwarz (bis 20 A dauernd belastbar)

Best.-Nr. X 210 588 03 / 2,5 mm², rot (bis 20 A dauernd belastbar)

Best.-Nr. X 210 588 04 / 2,5 mm², blau (bis 20 A dauernd belastbar)

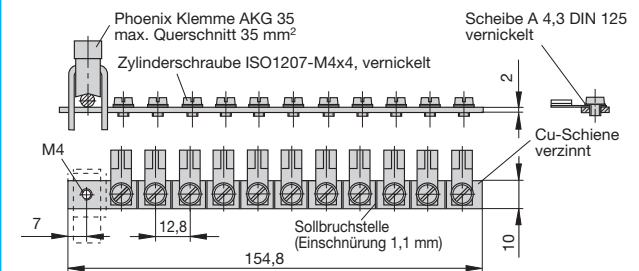


Verbindungsschiene für Stecksocket

(bis 100 A dauernd belastbar)

Best.-Nr. X 211 157 01 mit Anschlussklemme

Best.-Nr. X 211 157 02 ohne Anschlussklemme



Hinweis:

Bei Reihenmontage kann der Gerätenennstrom nur zu 80 % geführt oder muss entsprechend überdimensioniert werden (siehe Kapitel Technische Informationen)!

Die zur Verfügung gestellten Informationen sind nach unserem Wissen genau und zuverlässig, jedoch übernimmt E-T-A keine Verantwortung für den Einsatz in einer Anwendung, die nicht der vorliegenden Spezifikation entspricht. E-T-A behält sich das Recht vor, Spezifikationen im Sinne des technischen Fortschritts jederzeit zu ändern. Maßänderungen sind vorbehalten, bei Bedarf bitte neuestes Maßblatt mit Toleranzen anfordern. Maße, Daten, Abbildungen und Beschreibung entsprechen dem neuesten Stand bei Herausgabe dieses Kataloges, sind aber unverbindlich! Änderungen sowie auch Irrtümer und Druckfehler vorbehalten. Die Bestellbezeichnung der Geräte kann von deren Beschriftung abweichen.