

Lasttrennschalter 3VA1 IEC Frame 160 3-polig SD100, In=125A
ohne Überlastschutz ohne Kurzschlusschutz Klemmenanschluss



Ausführung

Produkt-Markename	SETRON
Produkt-Bezeichnung	Lasttrennschalter
Ausführung des Produkts	in MCCB-bauform
Polzahl	3
Ausführung des Hilfsauslösers	ohne
Ausführung der Hilfsschaltglieder	ohne

Allgemeine technische Daten

Bemessungsisolationsspannung U_i	800 V
Maximale Bemessungsbetriebsspannung U_e bei AC 50/60 Hz	690 V
Maximale Bemessungsbetriebsspannung U_e bei DC	500 V
Verlustwirkleistung / bei Bemessungsstrom / im Betriebszustand / je Gerät / AC	38 W
Einschaltverklüpfung - Lebensdauer	15 000
Produktfunktion	
• Kommunikationsfunktion	Nein
Nettogewicht	800 g

Strom	
Bemessungsdauerstrom I _u	125 A
Kurzzeitstromfestigkeit (I _{cw})	
<ul style="list-style-type: none"> • befristet auf 1 s 	2 kA
Mechanischer Aufbau	
Höhe	130 mm
Breite	76,2 mm
Gesamttiefe	70 mm
Anschlüsse	
Anordnung des elektrischen Anschlusses / für Hauptstromkreis	vorderseitiger Anschluss
Ausführung des elektrischen Anschlusses / für Hauptstromkreis	Klemmenanschluss
Hilfsstromkreis	
Produktbestandteil	
<ul style="list-style-type: none"> • Unterspannungsauslöser 	Nein
<ul style="list-style-type: none"> • Spannungsauslöser 	Nein
<ul style="list-style-type: none"> • Unterspannungsauslöser mit voreilemendem Kontakt 	Nein
<ul style="list-style-type: none"> • Ausgelötmelder 	Nein
Anzahl der Wechsler / für Hilfskontakte	0
Zubehör	
Produkterweiterung / optional / Motorantrieb	Ja
Umgebungsbedingungen	
Schutzart IP / frontseitig	IP40
<ul style="list-style-type: none"> • Umgebungstemperatur / während Betrieb / minimal 	-25 °C
<ul style="list-style-type: none"> • Umgebungstemperatur / während Betrieb / maximal 	70 °C
<ul style="list-style-type: none"> • Lagertemperatur / minimal 	-40 °C
<ul style="list-style-type: none"> • Lagertemperatur / maximal 	80 °C
Approbationen Zertifikate	
Betriebsmittelkennzeichen / gemäß DIN EN 81346-2	Q

allgemeine Produktzulassung	EMV (Elektromagnetische Verträglichkeit)	Konformitätserklärung
-----------------------------	--	-----------------------



CCC



VDE

[Sonstige](#)



RCM



EG-Konf.

Prüfbescheinigungen	Schiffbau
---------------------	-----------

[Sonstige](#)

[spezielle Prüfbescheinigungen](#)



ABS



BUREAU VERITAS



GL



LRS

Schiffbau	sonstiges
-----------	-----------



RMRS

[Herstellererklärung](#)

[Sonstige](#)

Weitere Informationen

Information- and Downloadcenter (Kataloge, Broschüren,...)

<http://www.siemens.de/lowvoltage/kataloge>

Industry Mall (Online-Bestellsystem)

<https://mall.industry.siemens.com/mall/de/de/Catalog/product?mlfb=3VA1112-1AA36-0AA0>

Service&Support (Handbücher, Betriebsanleitungen, Zertifikate, Kennlinien, FAQs,...)

<https://support.industry.siemens.com/cs/ww/de/ps/3VA1112-1AA36-0AA0>

Bilddatenbank (Produktfotos, 2D-Maßzeichnungen, 3D-Modelle, Geräteschaltpläne, ...)

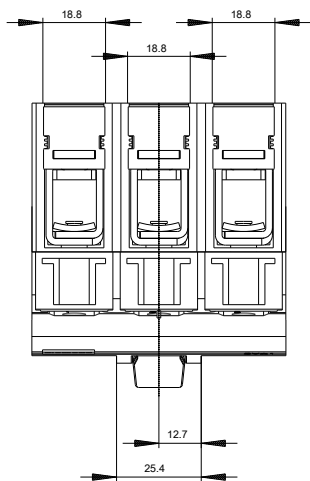
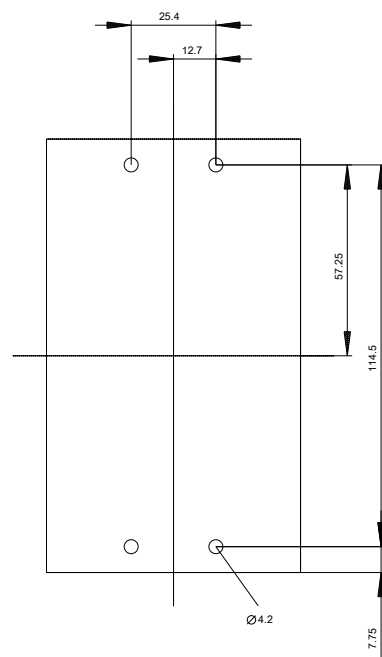
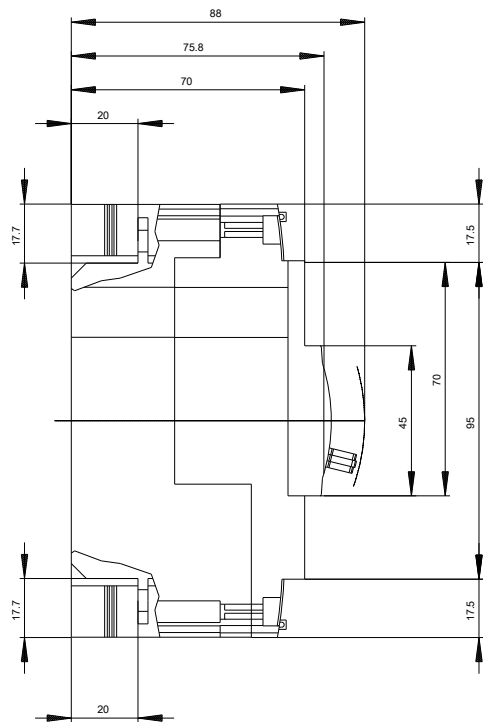
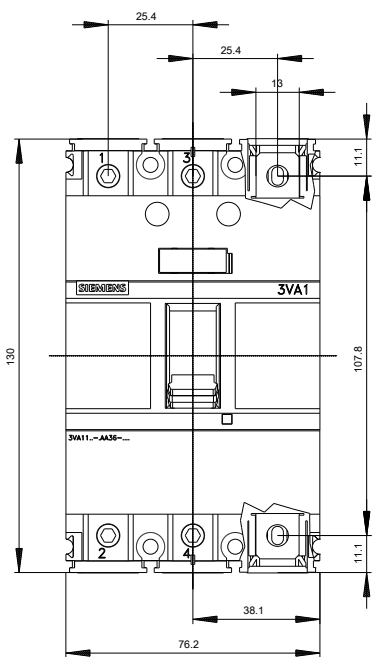
http://www.automation.siemens.com/bilddb/cax_de.aspx?mlfb=3VA1112-1AA36-0AA0

CAX-Online-Generator

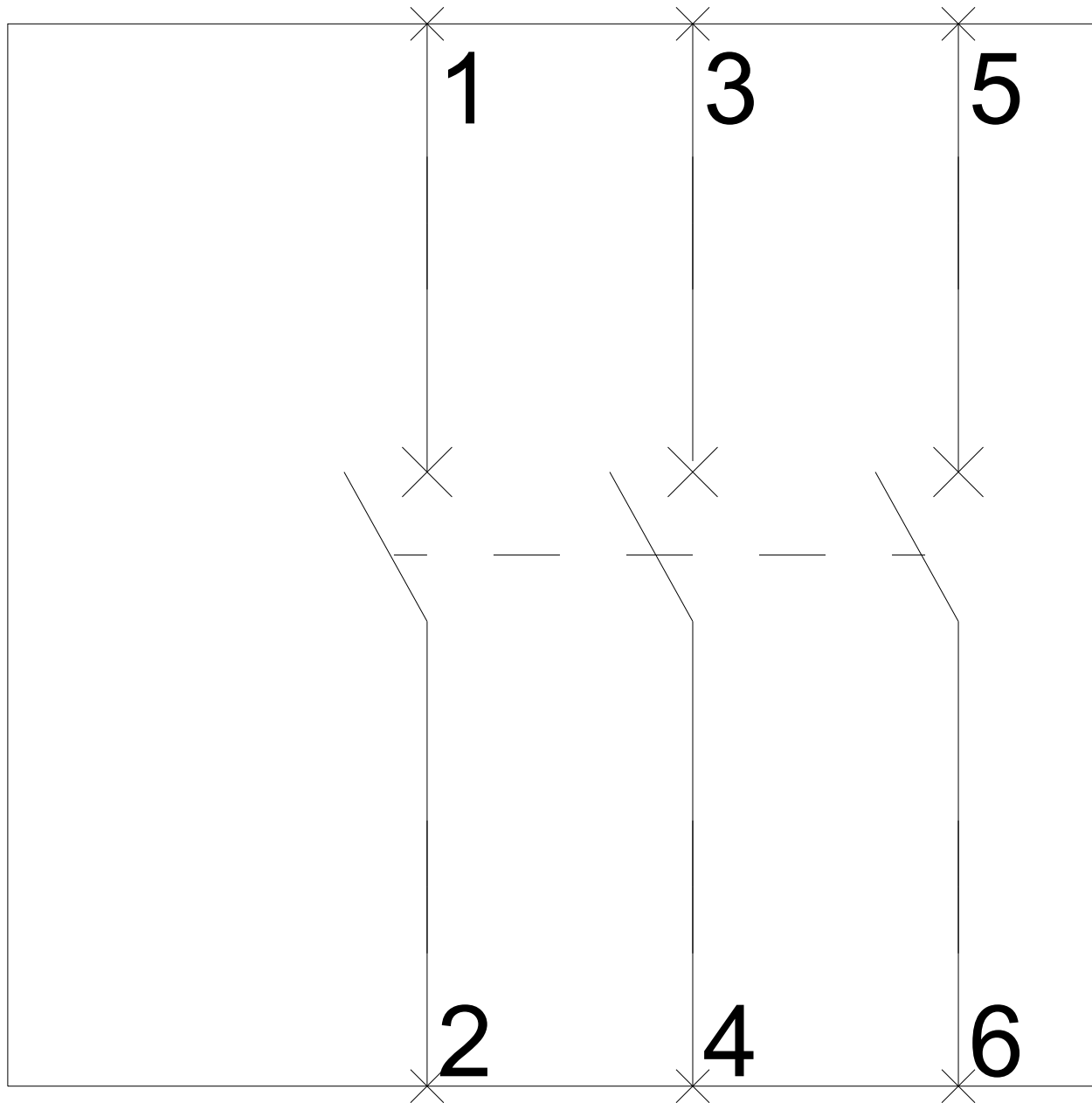
<http://www.siemens.com/cax>

Ausschreibungstexte (Leistungsverzeichnisse)

<http://www.siemens.de/ausschreibungstexte>



-Q



letzte Änderung:

06.06.2019