

DFLK-D25 SUB/S - Übergabemodul

2280310

<https://www.phoenixcontact.com/de/produkte/2280310>

Bitte beachten Sie, dass die in diesem PDF-Dokument angezeigten Daten aus unserem Online-Katalog generiert wurden. Bitte finden Sie die vollständigen Daten in der Benutzer-Dokumentation. Es gelten unsere Allgemeinen Nutzungsbedingungen für Downloads.



Das VARIOFACE-Durchführungsmodul realisiert eine 1:1-Verbindung zwischen Schraubanschlussklemmen und einer D-Subminiatur-Stiftleiste (Polzahl 25). Es steht ein separater Masseabgriff zur Verfügung.

Ihre Vorteile

- 9-polig ... 50-polig
- 9-□...□37-polig: separater Masseabgriff
- 50-polig: kein Masseabgriff
- Gemäß IEC 60807-2
- 1:1-Verbindung
- D-SUB 4-40 UNC-Gewinde
- Schraubanschluss

Kaufmännische Daten

Artikelnummer	2280310
Verpackungseinheit	5 Stück
Mindestbestellmenge	1 Stück
Verkaufsschlüssel	I1 - Systemverkabelung
Produktschlüssel	DK21C2
GTIN	4017918054427
Gewicht pro Stück (inklusive Verpackung)	84,27 g
Gewicht pro Stück (exklusive Verpackung)	0,91 g
Zolltarifnummer	85369010
Ursprungsland	DE

Technische Daten

Artikeleigenschaften

Produkttyp	Übergabemodul
Produktfamilie	VARIOFACE
Polzahl	25

Isolationseigenschaften: Luft- und Kriechstrecken

Isolierung	Funktionsisolierung
Überspannungskategorie	II
Verschmutzungsgrad	2

Elektrische Eigenschaften

Betriebsspannung (AC)	≤ 30 V AC
Betriebsspannung (DC)	≤ 60 V DC
Strom (je Zweig)	≤ 2,5 A
Strom (Summenstrom)	≤ 50 A (50 °C)

Luft- und Kriechstrecken

Bemessungsisolationsspannung	125 V
Bemessungsstoßspannung	1,2 kV (1,2 / 50 µs)

Anschlussdaten

Anschluss 1 (Steuerungsebene)

Anschluss gemäß Norm	IEC 60807-2
Anschlussart	D-SUB-Stiftleiste
Schraubengewinde	UNC 4-40
Anzahl der Anschlüsse	1
Polzahl	25
Steckzyklen	> 500
Rastermaß	2,77 mm

Anschluss 2 (Feldebene)

Anschlussart	Schraubanschluss
Abisolierlänge	8 mm
Schraubengewinde	M3
Polzahl	16
Leiterquerschnitt starr	0,2 mm ² ... 4 mm ²
Leiterquerschnitt starr (2 Leiter gleichen Querschnitts)	0,2 mm ² ... 1,5 mm ²
Leiterquerschnitt flexibel	0,2 mm ² ... 2,5 mm ²
	0,25 mm ² ... 2,5 mm ² (Aderendhülse ohne Kunststoffhülse)
	0,25 mm ² ... 2,5 mm ² (Aderendhülse mit Kunststoffhülse)
Leiterquerschnitt flexibel (2 Leiter gleichen Querschnitts)	0,2 mm ² ... 1,5 mm ²
	0,25 mm ² ... 0,75 mm ² (Aderendhülse ohne Kunststoffhülse)

DFLK-D25 SUB/S - Übergabemodul



2280310

<https://www.phoenixcontact.com/de/produkte/2280310>

	0,5 mm ² ... 1,5 mm ² (TWIN-Aderendhülse mit Kunststoffhülse)
Leiterquerschnitt AWG	24 ... 12
Anzugsdrehmoment	0,5 Nm ... 0,6 Nm
Rastermaß	5 mm

Signalisierung

Statusanzeige vorhanden	nein
-------------------------	------

Maße

Artikelabmessungen

Breite	39,88 mm
Höhe	83,4 mm
Tiefe	33 mm

Materialangaben

Farbe	grau (RAL 7042)
Isolierstofftyp Gehäuse	Polyamid PA unverstärkt

Umwelt- und Lebensdauerbedingungen

Umgebungsbedingungen

Schutzart (Modul)	IP20
Schutzart (Einbauort)	≥ IP54
Umgebungstemperatur (Betrieb)	-20 °C ... 50 °C
Umgebungstemperatur (Lagerung/Transport)	-20 °C ... 70 °C
Höhenlage	≤ 2000 m

Zulassungen

UKCA

Zertifikat	UKCA-konform
------------	--------------

Normen und Bestimmungen

Luft- und Kriechstrecken

Normen/Bestimmungen	EN IEC 60664-1
---------------------	----------------

Montage

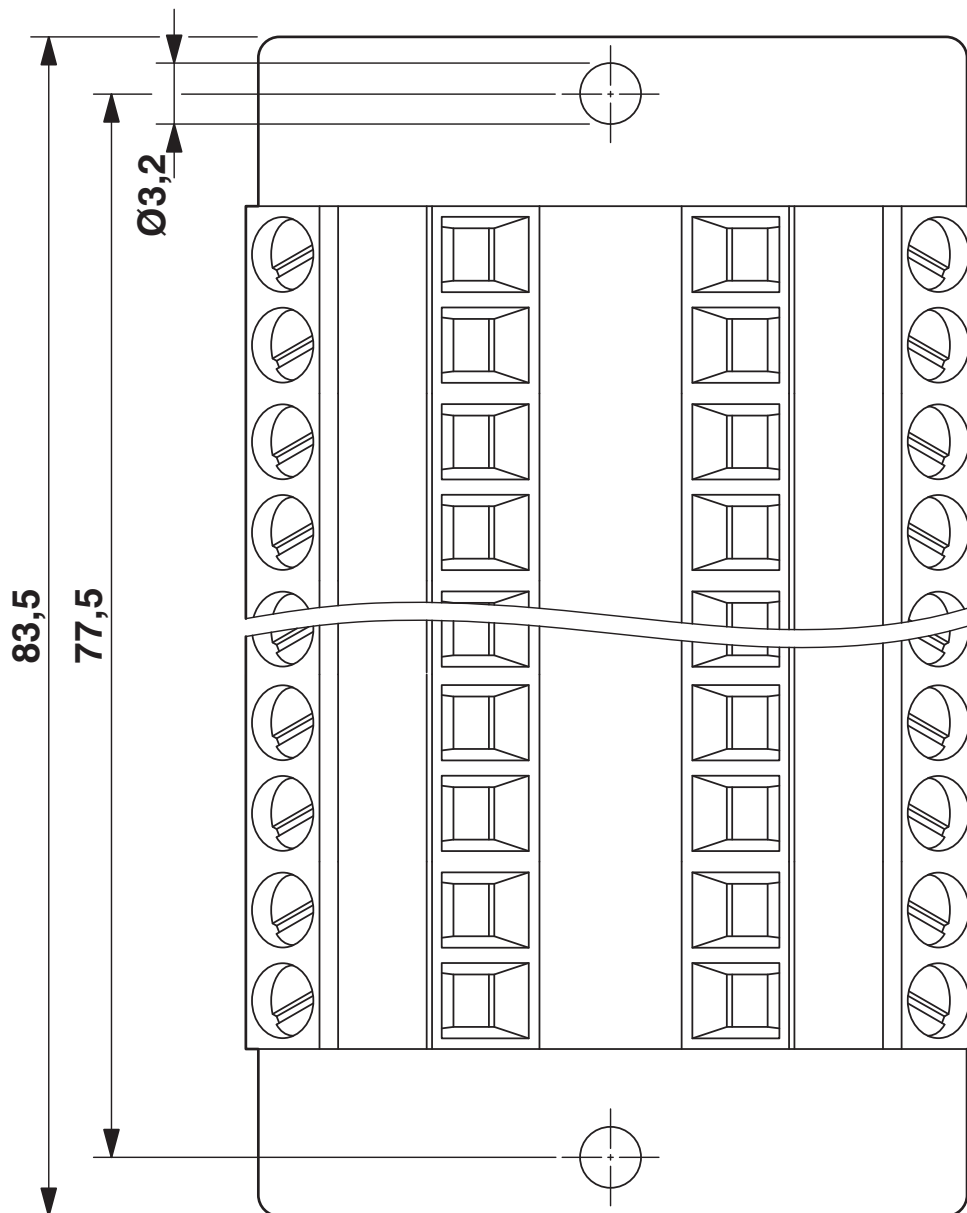
Montageart	Hinterwandmontage
Einbaulage	beliebig

Hinweise

Hinweis zum Betrieb	Für den bestimmungsgemäßen Gebrauch sind die Vorgaben der Installationsrichtlinie (siehe Downloads) einzuhalten. Bei Anwendungen oder Einsatz mit Fremdprodukten, müssen zusätzlich die Vorgaben, Sicherheits- und Warnhinweise des jeweiligen Fremdherstellers erfüllt werden.
---------------------	---

Zeichnungen

Maßzeichnung



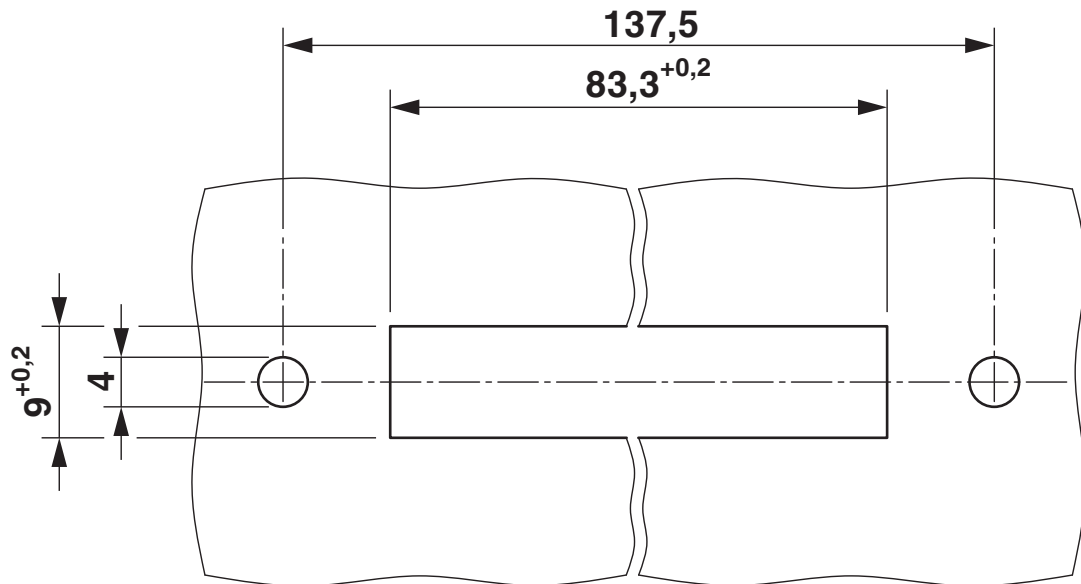
DFLK-D25 SUB/S - Übergabemodul

2280310

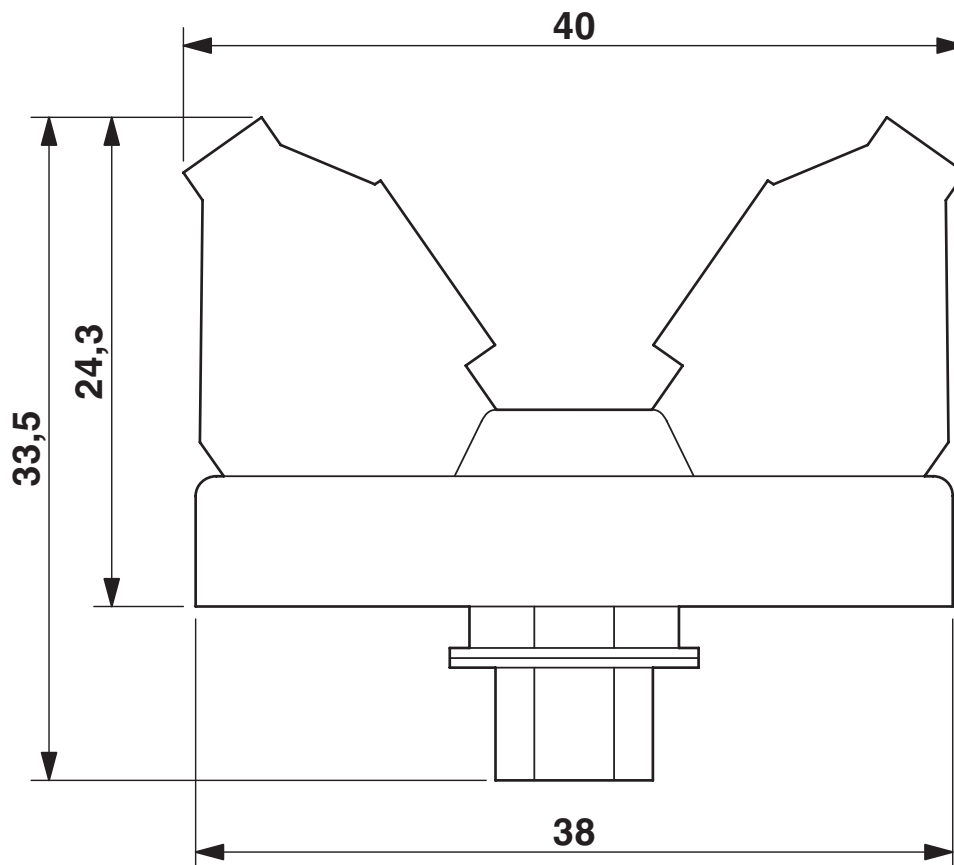
<https://www.phoenixcontact.com/de/produkte/2280310>



Maßzeichnung



Maßzeichnung



DFLK-D25 SUB/S - Übergabemodul




2280310

<https://www.phoenixcontact.com/de/produkte/2280310>

Zulassungen

☞ Zum Herunterladen von Zertifikaten besuchen Sie die Produktdetailseite: <https://www.phoenixcontact.com/de/produkte/2280310>

 cUL Recognized Zulassungs-ID: FILE E 60425				
	Nennspannung U_N	Nennstrom I_N	Querschnitt AWG	Querschnitt mm^2
keine				
	125 V	2,5 A	30 - 12	-

 UL Recognized Zulassungs-ID: FILE E 60425				
	Nennspannung U_N	Nennstrom I_N	Querschnitt AWG	Querschnitt mm^2
keine				
	125 V	2,5 A	30 - 12	-

DFLK-D25 SUB/S - Übergabemodul

2280310

<https://www.phoenixcontact.com/de/produkte/2280310>



Klassifikationen

ECLASS

ECLASS-13.0	27141152
ECLASS-15.0	27141152

ETIM

ETIM 9.0	EC002780
----------	----------

UNSPSC

UNSPSC 21.0	39121400
-------------	----------

DFLK-D25 SUB/S - Übergabemodul



2280310

<https://www.phoenixcontact.com/de/produkte/2280310>

Environmental product compliance

EU RoHS

Erfüllt die Anforderungen nach RoHS-Richtlinie

Ja, Keine Ausnahmeregelungen

China RoHS

Environment friendly use period (EFUP)

EFUP-E

Keine Gefahrstoffe über den Grenzwerten

EU REACH SVHC

Hinweis auf REACH-Kandidatenstoff (CAS-Nr.)

Kein Stoff mit einem Massenanteil von mehr als 0,1 %

Phoenix Contact 2025 © - Alle Rechte vorbehalten
<https://www.phoenixcontact.com>

PHOENIX CONTACT Deutschland GmbH
Flachmarktstraße 8
D-32825 Blomberg
+49 52 35/3-1 20 00
info@phoenixcontact.de