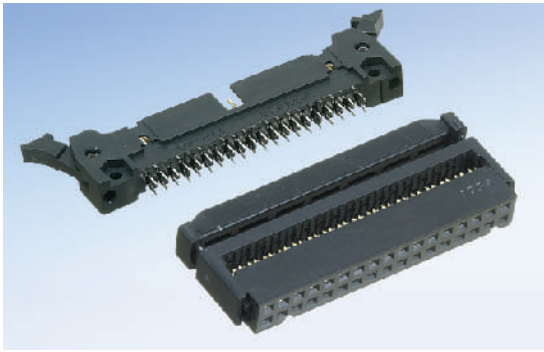


# Mating list (FA-01 (MIL規格準拠品) シリーズ嵌合表)

芯数 No of Contacts	PLUG "FAP-01シリーズ" MIL規格準拠タイプ <small>(MIL Standard-compliant) PLUG FAP-01 Series</small>	Latch形状 Latch Type		実装形態 Mounting Type		実装方式 Type of Solder terminal	フラットケーブル圧接 "FAS-01シリーズ" MIL規格準拠タイプ <small>Flat Cable IDC Connector FAS-01 Series (MIL Standard-compliant)</small>	バラ線圧着タイプ(UFSシリーズ) Crimp Housing for Descreat wire (UFS series)
		Short Latch	Middle Latch	Straight	Right Angle			中央キースロット付 Central key slot
10	FAP-1001-1102-0**	●			●	●	FAS-1001-1100-0**	—————
	FAP-1001-1104-0**	●		●		●		
	FAP-1001-1202-0**		●		●	●	FAS-1001-1101-0**	UFS-10B-04
	FAP-1001-1204-0**		●	●		●		
	FAP-1001-2102-0**	●			●	●	FAS-1001-2100-0**	—————
	FAP-1001-2104-0**	●		●		●		
	FAP-1001-2202-0**		●		●	●	FAS-1001-2101-0**	UFS-10B-04
	FAP-1001-2204-0**		●	●		●		
FAP-10-08#2-0**				●	●	FAS-1001-2100-0** or FAS-1001-2101-0**		
FAP-10-08#4-0**			●		●			
16	FAP-1601-1102-0**	●			●	●	FAS-1601-2100-0**	—————
	FAP-1601-1104-0**	●		●		●		
	FAP-1601-1202-0**		●		●	●	FAS-1601-2101-0**	UFS-16B-04
	FAP-1601-1204-0**		●	●		●		
	FAP-16-08#2-0**				●	●	FAS-1601-2100-0** or FAS-1601-2101-0**	
FAP-16-08#4-0**			●		●			
20	FAP-2001-1102-0**	●			●	●	FAS-2001-2100-0**	—————
	FAP-2001-1104-0**	●		●		●		
	FAP-2001-1202-0**		●		●	●	FAS-2001-2101-0**	UFS-20B-04
	FAP-2001-1204-0**		●	●		●		
	FAP-20-08#2-0**				●	●	FAS-2001-2100-0** or FAS-2001-2101-0**	
FAP-20-08#4-0**			●		●			
26	FAP-2601-1102-0**	●			●	●	FAS-2601-2100-0**	—————
	FAP-2601-1104-0**	●		●		●		
	FAP-2601-1202-0**		●		●	●	FAS-2601-2101-0**	UFS-26B-04
	FAP-2601-1204-0**		●	●		●		
	FAP-26-08#2-0**				●	●	FAS-2601-2100-0** or FAS-2601-2101-0**	
FAP-26-08#4-0**			●		●			
30	FAP-3001-1102-0**	●			●	●	FAS-3001-2100-0**	—————
	FAP-3001-1104-0**	●		●		●		
	FAP-3001-1202-0**		●		●	●	FAS-3001-2101-0**	UFS-30B-04
	FAP-3001-1204-0**		●	●		●		
	FAP-30-08#2-0**				●	●	FAS-3001-2100-0** or FAS-3001-2101-0**	
FAP-30-08#4-0**			●		●			
34	FAP-3401-1102-0**	●			●	●	FAS-3401-2100-0**	—————
	FAP-3401-1104-0**	●		●		●		
	FAP-3401-1202-0**		●		●	●	FAS-3401-2101-0**	UFS-34B-04
	FAP-3401-1204-0**		●	●		●		
	FAP-34-08#2-0**				●	●	FAS-3401-2100-0** or FAS-3401-2101-0**	
FAP-34-08#4-0**			●		●			
40	FAP-4001-1102-0**	●			●	●	FAS-4001-2100-0**	—————
	FAP-4001-1104-0**	●		●		●		
	FAP-4001-1202-0**		●		●	●	FAS-4001-2101-0**	UFS-40B-04
	FAP-4001-1204-0**		●	●		●		
	FAP-40-08#2-0**				●	●	FAS-4001-2100-0** or FAS-4001-2101-0**	
FAP-40-08#4-0**			●		●			
50	FAP-5001-1102-0**	●			●	●	FAS-5001-2100-0**	—————
	FAP-5001-1104-0**	●		●		●		
	FAP-5001-1202-0**		●		●	●	FAS-5001-2101-0**	UFS-50B-04
	FAP-5001-1204-0**		●	●		●		
	FAP-50-08#2-0**				●	●	FAS-5001-2100-0** or FAS-5001-2101-0**	
FAP-50-08#4-0**			●		●			
60	FAP-6001-1102-0**	●			●	●	FAS-6001-2100-0**	—————
	FAP-6001-1104-0**	●		●		●		
	FAP-6001-1202-0**		●		●	●	FAS-6001-2101-0**	UFS-60B-04
	FAP-6001-1204-0**		●	●		●		
	FAP-60-08#2-0**				●	●	FAS-6001-2100-0** or FAS-6001-2101-0**	
FAP-60-08#4-0**			●		●			
64	FAP-6401-1102-0**	●			●	●	FAS-6401-2100-0**	—————
	FAP-6401-1104-0**	●		●		●		
	FAP-6401-1202-0**		●		●	●	FAS-6401-2101-0**	UFS-64B-04
	FAP-6401-1204-0**		●	●		●		
	FAP-64-08#2-0**				●	●	FAS-6401-2100-0** or FAS-6401-2101-0**	
FAP-64-08#4-0**			●		●			

# FA Series (MIL規格準拠タイプ)

2.54mm pitch (1.27mm pitch フラットケーブル接続用)



## 特徴 Features

- ・コンタクトピッチ2.54mm、MIL規格準拠フラットケーブル用コネクタ
- ・製品のバリエーションは、ラッチヘッダタイププラグ、ボックスヘッダタイププラグ
- ・フラットケーブル用圧接タイプソケット
- ・ラッチヘッダタイププラグには、ショートラッチタイプとミドルラッチタイプを用意
- ・RoHS指令対応

- ・ MIL Standard-compliant 2.54mm-pitch flat cable IDC connector
- ・ Product offered in an IDC socket and a latch or box header plug
- ・ Latch header plug available with short or middle-size latch
- ・ RoHS compliant

## 仕様 Specifications

### 性能 Performance

絶縁抵抗 1,000MΩ以上 DC500Vにて  
 Insulation Resistance 1,000MΩ min. @ 500VDC

耐電圧 ソケット : AC700V rms 1分間  
 Withstanding Voltage Socket:700VAC rms / minute  
 プラグ : AC1000V rms 1分間  
 Plug:1000VAC rms / minute  
 AC700V rms 1分間 (FAP-08タイプ)  
 700VAC rms / minute (FAP-08)

接触抵抗 30mΩ以下 10mAにて (FAP-08タイプを除く)  
 Contact Resistance 30mΩ max. @ 10mA (FAP-08 excepted)

定格電流 1A (FAP-08タイプを除く)  
 Current Rating 1A (FAP-08 excepted)

使用温度 -20℃~ +105℃ (FAP-08タイプを除く)  
 Operating Temperature -20°C to +105°C (FAP-08 excepted)

### 材質 Materials

インシュレータ PBT樹脂ガラス入り (UL94V-0)  
 Insulator PBT glass-filled, UL94V-0

コンタクト 銅合金、金めっき  
 Contact Copper Alloy, Gold plating

### 適合ケーブル Applicable Cable

AWG#28ヨリ線またはAWG#30単線、芯線ピッチ1.27mm  
 AWG #28 stranded or AWG #30 solid wire / Core wire pitch: 1.27mm

### 圧接工具 Tools for FAS-01

ハンドプレス: FX-003      適用治具: FA-005      プラテン: 標準プラテン  
 Hand press : FX-003      Jig : FA-005      Platen : Standard platen

## 品名表示方法 FAP-01タイプ (ラッチヘッダタイプ)

Ordering Code FAP-01 (Latch header)

# FAP-34 01- 1 2 02-0 B F

① ② ③ ④ ⑤ ⑥ ⑦

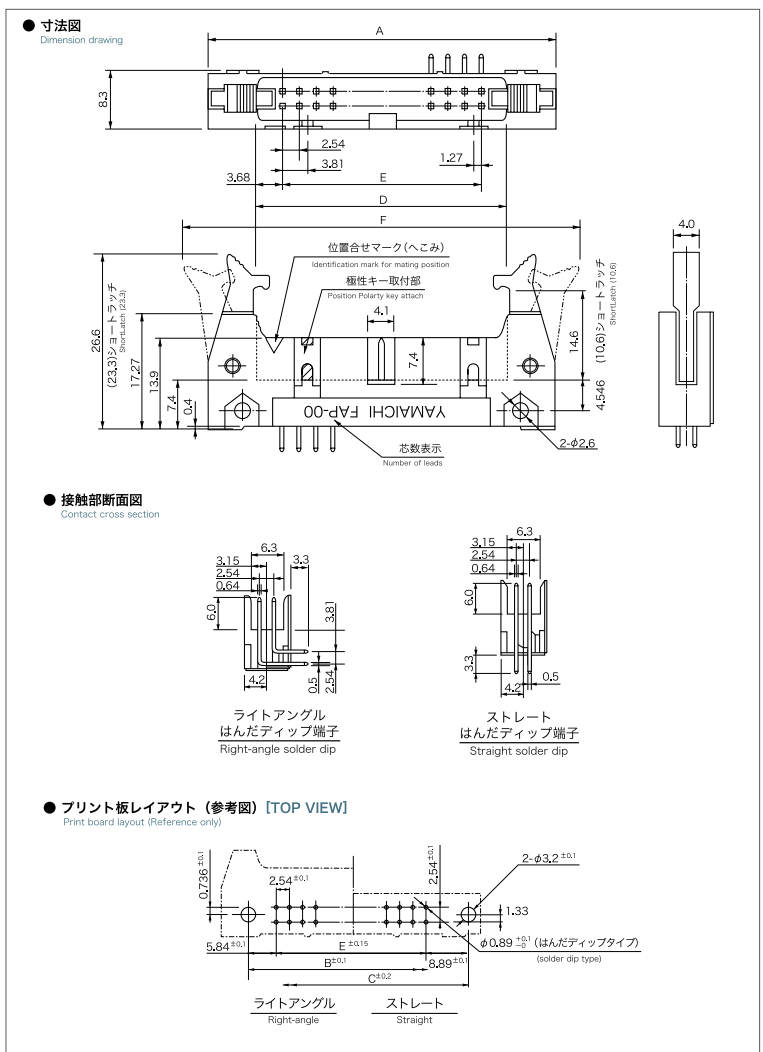
①	FAシリーズ・プラグ FA Series/Plug	②	芯数 Number of contacts
③	絶縁基板形状 Key slot	1: MIL規格準拠キースロットタイプ (16芯以上は中央キースロットも付く) 1: MIL-compliant key slot	
		2: 中央キースロットタイプ (10芯のみ) 2: Central key slot (10-contact plug only)	
④	ラッチ形状 Latch size (Mating-socket height)	0: ラッチなし (絶縁基板形状が規格準拠キースロットタイプの場合のみ) 0: No latch (Only when the key slot is MIL-compliant)	
		1: ショートラッチ (嵌合ソケット高さ: 10.3) 1: Short Latch (Mating Socket Height: 10.3)	
		2: ミドルラッチ (嵌合ソケット高さ: 14.2) 2: Middle Latch (Mating Socket Height: 14.2)	
⑤	端子形状 Type of solder terminal	02: ライトアングルはんだディップタイプ 02: Right-angle solder dip	
		04: ストレートはんだディップタイプ 04: Straight solder dip	
⑥	接触部めっき仕様 B: 金 Plating of mating face - B: Gold	⑦	端子部めっき仕様 F: 金 Plating of solder terminal - F: Gold

## 寸法表 Table of dimensions

寸法単位 : mm (Unit: mm)

品名 Part Number	芯数 No. of Contacts	A	B	C	D	E	F (MAX)
FAP-1001-**-0-BF	10	32.00	21.84	27.94	17.52	10.16	48.52
FAP-1601-**-0-BF	16	39.62	29.46	35.56	25.14	17.78	56.14
FAP-2001-**-0-BF	20	44.70	34.54	40.64	30.22	22.86	61.22
FAP-2601-**-0-BF	26	52.32	42.16	48.26	37.84	30.48	68.84
FAP-3001-**-0-BF	30	57.40	47.24	53.34	42.92	35.56	73.92
FAP-3401-**-0-BF	34	62.48	52.32	58.42	48.00	40.64	79.00
FAP-4001-**-0-BF	40	70.10	59.94	66.04	55.62	48.26	86.62
FAP-5001-**-0-BF	50	82.80	72.64	78.74	68.32	60.96	99.32
FAP-6001-**-0-BF	60	95.50	85.34	91.44	81.02	73.66	112.02
FAP-6401-**-0-BF	64	100.58	90.42	96.52	86.10	78.74	117.10

\*対応芯数に関しては、3ページの嵌合表をご参照下さい。  
 note. See page 3 for circuit size and mating list



# FA Series (MIL規格準拠タイプ)

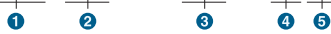
2.54mm pitch (1.27mm pitch フラットケーブル接続用)



## 品名表示方法 FAP-08タイプ (ボックスヘッダタイプ)

Ordering Code FAP-08 (Box header)

### FAP-34-08 #2-0 B F



①	FAシリーズ・プラグ FA Series/Plug	②	芯数 Number of contacts
③	端子形状 #2: ライトアングルはんだディップタイプ Type of solder terminal #2: Right-angle solder dip	④	接触部めっき仕様 B: 金 Plating of mating face - B: Gold
⑤	端子部めっき仕様 F: 金 Plating of solder terminal - F: Gold		

## 寸法表 Table of dimensions

寸法単位: mm (Unit: mm)

品名 Part Number	芯数 No. of Contacts	A	B	C
FAP-10-08#*-0BF	10	20.30	17.90	10.16
FAP-16-08#*-0BF	16	27.90	25.50	17.78
FAP-20-08#*-0BF	20	33.00	30.60	22.86
FAP-26-08#*-0BF	26	40.60	38.20	30.48
FAP-30-08#*-0BF	30	45.70	43.30	35.56
FAP-34-08#*-0BF	34	50.80	48.40	40.64
FAP-40-08#*-0BF	40	58.40	56.00	48.26
FAP-50-08#*-0BF	50	71.10	68.70	60.96
FAP-60-08#*-0BF	60	83.80	81.40	73.66
FAP-64-08#*-0BF	64	88.90	86.50	78.74

\*対応芯数に関しては、3ページの配合表をご参照下さい。  
note. See page3 for circuit size and mating list

## 品名表示方法 FAS-01タイプ (ケーブル圧接ソケット)

Ordering Code FAS-01 (IDC socket)

### FAS-34 01- 2 1 01-0 B F



①	FAシリーズ・ソケット FA Series/Socket	②	芯数 Number of contacts
③	絶縁基板形状 Insulator design	④	カバー形状 Cover type
⑤	ストレーンリリーフ Strain-relief	⑥	接触部めっき仕様 B: 金 Plating of mating face - B: Gold
		⑦	圧接部めっき仕様 F: 金 Plating of IDC terminal - F: Gold

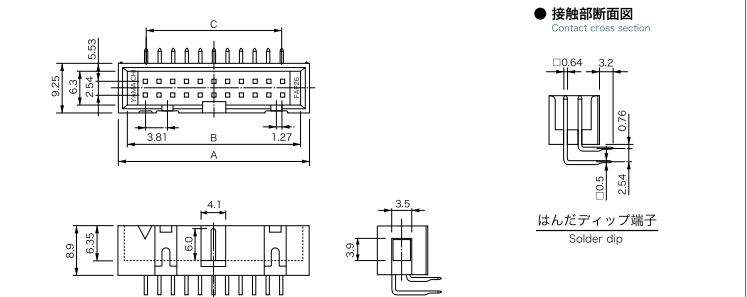
## 寸法表 Table of dimensions

寸法単位: mm (Unit: mm)

品名 Part Number	芯数 No. of Contacts	A	B	C	D	E
FAS-1001-**0*-0BF	10	10.16	17.28	12.86	13.76	15.76
FAS-1401-**0*-0BF	14	15.24	22.36	17.94	18.84	20.84
FAS-1601-**0*-0BF	16	17.78	24.90	20.48	21.38	23.38
FAS-2001-**0*-0BF	20	22.86	29.98	25.56	26.46	28.46
FAS-2601-**0*-0BF	26	30.48	37.60	33.18	34.08	36.08
FAS-3001-**0*-0BF	30	35.56	42.68	38.26	39.16	41.16
FAS-3401-**0*-0BF	34	40.64	47.76	43.34	44.24	46.24
FAS-4001-**0*-0BF	40	48.26	55.38	50.96	51.86	53.86
FAS-5001-**0*-0BF	50	60.96	68.08	63.66	64.56	66.56
FAS-6001-**0*-0BF	60	73.66	80.78	76.36	77.26	79.26
FAS-6401-**0*-0BF	64	78.74	85.86	81.44	82.34	84.34

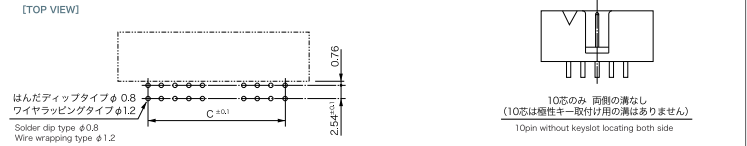
### ● ライトアングルタイプ (ワイヤラッピング・はんだディップタイプ)

Right-Angle (Wire wrapping / Solder dip)



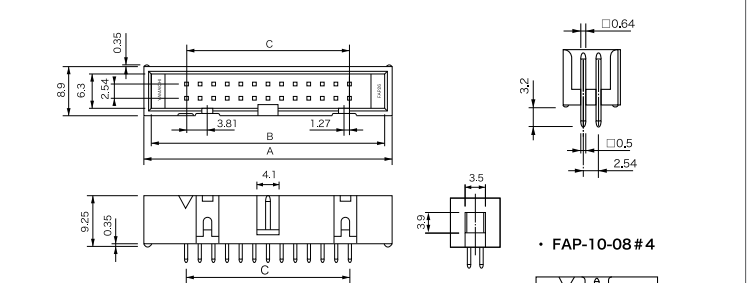
### ● プリント板レイアウト (参考図)

Print board layout (Reference only)



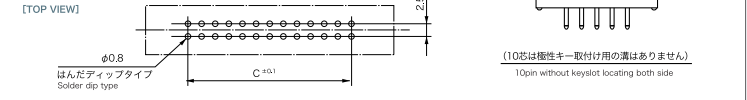
### ● ストレートはんだディップタイプ

Straight Solder dip



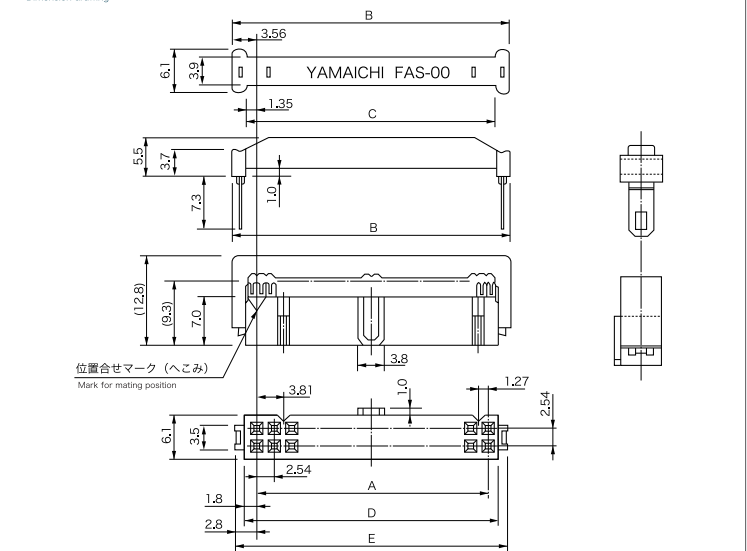
### ● プリント板レイアウト (参考図)

Print board layout (Reference only)



### ● 寸法図

Dimension drawing



### ● ケーブル接続状態図

Cable Connection

