



Sicherheitshilfsschütz, 230 V 50 Hz, 240 V 60 Hz, S = Schließer: 4 S, Ö = Öffner: 4 Ö, Schraubklemmen, Wechselstrombetätigung

Typ DILAS-44(230V50HZ,240V60HZ)
Katalog Nr. 191739
Alternate Catalog No. XTSRE10B44F

Abbildung ähnlich

Lieferprogramm

Sortiment			Sicherheitshilfsschütze DILAS
Applikation			Hilfsschütz
Beschreibung			Grundgeräte und Aufbauhilfsschalter mit zwangsgeführten Kontakten
Anschlusstechnik			Schraubklemmen
Bemessungsbetriebsstrom			
AC-15			
220 V 230 V 240 V	I_e	A	4
380 V 400 V 415 V	I_e	A	4
Kontaktbestückung			
S = Schließer			4 S
Ö = Öffner			4 Ö
Schaltzeichen			
Betätigungsspannung			230 V 50 Hz, 240 V 60 Hz
Stromart AC/DC			Wechselstrombetätigung
Anbindung an SmartWire-DT			nein
Hinweise			Schaltglieder nach EN 50011. Anschlussbezeichnung der Spule nach EN 50005.

Technische Daten

Allgemeines

Normen und Bestimmungen			IEC/EN 60947, EN 60947-5-1, VDE 0660, UL, CSA
Lebensdauer, mechanisch			
AC-betätigt		$\times 10^6$	20 Schaltspiele
maximale Schalthäufigkeit	Schaltspiele/h		9000
Klimafestigkeit			Feuchte Wärme, konstant, nach IEC 60068-2-78 Feuchte Wärme, zyklisch, nach IEC 60068-2-30
Umgebungstemperatur			
offen		°C	-25 - +60
gekapselt		°C	- 25 - 40
Umgebungstemperatur Lagerung		°C	- 40 - 80
Einbaulage			
Einbaulage			
Schockfestigkeit (IEC/EN 60068-2-27)			
Halbsinusstoß 10 ms			
Grundgerät mit Hilfsbaustein		g	
Schließer		g	7
Öffner		g	5
Schutzart			IP20
Berührungsschutz bei senkrechter Betätigung von vorne (EN 50274)			finger- und handrücksicher
Aufstellungshöhe		m	max. 2000
Gewicht			
AC-betätigt		kg	0.29
Anschlussquerschnitte		mm ²	

Schraubklemmen			
eindrchtig		mm ²	1 x (0,75 - 4) 2 x (0,75 - 2,5)
feindrchtig mit Aderendhule		mm ²	1 x (0,75 - 2,5) 2 x (0,75 - 2,5)
ein- oder mehrdrchtig		AWG	18 - 14
Abisolierlnge		mm	10
Anschlusschraube			M3,5
Pozidriv-Schraubendreher		Groe	2
Schlitzschraubendreher		mm	0.8 x 5.5 1 x 6
max. Anzugsdrehmoment		Nm	1.2

Strombahnen

Zwangsfhrung der Schaltglieder nach ZH 1/457, einschlielich Hilfsschalterbaustein			ja
Bemessungsstospannungsfestigkeit	U _{imp}	V AC	6000
berspannungskategorie/Verschmutzungsgrad			III/3
Bemessungsisolationsspannung	U _i	V AC	690
Bemessungsbetriebsspannung	U _e	V AC	690
Sichere Trennung nach EN 61140			
zwischen Spule und Hilfskontakten		V AC	400
zwischen den Hilfskontakten		V AC	400
Bemessungsbetriebsstrom		A	
konventioneller thermischer Strom 1-polig			
offen			
bei 60 °C	I _{th} = I _e	A	16
AC-15			
220 V 230 V 240 V	I _e	A	4
380 V 400 V 415 V	I _e	A	4
500 V	I _e	A	1.5
DC			
Hinweis			Ein- und Ausschaltbedingungen in Anlehnung an DC-13, L/R konstant nach Angabe.
DC L/R ≤ 15 ms			
Strombahnen in Reihe:		A	
1	24 V	A	10
1	60 V	A	6
2	60 V	A	10
1	110 V	A	3
3	110 V	A	6
1	220 V	A	1
3	220 V	A	5
DC L/R ≤ 50 ms			
Strombahnen in Reihe:		A	
3	24 V	A	4
3	60 V	A	4
3	110 V	A	2
3	220 V	A	1
Kurzschlussfestigkeit ohne Verschweien			
maximales berstromschutzorgan			
220 V 230 V 240 V		PKZM0	4
380 V 400 V 415 V		PKZM0	4
Kurzschlusschutz max. Schmelzsicherung			
500 V		A gG/gL	10
Stromwrmeverluste bei Belastung mit I _{th}			
AC-bettigt		W	0.53

Kraftantriebe

Spannungssicherheit			
---------------------	--	--	--

AC-betätigt				
Einspannungsspule 50 Hz und Zweispannungsspule 50 Hz, 60 Hz	Anzug	x U _c		0.8 - 1.1
Leistungsaufnahme				
Wechselstrombetätigung				
Einspannungsspule 50 Hz und Zweispannungsspule 50 Hz, 60 Hz	Anzug	VA		24
Einspannungsspule 50 Hz und Zweispannungsspule 50 Hz, 60 Hz	Halten	VA		3.4
Einspannungsspule 50 Hz und Zweispannungsspule 50 Hz, 60 Hz	Halten	W		1.4
Einschaltdauer		% ED		100
Schaltzeiten bei 100 % U _S (Richtwerte)				
AC-betätigt Schließzeit		ms		15 - 21
AC-betätigt Schließer Öffnungszeit		ms		9 - 18

Approbierte Leistungsdaten

Hilfsschalter				
Pilot Duty				
AC-betätigt				A600
DC-betätigt				P300
General Use				
AC		V		600
AC		A		15
DC		V		250
DC		A		1

Daten für Bauartnachweis nach IEC/EN 61439

Technische Daten für Bauartnachweis				
Bemessungsstrom zur Verlustleistungsangabe	I _n	A		15.5
Verlustleistung pro Pol, stromabhängig	P _{vid}	W		0.5
Verlustleistung des Betriebsmittels, stromabhängig	P _{vid}	W		0
Verlustleistung statisch, stromunabhängig	P _{vs}	W		1.4
Verlustleistungsabgabevermögen	P _{ve}	W		0
Min. Betriebsumgebungstemperatur		°C		-25
Max. Betriebsumgebungstemperatur		°C		60
Bauartnachweis IEC/EN 61439				
10.2 Festigkeit von Werkstoffen und Teilen				
10.2.2 Korrosionsbeständigkeit				
				Anforderungen der Produktnorm sind erfüllt.
10.2.3.1 Wärmebeständigkeit von Umhüllung				
				Anforderungen der Produktnorm sind erfüllt.
10.2.3.2 Widerstandsfähigkeit Isolierstoffe gewöhnliche Wärme				
				Anforderungen der Produktnorm sind erfüllt.
10.2.3.3 Widerstandsfähigkeit Isolierstoffe außergewöhnliche Wärme				
				Anforderungen der Produktnorm sind erfüllt.
10.2.4 Beständigkeit gegen UV-Strahlung				
				Anforderungen der Produktnorm sind erfüllt.
10.2.5 Anheben				
				Nicht zutreffend, da die gesamte Schaltanlage bewertet werden muss.
10.2.6 Schlagprüfung				
				Nicht zutreffend, da die gesamte Schaltanlage bewertet werden muss.
10.2.7 Aufschriften				
				Anforderungen der Produktnorm sind erfüllt.
10.3 Schutzart von Umhüllungen				
				Nicht zutreffend, da die gesamte Schaltanlage bewertet werden muss.
10.4 Luft- und Kriechstrecken				
				Anforderungen der Produktnorm sind erfüllt.
10.5 Schutz gegen elektrischen Schlag				
				Nicht zutreffend, da die gesamte Schaltanlage bewertet werden muss.
10.6 Einbau von Betriebsmitteln				
				Nicht zutreffend, da die gesamte Schaltanlage bewertet werden muss.
10.7 Innere Stromkreise und Verbindungen				
				Liegt in der Verantwortung des Schaltanlagenbauers.
10.8 Anschlüsse für von außen eingeführte Leiter				
				Liegt in der Verantwortung des Schaltanlagenbauers.
10.9 Isolationseigenschaften				
10.9.2 Betriebsfrequente Spannungsfestigkeit				
				Liegt in der Verantwortung des Schaltanlagenbauers.
10.9.3 Stoßspannungsfestigkeit				
				Liegt in der Verantwortung des Schaltanlagenbauers.
10.9.4 Prüfung von Umhüllungen aus Isolierstoff				
				Liegt in der Verantwortung des Schaltanlagenbauers.
10.10 Erwärmung				
				Erwärmungsberechnung liegt in der Verantwortung des Schaltanlagenbauers. Eaton liefert die Daten zur Verlustleistung der Geräte.
10.11 Kurzschlussfestigkeit				
				Liegt in der Verantwortung des Schaltanlagenbauers. Die Vorgaben der Schaltgeräte sind einzuhalten.

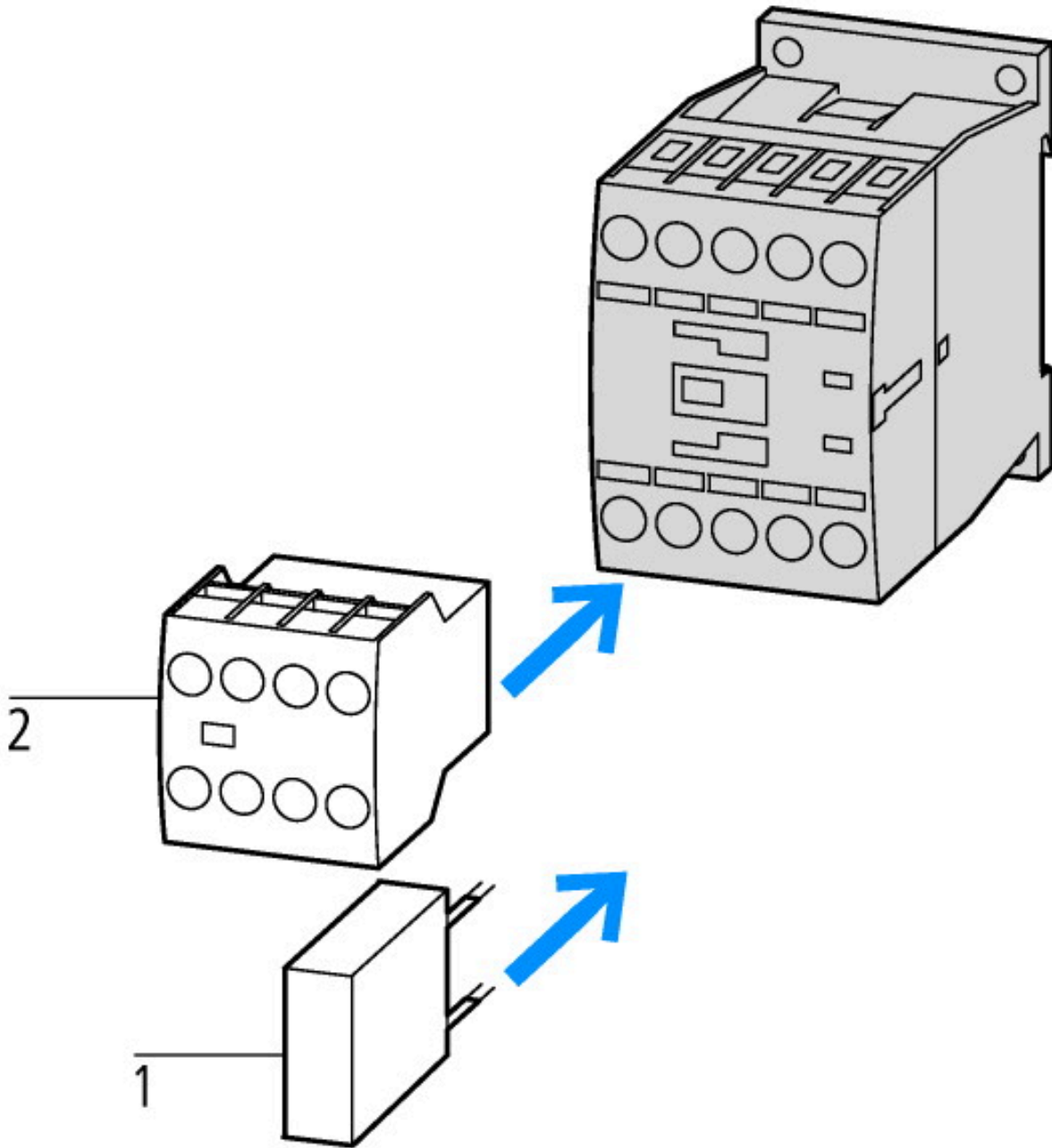
10.12 Elektromagnetische Verträglichkeit			Liegt in der Verantwortung des Schaltanlagenbauers. Die Vorgaben der Schaltgeräte sind einzuhalten.
10.13 Mechanische Funktion			Für das Gerät sind die Anforderungen erfüllt, sofern Angaben der Montageanweisung (IL) beachtet werden.

Technische Daten nach ETIM 8.0

Niederspannungsschaltgeräte (EG000017) / Hilfsschütz, Relais (EC000196)			
Elektro-, Automatisierungs- und Prozessleittechnik / Niederspannungs-Schaltechnik / Schütz (NS) / Hilfsschütz, Relais (ecl@ss10.0.1-27-37-10-01 [AAB716014])			
Bemessungssteuerspeisespannung Us bei AC 50 Hz		V	230 - 230
Bemessungssteuerspeisespannung Us bei AC 60 Hz		V	240 - 240
Bemessungssteuerspeisespannung Us bei DC		V	0 - 0
Spannungsart zur Betätigung			AC
Bemessungsbetriebsstrom Ie, 400 V		A	4
Anschlussart Hilfsstromkreis			Schraubanschluss
Montageart			DIN-Schiene/Schraube
Schnittstelle			nein
Anzahl der Hilfskontakte als Öffner			4
Anzahl der Hilfskontakte als Schließer			4
Anzahl der Hilfskontakte als Öffner, verzögert schaltend			0
Anzahl der Hilfskontakte als Schließer, voreilend			0
Anzahl der Hilfskontakte als Wechsler			0
Mit LED-Anzeige			nein
Geeignet für Handbedienung			nein

Approbationen

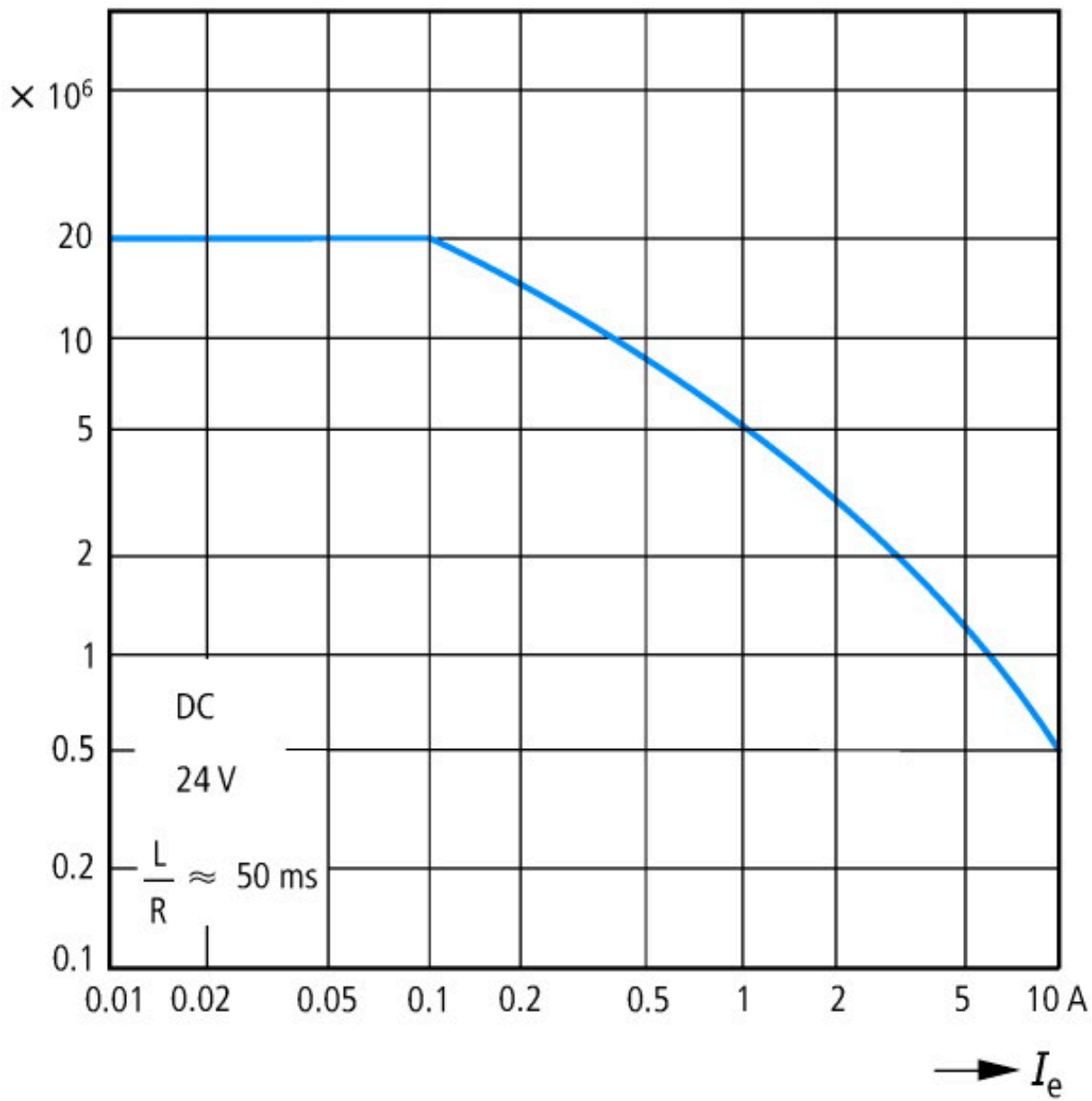
Product Standards			IEC/EN 60947-4-1; UL 508; CSA-C22.2 No. 14-05; CE marking
UL File No.			E29184
UL Category Control No.			NKCR
CSA File No.			012528
CSA Class No.			3211-03
North America Certification			UL listed, CSA certified
Specially designed for North America			No



- 1: Schutzbeschaltung
- 2: Hilfsschalterbausteine

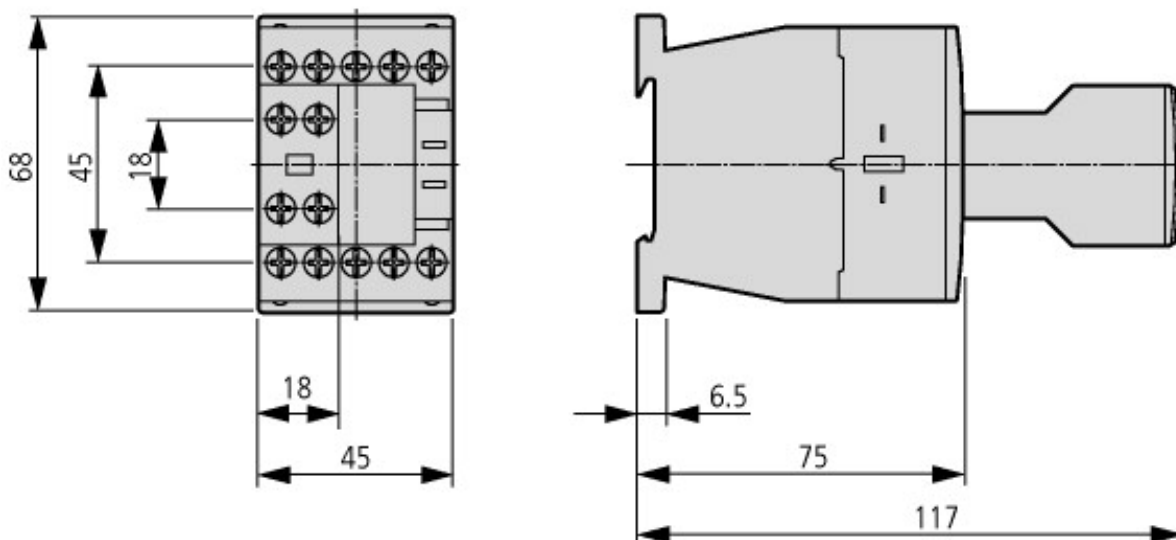


Gerätelebensdauer (Schaltspiele)
 I_e = Bemessungsbetriebsstrom



Gerätelebensdauer (Schaltspiele)
 I_e = Bemessungsbetriebsstrom
 Drei Strombahnen in Reihe

Abmessungen



Schütze mit Hilfsschalterbaustein

Weitere Produktinformationen (Verlinkungen)

IL034060ZU Sicherheitsschutz

IL034060ZU Sicherheitsschutz

https://es-assets.eaton.com/DOCUMENTATION/AWA_INSTRUCTIONS/IL034060ZU2021_07.pdf