



MZC2-1V7PS-FR0

MZC2

SENSORI PER CILINDRI CAVA A C

SICK
Sensor Intelligence.



Informazioni per l'ordine

Tipo	Cod. art.
MZC2-1V7PS-FRO	1099965

Ulteriori esecuzioni degli apparecchi e accessori → www.sick.com/MZC2



Dati tecnici in dettaglio

Caratteristiche

Forma cilindrica	Cava a C
Fessura preferita del produttore	Festo
Lunghezza	19,5 mm
Uscita di commutazione	PNP
Frequenza di commutazione	1.000 Hz
Funzione di uscita	N/O
Dotazione elettrica	DC 3 fili
Grado di protezione	IP67
Caratteristiche particolari	Montaggio protetto mediante incasso completo nella fessura

Caratteristiche meccaniche ed elettriche

Tensione di alimentazione	10 V DC ... 30 V DC
Consumo di corrente	8 mA ¹⁾
Caduta di tensione	≤ 2,5 V
Corrente continua I_A	≤ 100 mA
Classe di protezione	III
Fattore di risposta tipico	≤ 1,7 mT
Extracorsa tipica	2 mm
Isteresi tipica	≤ 0,4 mT
Riproducibilità	≤ 0,1 mT ²⁾
Protezione all'inversione della polarità	✓
Protezione anti-cortocircuito	✓
Protezione impulso di attivazione	✓
Temperatura ambiente di funzionamento	-25 °C ... +75 °C
Resistenza alle vibrazioni e agli shock	30 g, 11 ms / 10 ... 55 Hz, 1 mm
EMC	A norma EN 60947-5-2

¹⁾ Senza carico.

²⁾ Ub e Ta costanti.

Tipo di collegamento	Cavo con connettore maschio M8, a 3 poli, con raccordo zigrinato, Predisposizione per catena di trascinamento, 0,5 m
Dettagli tipo di collegamento	Sezione conduttore 0,09 mm ² Diametro cavo Ø 1,9 mm Raggio di curvatura Posa fissa = 12 x diametro cavo Stato in movimento = 15 x diametro cavo Uscita del cavo Assiale
Materiale	Custodia Plastica Cavo PUR
Caratteristiche particolari	Montaggio protetto mediante incasso completo nella fessura

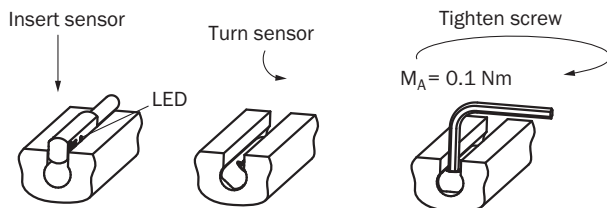
1) Senza carico.

2) Ub e Ta costanti.

Classificazioni

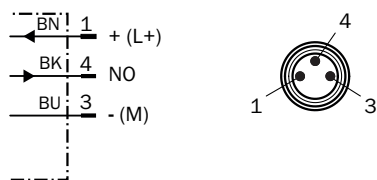
ECI@ss 5.0	27270104
ECI@ss 5.1.4	27270104
ECI@ss 6.0	27270104
ECI@ss 6.2	27270104
ECI@ss 7.0	27270104
ECI@ss 8.0	27270104
ECI@ss 8.1	27270104
ECI@ss 9.0	27270104
ECI@ss 10.0	27270104
ECI@ss 11.0	27270104
ETIM 5.0	EC002544
ETIM 6.0	EC002544
ETIM 7.0	EC002544
UNSPSC 16.0901	39122230

Avvertenza di montaggio



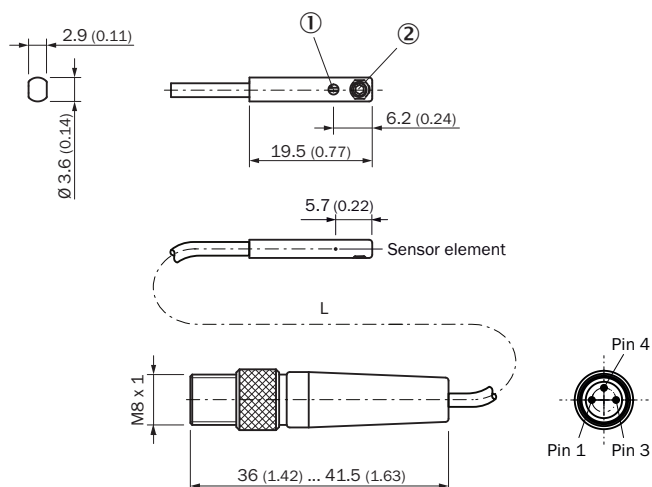
Schema di allacciamento

Cd-419



Disegno quotato (Quote in mm)

Cavo con connettore maschio M8, con raccordo zigrinato






- ① Indicatore LED giallo
- ② Perno filettato M2,5 x 2

Cod. art.	Tipo	L	Numero di conduttori
1099966	MZC2-1V7NS-FR0	0.5	3
1099965	MZC2-1V7PS-FR0	0.5	3
1113680	MZC2-1V7PS-FRX	0.5	3

Accessori consigliati

Ulteriori esecuzioni degli apparecchi e accessori → www.sick.com/MZC2

	Breve descrizione	Tipo	Cod. art.
Supporti per sensori cilindrici			
	1 pezzo, Supporto di fissaggio al cilindro tondo con diametro pistone 12 mm, temperatura ambiente da 0 °C a 50 °C, Plastica, Alluminio	BEF-KHZ-RC-12	2077673
	1 pezzo, Supporto di fissaggio al cilindro tondo con diametro pistone 16 mm, temperatura ambiente da 0 °C a 50 °C, Plastica, Alluminio	BEF-KHZ-RC-16	2077672
	1 pezzo, Supporto di fissaggio al cilindro tondo con diametro pistone 20 mm, temperatura ambiente da 0 °C a 50 °C, Plastica, Alluminio	BEF-KHZ-RC-20	2077671

	Breve descrizione	Tipo	Cod. art.
	1 pezzo, Supporto di fissaggio al cilindro tondo con diametro pistone 25 mm, temperatura ambiente da 0 °C a 50 °C, Plastica, Alluminio	BEF-KHZ-RC-25	2077670
	1 pezzo, Supporto di fissaggio al cilindro tondo con diametro pistone 32 mm, temperatura ambiente da 0 °C a 50 °C, Plastica, Alluminio	BEF-KHZ-RC-32	2077669
	1 pezzo, Supporto di fissaggio al cilindro tondo con diametro pistone 40 mm, temperatura ambiente da 0 °C a 50 °C, Plastica, Alluminio	BEF-KHZ-RC-40	2077668
	1 pezzo, Supporto di fissaggio al cilindro tondo con diametro pistone 50 mm, temperatura ambiente da 0 °C a 50 °C, Plastica, Alluminio	BEF-KHZ-RC-50	2077667
	1 pezzo, Supporto di fissaggio al cilindro tondo con diametro pistone 63 mm, temperatura ambiente da 0 °C a 50 °C, Plastica, Alluminio	BEF-KHZ-RC-63	2077666
	1 pezzo, Supporto di fissaggio al cilindro tondo con diametro pistone di 1 mm ... 130 mm, temperatura ambiente da -30 °C a 80 °C, Acciaio inox, Alluminio	BEF-KHZ-RC1-130	2077686
	1 pezzo, Supporto di fissaggio al cilindro tondo con diametro pistone di 1 mm ... 25 mm, temperatura ambiente da -30 °C a 80 °C, Acciaio inox, Alluminio	BEF-KHZ-RC1-25	2077685
Connettori e cavi			
	Testa A: Connettore femmina, M8, 3 poli, diritta, Codifica A Testa B: estremità cavo sciolta Cavo: Cavo sensore/attuatore, PVC, non schermato, 2 m	YF8U13-020VA1XLEAX	2095860
	Testa A: Connettore femmina, M8, 3 poli, angolato, Codifica A Testa B: estremità cavo sciolta Cavo: Cavo sensore/attuatore, PVC, non schermato, 2 m	YG8U13-020VA1XLEAX	2096165

SICK IN BREVE

SICK è una delle principali aziende produttrici di sensori e soluzioni per l'automazione industriale. Una gamma di prodotti e di servizi unica costituisce la base perfetta per il controllo affidabile ed efficiente dei processi per proteggere le persone da incidenti e per la prevenzione dei danni ambientali.

Abbiamo una vasta esperienza in svariati settori e ne conosciamo i processi e i requisiti. In questo modo con sensori intelligenti siamo in grado di fornire ai nostri clienti esattamente ciò di cui hanno bisogno. Nei centri applicativi in Europa, Asia e Nord America le soluzioni di sistema sono testate su misura e ottimizzate. Tutto questo ci rende dei fornitori e partner di sviluppo affidabili.

A completamento della nostra offerta, proponiamo servizi globali: i SICK LifeTime Services garantiscono la sicurezza e la produttività durante l'intero ciclo di vita della macchina.

Questo per noi è "Sensor Intelligence".

VICINO A VOI NEL MONDO:

Referenti e altre sedi → www.sick.com