



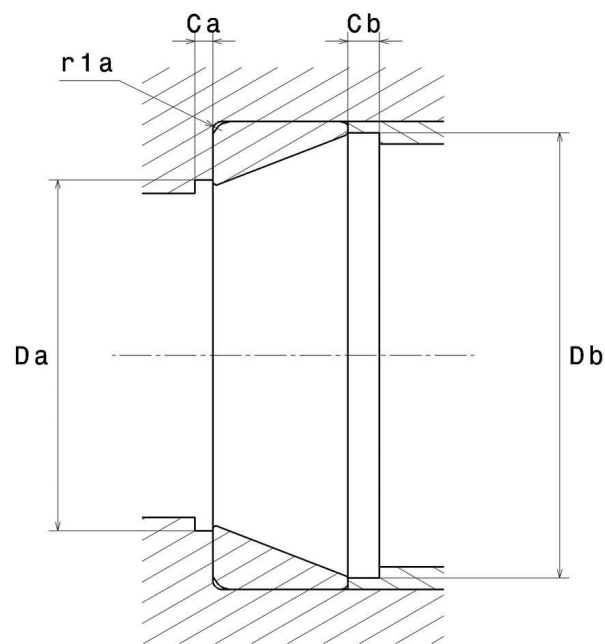
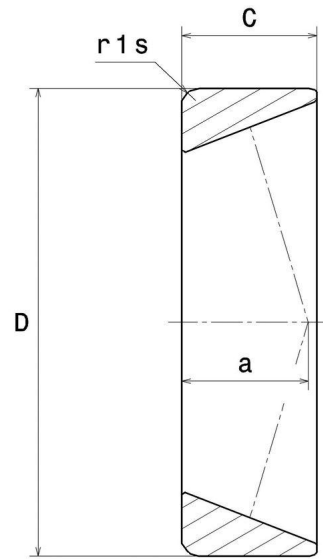
## Données techniques

### 4T-HM804810

Roulements à rouleaux coniques, à 1 rangée

Cuvette

#### VISUEL(S)



# 4T-HM804810

Roulements à rouleaux coniques, à 1 rangée

## DEFINITION TECHNIQUE

<b>Marque</b>	NTN
<b>D - Diamètre Extérieur</b>	95,25 mm
<b>C - Largeur de la bague extérieure</b>	23,02 mm

## PERFORMANCE PRODUIT

<b>A2 - Coefficient matière</b>	1
---------------------------------	---

## DIMENSIONS D'INSTALLATION

<b>Da max - Diamètre max épaulement BE</b>	81 mm
<b>Db min - Diamètre mini épaulement BE</b>	91 mm
<b>r1a - Rayon max de raccordement</b>	3,3 mm



**NTN Europe**

1 rue des Usines · BP 2017 · 74010 Annecy Cedex · France · Tel. +33 (0)4 50 65 30 00  
S.A. au capital de 322 639 919 € · RCS ANNECY B 325 821 072 · Id. Fiscale : FR 48 325 821 072  
SIRET 325 821 072 00015 · Code APE 2815 Z · Code NACE 28.15

## INDUSTRIE - COEFFICIENT DE CALCUL

**Charge radiale dynamique équivalente**

$$P = X.F_r + Y.F_a$$

Fa / Fr ≤ e		Fa / Fr > e	
X	Y	X	Y
1	0	0.4	Y2

**Charge radiale statique équivalente**

$$P_o = X_o.F_r + Y_o.F_a$$

X <sub>o</sub>	Y <sub>o</sub>
0.5	Y0

Si  $P_o < F_r$ , alors considérer  $P_o = F_r$

Les valeurs de e, Y2 et Y0 sont indiquées dans le tableau ci-dessus.

