

操作器

51-
702.006

分销方
Rs-online



<https://rs-online.eao.com/component/51-702.00...>

您的产品:



51-702.006 操作器

安装

设计:	凸起的
安装类型:	面板安装

电气特性

开关电压和电流:	100 mA at 42 VAC/VDC
耐电强度:	2500 VAC, 50 Hz, 所有端子与地之间1 min, 根据 IEC 61058-1, 部分 15

机械特性

端子:	通用端子, 2 x 0.5 mm
拧紧力矩:	固定 最大 0.5 Nm
重量:	0.007 kg

环境条件

正面IP等级:	IP65, 符合DIN EN 60529标准
工作温度:	- 25 °C ... + 55 °C, 作为一个块状物安装, 确保热量可以自由散发
储存温度:	- 40 °C ... + 85 °C
抗冲击能力:	10 ... 500 Hz, 振幅 1.5 mm p-p 根据 IEC 60068-2-6

证书

REACH:	REACH compliant
RoHS:	RoHS compliant

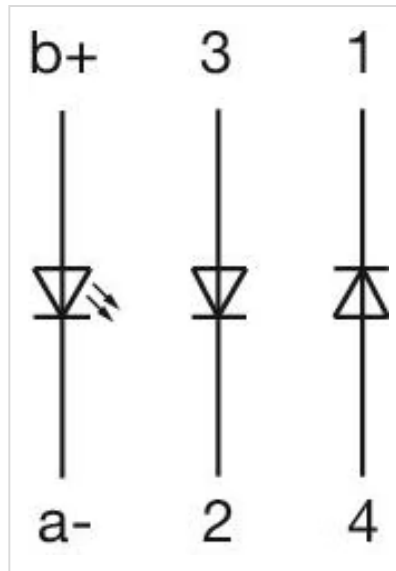
其他

简述: 操作器, 通用端子, 2 x 0.5 mm, IP65, 符合DIN EN 60529标准

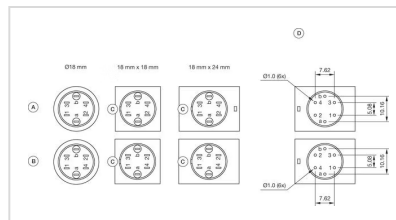
内部尺寸: 21,5 mm x 15,3 mm

外壳颜色: 黑色

接线图:

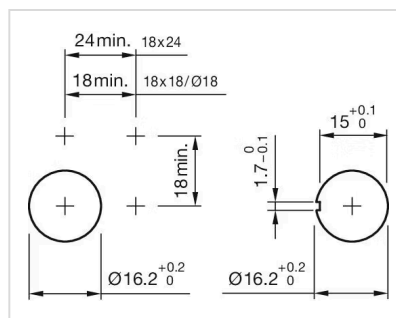


组件布局:

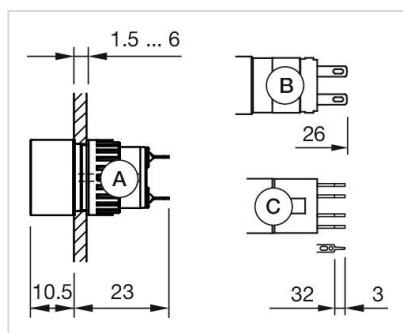


- A = 通用端子 (尾部)
- B = 插入式端子 (背面)
- C = 防扭转装置
- D = 孔位布置

安装开孔:



外形尺寸:



A = 焊接端子

B = 插入式端子 2.8 mm x 0.5 mm

C = 通用端子 2.0 mm x 0.5 mm