

Connecteur RJ45 - CUC-IND-C1ZNI-S/R4IE8 - 1421607

Remarque : les données indiquées ici sont tirées du catalogue en ligne. Vous trouverez toutes les informations et données dans la documentation utilisateur. Les conditions générales d'utilisation pour les téléchargements sur Internet sont applicables.
(<http://phoenixcontact.fr/download>)



Connecteur RJ45, indice de protection: IP20, nombre de pôles: 8, 1 Gbit/s, CAT5 (CEI 11801:2002), matériau: Zinc coulé sous pression, type de raccordement: Raccordement autodénudant IDC, section raccordable: AWG 26- 24, sortie du câble: droite


Avantages

- ✓ Confection sans outil spécial
- ✓ One-Piece Design
- ✓ AWG 26-24
- ✓ blindage à 360°
- ✓ Résistance élevée aux chocs et aux vibrations



Ethernet

Données commerciales

Unité de conditionnement	1 pc
GTIN	 4 055626 276915
GTIN	4055626276915
Poids par pièce (hors emballage)	0,014 KGM
Numéro du tarif douanier	85366990
Pays d'origine	Pologne

Caractéristiques techniques

Caractéristiques mécaniques

Nombre de pôles	8
Enfichable	RJ45
Cycles d'enfichage	≥ 750
Type de raccordement	Raccordement autodénudant IDC
Section raccordable	0,14 mm ² ... 0,25 mm ² (rigide)
	0,14 mm ² ... 0,25 mm ² (souple)
Section raccordable AWG	26 ... 24 (rigide)
	26 ... 24 (souple)

Connecteur RJ45 - CUC-IND-C1ZNI-S/R4IE8 - 1421607

Caractéristiques techniques

Caractéristiques mécaniques

Diamètre de câble max.	5 mm ... 9 mm
Diamètre extérieur du câble	5 mm ... 9 mm
Sortie du câble	droite
Diamètre de fil avec isolation	≤ 1,6 mm
Indice de protection	IP20
Type	RJ45, IP20
Nombre de sorties de câble	1

Conditions d'environnement

Température ambiante (fonctionnement)	-40 °C ... 70 °C
---------------------------------------	------------------

Indications concernant les matériaux

Classe d'inflammabilité selon UL 94	V0
Matériau du boîtier	Zinc coulé sous pression
Matériau de porte-contacts	PC
Matériau de contact	Alliage de cuivre
Matériau de surface du contact	Au/Ni
Hauteur	13,7 mm

Caractéristiques électriques

Nombre de pôles	8
Tension nominale U_N	48 V
Vitesse de transmission	1 GBit/s
Propriétés de transmission (catégorie)	CAT5 (CEI 11801:2002)
Propriétés de transmission GRP	CAT5 (CEI 11801:2002) CAT5 (CEI 11801:2002)
Taux de transmission	1 Gbit/s
Plage de fréquence	à 100 MHz
Courant de référence	1,75 A
Catégorie de surtension	I
Résistance de passage	0,001 Ω (Fil - IDC)
	0,005 Ω (Cordon - IDC)
Tension de référence (III/3)	72 V (DC)

Normes et spécifications

Classe d'inflammabilité selon UL 94	V0
-------------------------------------	----

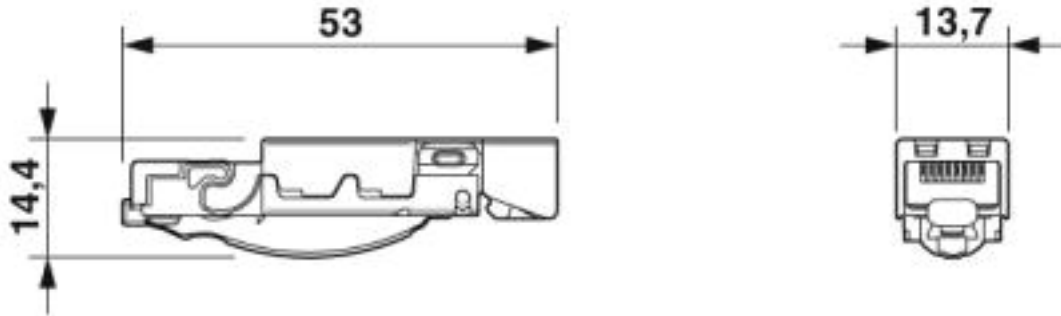
Environmental Product Compliance

China RoHS	Période d'utilisation conforme : illimitée = EFUP-e
	Aucune substance dangereuse dépassant les valeurs seuils ;

Schémas

Connecteur RJ45 - CUC-IND-C1ZNI-S/R4IE8 - 1421607

Dessin coté



Connecteur RJ45, IP20

Classifications

eCl@ss

eCl@ss 4.0	27260700
eCl@ss 4.1	27260700
eCl@ss 5.0	27260700
eCl@ss 5.1	27260700
eCl@ss 6.0	27260700
eCl@ss 7.0	27440101
eCl@ss 8.0	27440101
eCl@ss 9.0	27440101

ETIM

ETIM 5.0	EC002636
ETIM 6.0	EC002636
ETIM 7.0	EC002636

UNSPSC

UNSPSC 13.2	39121409
-------------	----------

Homologations

Homologations

Homologations

cULus Recognized / EAC

Homologations Ex

Détails des approbations

Connecteur RJ45 - CUC-IND-C1ZNI-S/R4IE8 - 1421607

Homologations

cULus Recognized		http://database.ul.com/cgi-bin/XYV/template/LISEXT/1FRAME/index.htm E335024-20170228
Tension nominale UN	56,5 V	
Intensité nominale IN	0,175 A	

EAC		B.01742
-----	--	---------

Accessoires

Accessoires

Câble de données, au mètre

Câble de réseau - VS-OE-OE-94B-100,0 - 1416567



Câble de réseau, Ethernet CAT5 (1 Gbit/s), 8-pôles, PUR exempt d'halogène, bleu lagon RAL 5021, blindé, extrémité libre, sur extrémité libre, longueur de câble: 100 m

Câble de réseau - VS-OE-OE-94B/... - 1417333



Câble de réseau, Ethernet CAT5 (1 Gbit/s), 8-pôles, PUR exempt d'halogène, bleu lagon RAL 5021, blindé, extrémité libre, sur extrémité libre, longueur de câble: Longueur au choix (0,5 ... 400 m)

Isolant femelle

Isolant femelle RJ45 - CUC-F-J1ZNI-S/R4IDC8 - 1418984



Isolant femelle RJ45, type: RJ45, indice de protection: IP20, nombre de pôles: 8, 10 Gbit/s, CAT6_A, matériau: Zinc coulé sous pression, type de raccordement: Raccordement IDC, section raccordable: AWG 26- 22, Exécution Freenet pour une utilisation avec des cadres IP67 et des blocs de prise

Connecteur RJ45 - CUC-IND-C1ZNI-S/R4IE8 - 1421607

Accessoires

Prolongateur RJ45 - CUC-F-D1ZNI-S/R4GC8 - 1419022



Prolongateur RJ45, type: RJ45, indice de protection: IP20, nombre de pôles: 8, 1 Gbit/s, CAT6, matériau: Zinc coulé sous pression, type de raccordement: Connecteur femelle

Isolant femelle RJ45 - CUC-K-J1ZNI-S/R4IDC8 - 1419021



Isolant femelle RJ45, type: RJ45, indice de protection: IP20, nombre de pôles: 8, 10 Gbit/s, CAT6_A, matériau: Zinc coulé sous pression, type de raccordement: Raccordement IDC, section raccordable: AWG 26- 22, Exécution keystone uniquement utilisable avec un cadre IP20 ou une intégration directe sur la paroi du boîtier

Panneau de distribution

Adaptateur de montage sur profilé - CUC-PP-D1PGY/R4GC8 - 1418094



Adaptateur de montage sur profilé, type: RJ45, indice de protection: IP20, nombre de pôles: 8, 1 Gbit/s, CAT6, matériau: PC-GF, type de raccordement: Prolongateur, coloris: gris

Pince électronique

Pince coupante diagonale - MICROFOX-SP-1 - 1212487



Pince coupante diagonale électronique, tête pointue, sans chanfrein, avec ressort d'ouverture, finition mate phosphatée, exécution estampée

Repère pour borne vierge

Repères pour blocs de jonction - TMT 5 R - 0816430



Repères pour blocs de jonction, Rouleau, blanc, vierge, repérable avec : THERMOMARK ROLL 2.0, THERMOMARK ROLL, THERMOMARK ROLL X1, THERMOMARK ROLLMASTER 300/600, THERMOMARK X1.2, perforé, type de montage: encliquetage dans la rainure de repérage universelle, encliquetage dans la rainure de repérage plate, pour bloc de jonction au pas de : 5,2 mm, surface utile: 6,4 x 5,15 mm, Nombre d'étiquettes: 19000

Connecteur RJ45 - CUC-IND-C1ZNI-S/R4IE8 - 1421607

Accessoires

Outil à dénuder - VS-CABLE-STRIP-VARIO - 1657407

Stripping-Tool, pour la dépose à plusieurs niveaux de câbles blindés



Phoenix Contact 2019 © - all rights reserved
<http://www.phoenixcontact.com>