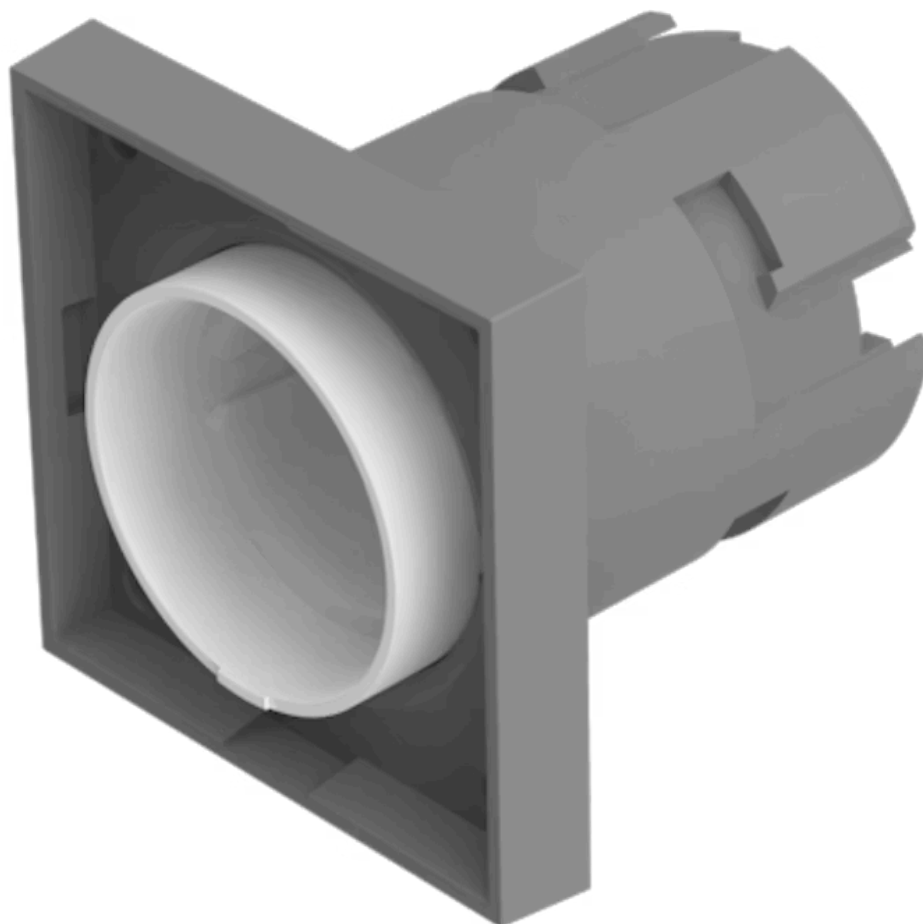


操作器

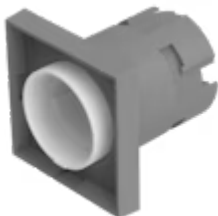
704.732.1

分销方
Rs-online



<https://rs-online.eao.com/component/704.732.1...>

您的产品:



704.732.1 操作器

正面

正面尺寸: 30 mm x 30 mm

正面形式: 方形

安装

设计: 凸起的

安装类型: 面板安装

操作

灯罩发光: 发光

电气特性

标准: 开关遵循“低压开关设备的标准”DIN EN 60947-1

机械特性

开关动作: 自锁

机械寿命: ≤ 3 百万次

操作力: 8 N

操作行程: 约 5.8 mm \pm 0.2 mm

重量: 0.008 kg

环境条件

IP保护: 正面为IP65

工作温度: - 40 °C ... + 55 °C

储存温度: - 40 °C ... + 85 °C

证书

REACH: REACH compliant

RoHS: RoHS compliant

其他

简述: 操作器, 30 mm x 30 mm, 发光, 方形, 自锁

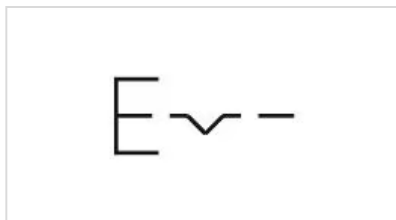
外壳颜色: 灰色

外壳材质: 塑料

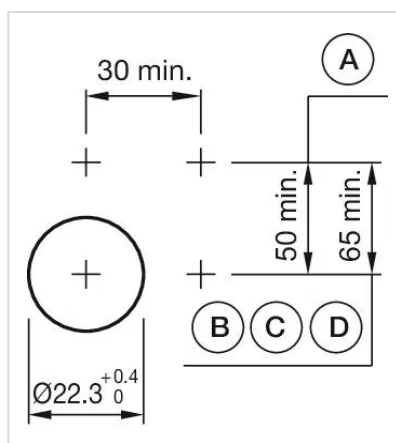
提示: 最多可安装3个开关元件

最大开关单元的数量: 3

接线图:

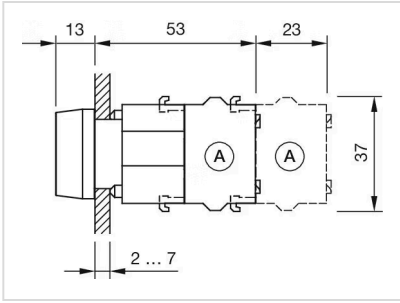


安装开孔:

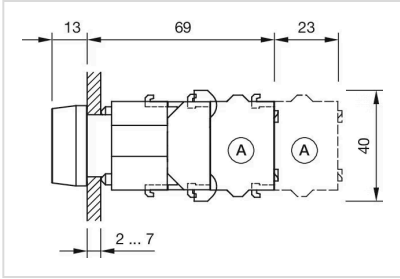


- A = 螺钉端子
- B = 推入式端子
- C = 插入式端子 6.3 mm x 0.8 mm
- D = 双插入式端子 6.3 mm x 0.8 mm

外形尺寸:



A = 螺钉端子



A = 螺钉端子