



## Hoja de datos del producto

### Características

## ZB6AGB

Cabeza selector llave 200 ø 16 2 posiciones fijas



### Principal

|                                      |                               |
|--------------------------------------|-------------------------------|
| Gama de producto                     | Harmony XB6                   |
| Tipo de producto o componente        | Cabeza para selector de llave |
| Nombre corto del dispositivo         | ZB6                           |
| Material del bisel                   | Plástico                      |
| Diámetro de montaje                  | 16 mm                         |
| Se vende en cantidades indivisibles  | 1                             |
| Forma de la cabeza de señalización   | Circular                      |
| Tipo de operador                     | Mantenido                     |
| Perfil del operador                  | Negro Selector de llave       |
| Información de posición del operador | 2 posiciones                  |
| Tipo de cierre con llave             | Ronis 200                     |
| Posición de extracción de llave      | Centro                        |

### Complementario

|                        |         |
|------------------------|---------|
| Anchura global cad     | 18 mm   |
| Altura global cad      | 18 mm   |
| Profundidad global cad | 55 mm   |
| Peso del producto      | 0.03 kg |

### Medioambiente

|   |  |
|---|--|
| Tratamiento de protección                       | TC   |
| temperatura ambiente de almacenamiento          | -40...70 °C  |
| Temperatura ambiente de funcionamiento          | -25...70 °C  |
| Clase de protección contra descargas eléctricas | Clase II acorde a IEC 61140  |
| grado de protección IP                          | IP65 acorde a IEC 60529  |
| Grado de protección nema                        | NEMA 13 acorde a UL 50<br>NEMA 4 acorde a UL 50<br>NEMA 4X acorde a UL 50<br>NEMA 4 acorde a CSA C22.2 No 94<br>NEMA 13 acorde a CSA C22.2 No 94<br>NEMA 4X acorde a CSA C22.2 No 94 |
| normas  | EN/IEC 60947-1<br>EN/IEC 60947-5-1<br>EN/IEC 60947-5-5<br>JIS C 4520<br>JIS C 852<br>UL 508<br>CSA C22.2 No 14   |
| certificaciones de producto                     | CCC<br>CSA<br>GOST<br>UL   |
| resistencia a las vibraciones                   | +/- 3 mm (f = 2...500 Hz) de acuerdo con IEC 60068-2-6<br>5 gn (estado 1) 2...500 Hz) acorde a IEC 60068-2-6   |
| resistencia a los choques                       | 30 gn (duración 18 ms) para aceleración de media onda sinusoidal acorde a IEC 60068-2-27<br>50 gn (duración 11 ms) para aceleración de media onda sinusoidal acorde a IEC 60068-2-27 |

& nbsp; & nbsp; & nbsp; La información incluida en esta documentación contiene descripciones generales y / o características técnicas del desempeño de los productos. Esta documentación no pretende sustituir y ni utilizar para la fiabilidad de estos productos para aplicaciones específicas del usuario.

## Contractual warranty

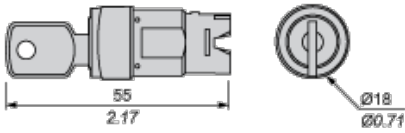
Warranty period

18 months

## Circular Head for Key Switch

### Dimensions

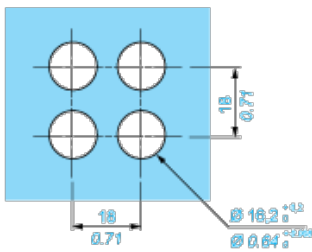
$\frac{\text{mm}}{\text{in.}}$



## Panel Cut-out

### For Square or Circular Head

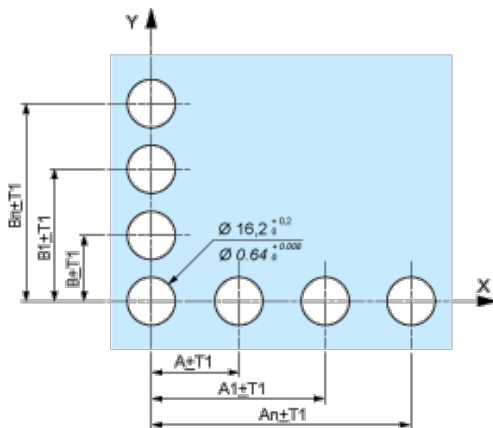
$\frac{\text{mm}}{\text{in.}}$



## Pushbuttons, Switches and Pilot Lights for Printed Circuit Board Connection

### Front Panel Cut-out (Viewed from Installer's Side)

$\frac{\text{mm}}{\text{in.}}$



### Printed Circuit Board Drillings (Viewed from Electrical Block Side)



- A 24 mm/0.94 in. minimum for rectangular heads, 18 mm/0.71 in. minimum for square or circular heads
- B 18 mm/0.71 in. minimum
- (1) 6 x Ø 1.1 mm / 6 x Ø 0.04 in. holes.
- (2) 1 x Ø 2.6<sup>0</sup><sub>-0.2</sub> mm / 1 x Ø 0.10<sup>0</sup><sub>-0.008</sub> in. hole for locating pin, only when using socket adaptor ZB6Y010.
- (3) 1 x Ø 3.2<sup>0</sup><sub>-0.2</sub> mm / 1 x Ø 0.13<sup>0</sup><sub>-0.008</sub> in. hole for fixing of printed circuit board onto the front panel using body bracket ZB6Y011. This hole must be drilled on the left-hand side, when heads are positioned at the normal angle. Fit a body bracket ZB6Y011 every 72 mm/2.83 in. maximum for cut-outs on 24 mm/0.94 in. centres (rectangular heads) and 54 mm/2.13 in. maximum for cut-outs on 18 mm/0.71 in. centres (square or circular heads).

**General tolerances of the panel and printed circuit board: T1, T2: T1 + T2 = 0.3 mm/0.01 in. maximum.**

**Installation precautions:**

Thickness of printed circuit board: 1.6 mm/0.06 in. minimum.

**Mounting with Body Bracket**

**With socket adaptor ZB6Y010**



- (1) Head
- (2) Nut
- (3) Body
- (4) Body bracket
- (5) Contact block
- (6) Socket adaptor
- (7) Panel
- (8) Printed circuit

**Direct mounting without socket adaptor ZB6Y010**

mm  
in.



- (1) Head
- (2) Nut
- (3) Body
- (4) Body bracket
- (5) Contact block
- (6) Panel
- (7) Printed circuit