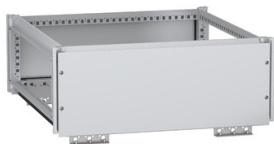


Fiche technique du produit

Spécifications



PanelSeT SFN Accessoires - caisson à barres - 300x800x800 mm (HxLxP)

NSYTBCN388

Statut commercial: Commercialisé

Principales

Gamme	PanelSeT
Catégorie d'accessoire / de pièce détachée	Distribution de puissance
Type de produit ou équipement	Caisson à barres
Application	Multi-usage
Compatibilité de gamme	PanelSeT PanelSeT SFN
Dimensions nominales de l'armoire	- W: 800 mm D: 800 mm
Emplacement de montage	Sur dessus de l'enveloppe
Composition de l'appareil	1 châssis modulaire 1 joint d'étanchéité 2 face avant
Quantité du lot	Lot de 1
Matière	Acier

Complémentaires

Couleur	Gris (RAL 7035)
Finition de la surface	Poudre époxy-polyester
hauteur	301 mm
Largeur	800 mm
Profondeur	800 mm
Degré de protection IP	IP55 se conformer à CEI 60529

Emballage

Type d'emballage 1	PCE
Nb produits dans l'emballage 1	1
Hauteur de l'emballage 1	14,000 cm
Largeur de l'emballage 1	82,000 cm
Longueur de l'emballage 1	84,000 cm
Poids de l'emballage 1	23,000 kg

Garantie contractuelle

Garantie	18 months
----------	-----------

Environmental Data

Schneider Electric vise à atteindre le statut de Net Zero d'ici 2050 grâce à des partenariats avec la chaîne logistique, des matériaux à faible impact et une circularité via notre campagne en cours "Use Better, Use Longer, Use Again" pour prolonger la durée de vie des produits et leur recyclabilité.

[Environmental Data expliquées >](#)

Empreinte environnementale

Empreinte carbone (kg CO2 eq.)	185
--------------------------------	-----

Profil environnemental	Profil environnemental du Produit
------------------------	---

Use Better

Matières et Substances

Emballage avec carton recyclé	Non
-------------------------------	-----

Emballage sans plastique	Non
--------------------------	-----

Directive UE RoHS	Conformité proactive (produit hors de la portée juridique de la directive européenne RoHS)
-----------------------------------	--

Règlementation REACH	Déclaration REACH
----------------------	-----------------------------------

Use Again

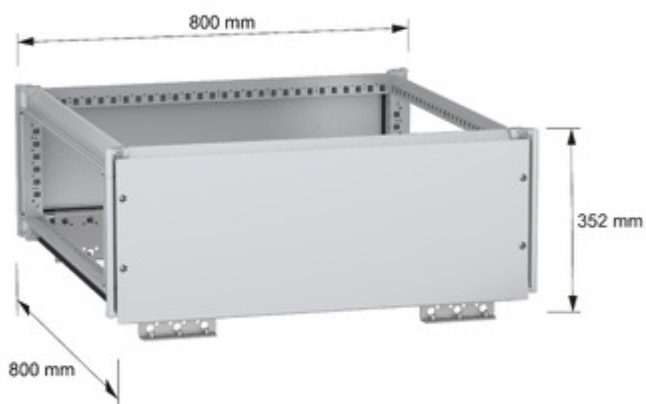
Réemballer et réuser

Profil Économie Circulaire	Pas d'opérations particulières de recyclage requises
----------------------------	--

Reprise	No
---------	----

Technical Illustration

Dimensions



Offer Marketing Illustration

Energy Label

