

5

4

3

2

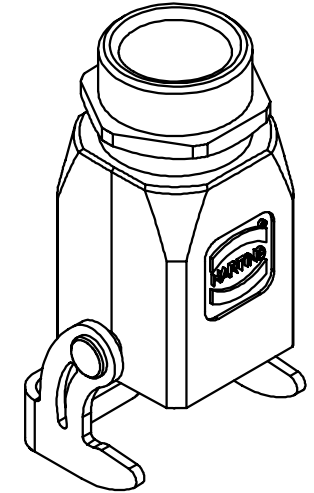
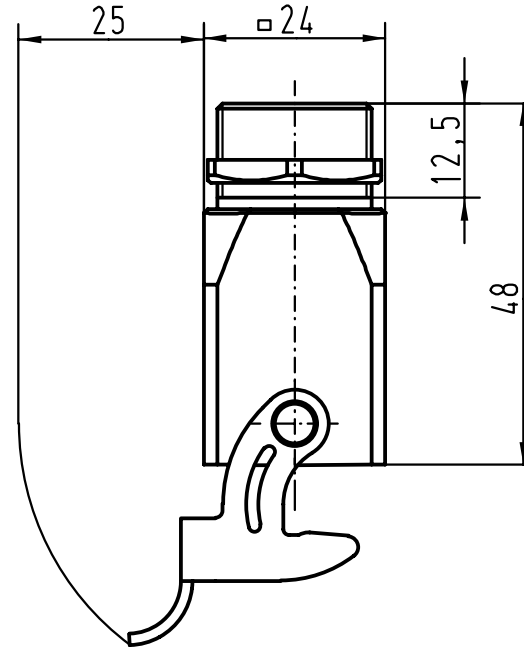
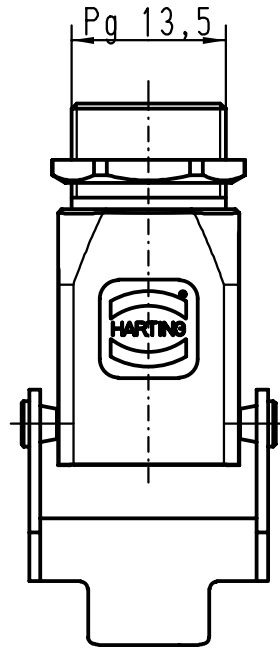
1



D

C

B

A



 All Dimensions in mm Original Size DIN A 4			Techn. Character.			Nicht tolerierte Masse! Free size tolerances		
				Det.	Dat.	Name	Massstab/Scale 1:1	Han 3A-eg-PG13,5 Einschraubgehäuse/ housings screw mounting
				Insp.		HERB		
				Stand.				
25625	01.04.99	PL	HARTING KGaA				TB 09 20 003 0102	Blatt/ page Sub. f. TB 09 20 003 0102 v. 24.03.92
Mod.	Dat.	Name	D-32339 ESPELKAMP					