



WLG4-3F2132

W4-3 Glass

REFLEXTASTERS EN SENSOREN

SICK
Sensor Intelligence.



Afbeelding kan afwijken



Bestelinformatie

Type	Artikelnr.
WLG4-3F2132	1028127

Meer apparaatuitvoeringen en accessoires → www.sick.com/W4-3_Glass

Gedetailleerde technische specificaties

Kenmerken

Sensor-/ detectieprincipe	Reflector fotocel
Afmetingen (B x H x D)	16 mm x 39,5 mm x 12 mm
Behuizingsvorm (lichtuittrede)	Blokvormig
Schakelafstand max.	0,01 m ... 4,5 m ¹⁾
Schakelafstand	0,02 m ... 3,5 m ¹⁾
Lichtsoort	Zichtbaar rood licht
Lichtbron	PinPoint-LED ²⁾
Lichtvlekgrootte (afstand)	Ø 75 mm (1,5 m)
Golflengte	650 nm
Instelling	Enkelvoudige teach-in-toets
AutoAdapt	✓
Speciale toepassingen	Herkenning van transparante objecten

¹⁾ Reflector PL80A.

²⁾ Gemiddelde levensduur: 100.000 h bij T_U = +25 °C.

Mechanisch/Elektrisch

Voedingsspanning	10 V DC ... 30 V DC ¹⁾
Rimpel	< 5 V _{ss} ²⁾
Stroomopname	≤ 20 mA ³⁾
Schakeloutput	PNP
Type schakeling	Donkerschakelend
Uitgangsstroom I_{max.}	≤ 100 mA
Responstijd	< 0,5 ms ⁴⁾
Schakelfrequentie	1.000 Hz ⁵⁾
Ontvangsthoek	Ca. 30°
Demping in lichtweg	> 8 %
Aansluitwijze	Stekker M8, 3-pins
Beveiligingsschakelingen	A ⁶⁾ C ⁷⁾ D ⁸⁾
Beschermingsklasse	III
Gewicht	30 g
Poolfilter	✓
Materiaal behuizing	Kunststof, ABS
Materiaal, optiek	Kunststof, PMMA
Isolatieklasse	IP67 IP66
Speciale uitvoering	Herkenning van transparante objecten
Omgevingstemperatuur bedrijf	-40 °C ... +60 °C
Omgevingstemperatuur opslag	-40 °C ... +75 °C

¹⁾ Grenswaarden.

²⁾ Mag de U_V-tolerantie niet onder- of overschrijden.

³⁾ Onbelast.

⁴⁾ Signaalooptijd bij Ohmse belasting.

⁵⁾ Bij licht-donkerverhouding 1:1.

⁶⁾ A = U_V-aansluitingen ompoolbeveiligd.

⁷⁾ C = interferentie-onderdrukking.

⁸⁾ D = outputs overstroom- en kortsluitvast.

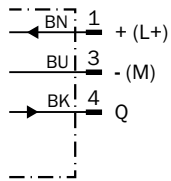
Classificaties

ECl@ss 5.0	27270902
ECl@ss 5.1.4	27270902
ECl@ss 6.0	27270902
ECl@ss 6.2	27270902
ECl@ss 7.0	27270902
ECl@ss 8.0	27270902
ECl@ss 8.1	27270902
ECl@ss 9.0	27270902
ETIM 5.0	EC002717

ETIM 6.0	EC002717
UNSPSC 16.0901	39121528

Aansluitschema

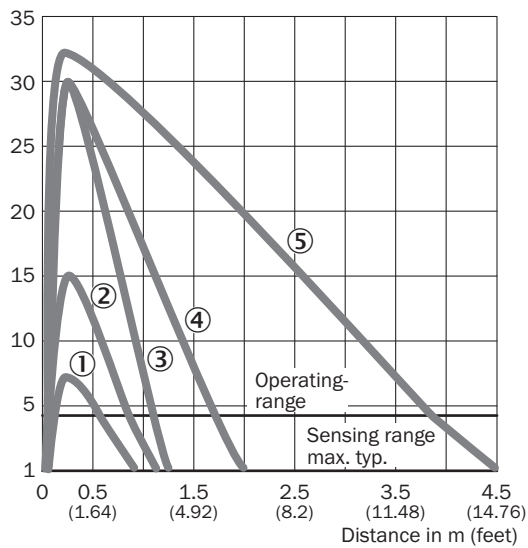
cd-045



Karakteristiek

WLG4-3 met poolfilter

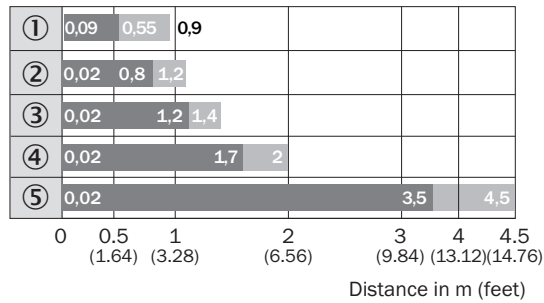
Operating reserve in %



- ① Reflecterende folie REF-IRF-56
- ② Reflector PL10F
- ③ Reflector PL20A
- ④ Reflector PL40A
- ⑤ Reflector PL80A

Schakelafstandgrafiek

WLG4-3 met poolfilter



■ Sensing range ■ Sensing range max.

- ① Reflecterende folie REF-IRF-56
- ② Reflector PL10F
- ③ Reflector PL20A
- ④ Reflector PL40A
- ⑤ Reflector PL80A

Gewijzigde teachmodus

Geänderter Teach Modus modified teach mode WLG4-3

Bitte neuen Teach-In-Mode ab Herstellungswoche
01/2013 berücksichtigen.

Teach-In-Taste drücken:

- **2 Sek.** für transparente Objekte (8% Schaltschwelle mit autom. Nachführung)
- **8 Sek.** für Standardanwendungen (Schaltschwelle 50%)

Teach-In-Mode **vor** Herstellungswoche **01/2013**

Teach-In-Taste drücken:

- **2 Sek.** (50% Schaltschwelle ohne Nachführung)
- **8 Sek.** für transparente Objekte (Schaltschwelle 10%)

Please consider new teach-in mode as of
production week **01/2013**.

Press teach-in button:

- **2 sec.** for clear objects (8% threshold with continuous threshold adaption)
- **8 sec.** for standard mode (50% threshold)

Teach-In-Mode **before** production week **01/2013**.

Press teach-in button:

- **2 sec.** (50% threshold without continuous threshold adaption)
- **8 sec.** for clear objects (threshold 10%)

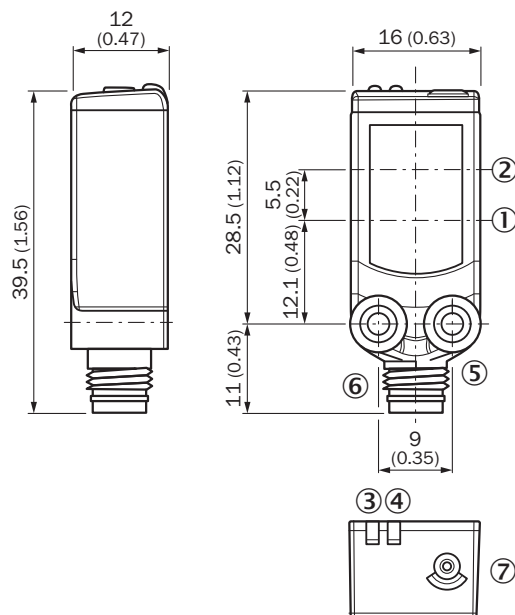
Bsp. Herstellungswoche 1309 = KW09/2013
eg production week 1309 = CW09/2013



SICK
Sensor Intelligence.

Maattekening (Afmetingen in mm (inch))

WLG4-3



- ① Midden optische as zender
- ② Midden optische as ontvangstindicator
- ③ Indicatie-LED oranje: status lichtontvangst
- ④ Indicatie-LED groen: voedingsspanning actief
- ⑤ Bevestigingsschroefdraad M3
- ⑥ Aansluiting
- ⑦ Teach-in knop

Aanbevolen accessoires

Meer apparaatuitvoeringen en accessoires → www.sick.com/W4-3_Glass

	Korte beschrijving	Type	Artikelnr.
Universele klemsystemen			
	Plaat N08 voor universele klemhouder, Staal, verzinkt (plaat), Gegoten zink (klemhouder), Universele klemhouder (5322626), bevestigingsmateriaal	BEF-KHS-N08	2051607
	Plaat N08N voor universele klemhouder, Roestvast staal 1.4571 (plaat), Roestvast staal 1.4408 (klemhouder), Universele klemhouder (5322626), bevestigingsmateriaal	BEF-KHS-N08N	2051616
Stekkers en kabels			
	Kop A: Contactdoos, M8, 3-pins, recht, Met A-codering Kop B: Los leidingseinde Kabel: Sensor-actuatorkabel, PVC, Niet geïsoleerd, 2 m	YF8U13-020VA1X-LEAX	2095860
	Kop A: Contactdoos, M8, 3-pins, recht, Met A-codering Kop B: Los leidingseinde Kabel: Sensor-actuatorkabel, PVC, Niet geïsoleerd, 5 m	YF8U13-050VA1X-LEAX	2095884

	Korte beschrijving	Type	Artikelnr.
	Kop A: Contactdoos, M8, 3-pins, haaks, Met A-codering Kop B: Los leidingseinde Kabel: Sensor-actuatorkabel, PVC, Niet geïsoleerd, 2 m	YG8U13-020VA1X-LEAX	2096165
	Kop A: Contactdoos, M8, 3-pins, haaks, Met A-codering Kop B: Los leidingseinde Kabel: Sensor-actuatorkabel, PVC, Niet geïsoleerd, 5 m	YG8U13-050VA1X-LEAX	2096166
	Kop A: Contactdoos, M8, 3-pins, recht Kop B: - Kabel: Niet geïsoleerd	DOS-0803-G	7902077
	Kop A: Contactdoos, M8, 3-pins, haaks Kop B: - Kabel: Niet geïsoleerd	DOS-0803-W	7902078
	Kop A: Stekker, M8, 3-pins, recht Kop B: - Kabel: Niet geïsoleerd	STE-0803-G	6037322
Reflectoren			
	Microtriple, schroefbaar, geschikt voor lasersensoren, 18 mm x 18 mm, PMMA/ABS, schroefbaar, 2 gat bevestiging	PL10F	5311210
	Microtriple, schroefbaar, geschikt voor lasersensoren, 38 mm x 16 mm, PMMA/ABS, schroefbaar, 2 gat bevestiging	PL20F	5308844
	Microtriple, schroefbaar, geschikt voor lasersensoren, 56 mm x 28 mm, PMMA/ABS, schroefbaar, 2 gat bevestiging	PL30F	5326523
	Microtriple, schroefbaar, geschikt voor lasersensoren, 76 mm x 45 mm, PMMA/ABS, schroefbaar, 2 gat bevestiging	PL81-1F	5325060
	Geschikt voor lasersensoren, zelfplakkend, uitsnijden, afstel instructie opvolgen, 56,3 mm x 56,3 mm, zelfplakkend	REF-AC1000-56	4063030
	Chemisch bestendig, schroefbaar, geschikt voor lasersensoren, 16 mm x 38 mm, Kunststof, schroefbaar, 2 gat bevestiging	PL20F-CHEM	5326089
	Roestvaststalen reflector, hygiënisch design, chemisch bestendig, isolatieklasse IP 69K, D12-adapterschacht, PMMA-frontruiten, 25 mm x 25 mm, Roestvast staal V4A (1.4404, 316L), D12 adapterschacht	PLH25-D12	2063404
	Roestvaststalen reflector, hygiënisch design, chemisch bestendig, isolatieklasse IP 69K, M12-adapterschroefdraad, PMMA-frontruiten, 25 mm x 25 mm, Roestvast staal V4A (1.4404, 316L), M12 adapterschroefdraad	PLH25-M12	2063403
	Roestvaststalen reflector, washdown-design, chemisch bestendig, beschermingsgraad IP 69K, schroefbaar, PMMA-frontruiten, 14 mm x 14 mm, Roestvast staal V4A (1.4404, 316L), schroefbaar, 2 gat bevestiging	PLV14-A	2063405

SICK IN ÉÉN OOGOPSLAG

SICK is één van de toonaangevende fabrikanten van intelligente sensoren en sensoroplossingen voor industriële toepassingen. Ons unieke aanbod van producten en services is de perfecte basis voor een veilige en efficiënte besturing van processen, voor de bescherming van mensen tegen ongevallen en het voorkomen van milieuverontreiniging.

Wij hebben uitgebreide ervaring in diverse uiteenlopende domeinen en kennen grondig de branchespecifieke processen en eisen. Zo kunnen wij met intelligente sensoren precies de oplossingen leveren die onze klanten nodig hebben. In onze testcentra in Europa, Azië en Noord-Amerika worden systeemoplossingen voor onze klanten getest en geoptimaliseerd. Dat alles maakt van ons een betrouwbare leverancier en R&D-partner.

Onze uitgebreide services vervolledigen ons aanbod. Met onze SICK LifeTime Services ondersteunen we u tijdens de gehele levenscyclus van de machine en zorgen we voor veiligheid en productiviteit.

Dat is voor ons “Sensor Intelligence”.

WERELDWIJD BIJ U IN DE BUURT:

Contactpersonen en andere vestigingen → www.sick.com