

Statut commercial: Commercialisé



Principales

Gamme de produits	Automatisme de sécurité Preventa
Fonction produit	Module de sécurité Preventa
Nom module sécurité	XPSAR
Utilisation module sécurité	Surveillance d'arrêt d'urgence, commutateur, barrière immatérielle de sécurité
Fonction du module	Câblage à deux canaux, surveill de l'arrêt d'urgence ou surveill de protection Surveillance de plusieurs arrêts d'urgence 2 canaux Surveillance d'une protection mobile Surveillance de l'équipement de protection électrosensible (ESPE) Surveill d'une protect mobile associée à 2 interrupteurs et démarrage automatique Arrêt d'urgence avec surveillance de 2 contacts "O" et câblage de 2 canaux
Niveau de sécurité	Jusqu'à PL e/category 4 se conformer à EN/ISO 13849-1 Jusqu'à SIL3 se conformer à EN/IEC 62061
Données de fiabilité	DC > 99 % se conformer à EN/ISO 13849-1 MTTFd = 277.8 ans se conformer à EN/ISO 13849-1 PFHd = 2.22E-9 1/h se conformer à EN/IEC 62061
Type de démarrage	Configurable
Mode de raccordement	Borniers à vis-étrier captives, capacité de serrage: 2 x 0,5 à 2 x 1,5 mm ² souple câble avec embout de câble, avec double lunette Borniers à vis-étrier captives, capacité de serrage: 1 x 0,14 à 1 x 2,5 mm ² souple câble avec embout de câble, avec double lunette Borniers à vis-étrier captives, capacité de serrage: 1 x 0,14 à 1 x 2,5 mm ² rigide câble avec embout de câble, avec double lunette Borniers à vis-étrier captives, capacité de serrage: 1 x 0,25 à 1 x 1,5 mm ² souple câble avec embout de câble, avec double lunette Borniers à vis-étrier captives, capacité de serrage: 1 x 0,25 à 1 x 2,5 mm ² souple câble avec embout de câble, avec double lunette Borniers à vis-étrier captives, capacité de serrage: 1 x 0,25 à 1 x 2,5 mm ² souple câble avec embout de câble, avec double lunette Borniers à vis-étrier captives, capacité de serrage: 2 x 0,14 à 2 x 0,75 mm ² souple câble avec embout de câble, avec double lunette Borniers à vis-étrier captives, capacité de serrage: 2 x 0,14 à 2 x 0,75 mm ² rigide câble avec embout de câble, avec double lunette Borniers à vis-étrier captives, capacité de serrage: 2 x 0,25 à 2 x 1 mm ² souple câble avec embout de câble, avec double lunette
Type de sortie	Ouverture instantanée du relais 7F, sans volt
Nombre de circuits supplémentaires	2 "O" + 4 sorties statiques
[Us] tension d'alimentation	24 V AC (- 15...10 %) 24 V DC (- 15...10 %)

Complémentaires

Temps synchro entre entrées	100 ms
Fréquence d'alimentation	50/60 Hz
Puissance consommée en W	<= 4 W DC
Puissance consommée en VA	<= 7 VA AC
Type de protection en entrée	Interne, électronique
Tension circuit de commande	24 V CC

Résistance de ligne	50 Ohm
Pouvoir de coupure	C300 : 360 VA, AC-15 (maintien) pour sortie relais C300 : 3600 VA, AC-15 (appel) pour sortie relais
Pouvoir de coupure	20 mA à 24 V 2 A à 24 V (DC-13) constante de temps: 50 ms pour sortie relais
Courant thermique de sortie	10 A par relais pour sortie relais
[I _{th}] courant thermique conventionnel	40 A
Calibre du fusible à associer	10 A type de fusible à fusion rapide pour sortie relais conformément à EN/IEC 60947-5-1, DIN VDE 0660 partie 200 6 A type de fusible gG ou gL pour sortie relais conformément à EN/IEC 60947-5-1, DIN VDE 0660 partie 200
Courant minimum de sortie	170 mA pour sortie relais
Tension de sortie minimum	17 V pour sortie relais
Temps de réponse sur ouverture des entrées	<= 20 ms
[U _i] tension assignée d'isolement	300 V (niveau de pollution: 2) conformément à DIN VDE 0110 partie 1 300 V (niveau de pollution: 2) conformément à IEC 60947-5-1
[U _{imp}] tension assignée de tenue aux chocs	4 kV catégorie de surtension III conformément à IEC 60947-5-1 4 kV catégorie de surtension III conformément à DIN VDE 0110 partie 1
Signalisation locale	4 LEDs
Consommation électrique	20 mA à 24 V DC (sur alimentation électrique)
Support de montage	Rail DIN symétrique 35 mm
Poids	0.3 kg

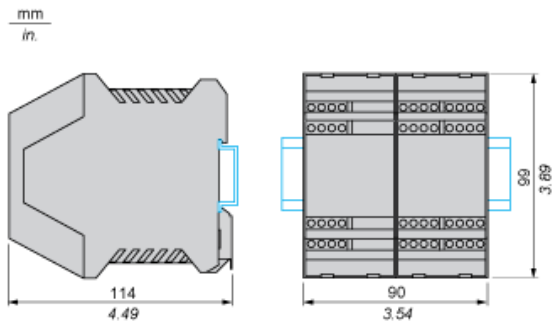
Environnement

Normes	EN/ISO 13850 EN/IEC 60204-1 EN/IEC 60947-5-1 EN 1088/ISO 14119
Certifications du produit	UL CSA TÜV
Degré de protection IP	IP20 (bornes) se conformer à EN/IEC 60529 IP40 (boîtier) se conformer à EN/IEC 60529
Température de fonctionnement	-10...55 °C
Température ambiante pour le stockage	-25...85 °C

Garantie contractuelle

Période	18 mois
---------	---------

Dimensions



Schémas de câblage

Consulter l'instruction de service

Pour télécharger l'instruction de service, suivez la procédure ci-dessous :

The screenshot shows the product page for XPSAC5121. At the top, there is a product image and the text: "XPSAC5121 module XPSAC - Emergency stop - 24 V AC DC" and a link "Download XPSAC5121 product datasheet". Below this is a "Download & Documents" section with a sub-header "Download & Documents 1 to 3 of 3 (Total: -1)". On the left, a navigation menu lists: "Discover XPSAC5121 by", "Characteristics", "Dimensions Drawings", "Connections and Schema", "Technical Description", and "Download & Documents" (which is highlighted with a red box and a circled '1'). The main content area has three sections: "Instruction sheet" (with a red box around the first item: "XPSAC... Safety module for emergency stop and switch monitoring", "English 2012-07-04", "pdf (29)", and a circled '2' pointing to it), "Image of product" (with a table entry: "Emergency stop and switch monitoring", "2010-11-10", and a dropdown menu), and "Certificate" (with a table entry: "Russian certificate", "English 2010-07-07", "pdf (60)").

- 1 Cliquez sur Documents et téléchargements.
- 2 Cliquez sur Instruction de service.