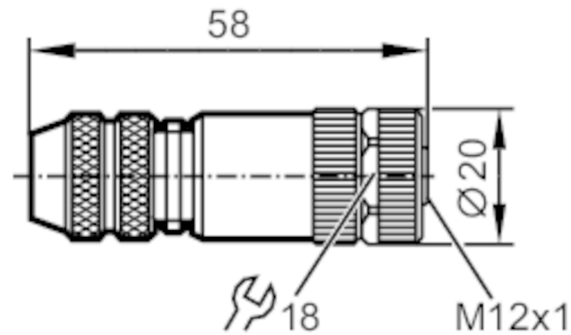


# E12356



## Prise à câbler

SDOGH040MSSFKSG



### Application

Caractéristique spécifique	Sans silicone; contacts dorés
Sans silicone	oui

### Données électriques

Tension d'alimentation [V]	< 45 AC / < 70 DC
Courant de sortie total [A]	4; (...40 °C)

### Conditions d'utilisation

Température ambiante [°C]	-40...85
Indice de protection	IP 67

### Données mécaniques

Poids [g]	47,6
Dimensions [mm]	20 x 20 x 58
Matière du corps	zamac, nickelé
Matière écrou moleté	zamac, nickelé

### Remarques

Unité d'emballage	1 pièces
-------------------	----------

# E12356



## Prise à câbler

SDOGH040MSSFKSG

### Raccordement électrique

bornes à vis: ...0,75 mm<sup>2</sup>; Gaine de câble: Ø 6...8 mm

### Raccordement électrique - Connecteur femelle

Connecteur: 1 x M12, droit; codage: B; Corps: zamac, nickelé; Verrouillage: zamac, nickelé; Contacts: doré; Prolongateur blindé: blindable



### Raccordement

