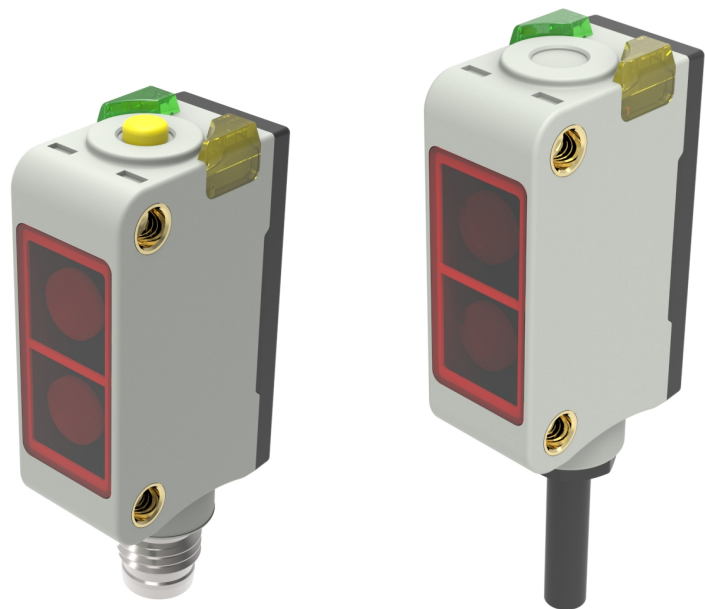


CARASTÉRISTIQUE

- Boîtier universel, un remplacement idéal pour une large gamme de types de capteur;
- IP67, adapté aux environnements difficiles
- Réglage de distance en un clic, précis et vite
- Points d'éclairage visibles pour une installation et une mise en service faciles
- Non et NF commutables;
- L'émetteur et le récepteur doivent être

Capteur photoélectrique de RS PRO

RS code commande : 202-4441, 202-4442, 202-4443, 202-4444, 202-4445, 202-4447



Seulement images représentatives

Les produits homologués par RS PRO vous apportent des pièces de qualité professionnelle dans toutes les catégories de produits. Notre gamme de produits a été testée par des ingénieurs et fournit une qualité comparable aux plus grandes marques sans avoir à payer un prix élevé.

Description de la référence

Référence	Distance de détection	Source lumineuse	Sortie	Connexion
202-4445 (émetteur)	10 m (ajustable)	Lumière rouge (630 nm)		Câble PVC de 2 m
202-4441 (récepteur)	10 m (ajustable)	Lumière rouge (630 nm)	NPN NO/NF	Câble PVC de 2 m
202-4443 (récepteur)	10 m (ajustable)	Lumière rouge (630 nm)	PNP NO/NF	Câble PVC de 2 m
202-4447 (émetteur)	10 m (ajustable)	Lumière rouge (630 nm)		Connecteur M8
202-4442(Receiver)	10 m (ajustable)	Lumière rouge (630 nm)	NPN NO/NF	Connecteur M8
202-4444(Receiver)	10 m (ajustable)	Lumière rouge (630 nm)	PNP NO/NF	Connecteur M8

Caractéristiques générales

Type de détection	Réflexion à travers le faisceau
Objet de détection standard	$\geq \Phi$ Objets opaques 10 mm (dans la gamme Sn)
Angle de direction	$>2^\circ$
Temps de réponse	$\leq 1\text{ms}$
Indicateur	Lumière verte : alimentation, signal stable (clignotant signifie signal instable) ; Lumière jaune : sortie, surcharge ou court-circuit (flash)
Température d'utilisation	-25 à 55 °C.
Température de stockage	-25 à 70 °C.
Lumière antiambiante	Interférence à la lumière du soleil $\geq 10\ 000$ lux ; interférence à la lumière incandescente $\geq 3\ 000$ lux

Spécifications électriques

Tension d'alimentation de fonctionnement	10...30 V c.c.
Consommation de courant	Emetteur : ≤ 20 mA ; récepteur : ≤ 20 mA
Chute de tension	$\leq 1\text{V}$
Courant de charge	$\leq 200\text{mA}$
Protection contre les inversions de polarité	Oui
Protection contre les surcharges	Oui
Protection contre les courts-circuits	Oui

Spécifications mécaniques

Type de corps	Bloc
Type de montage	Vis
Matériau du boîtier	PC+ABS
Matériau de la lentille/du visage	PMMA
Dimensions	32.5*20*10.6mm
Poids brut	50 g (type de connecteur)/85 g (type de câble)

Catégorie de protection

Indice IP	IP67
-----------	------

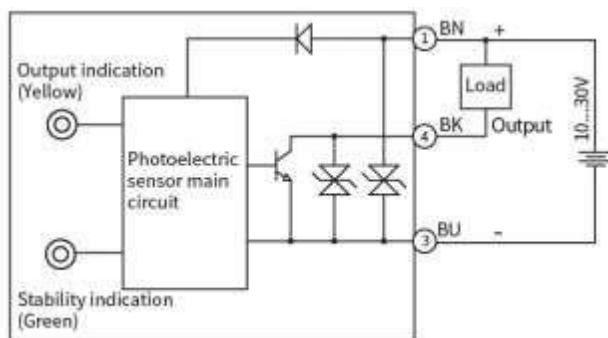
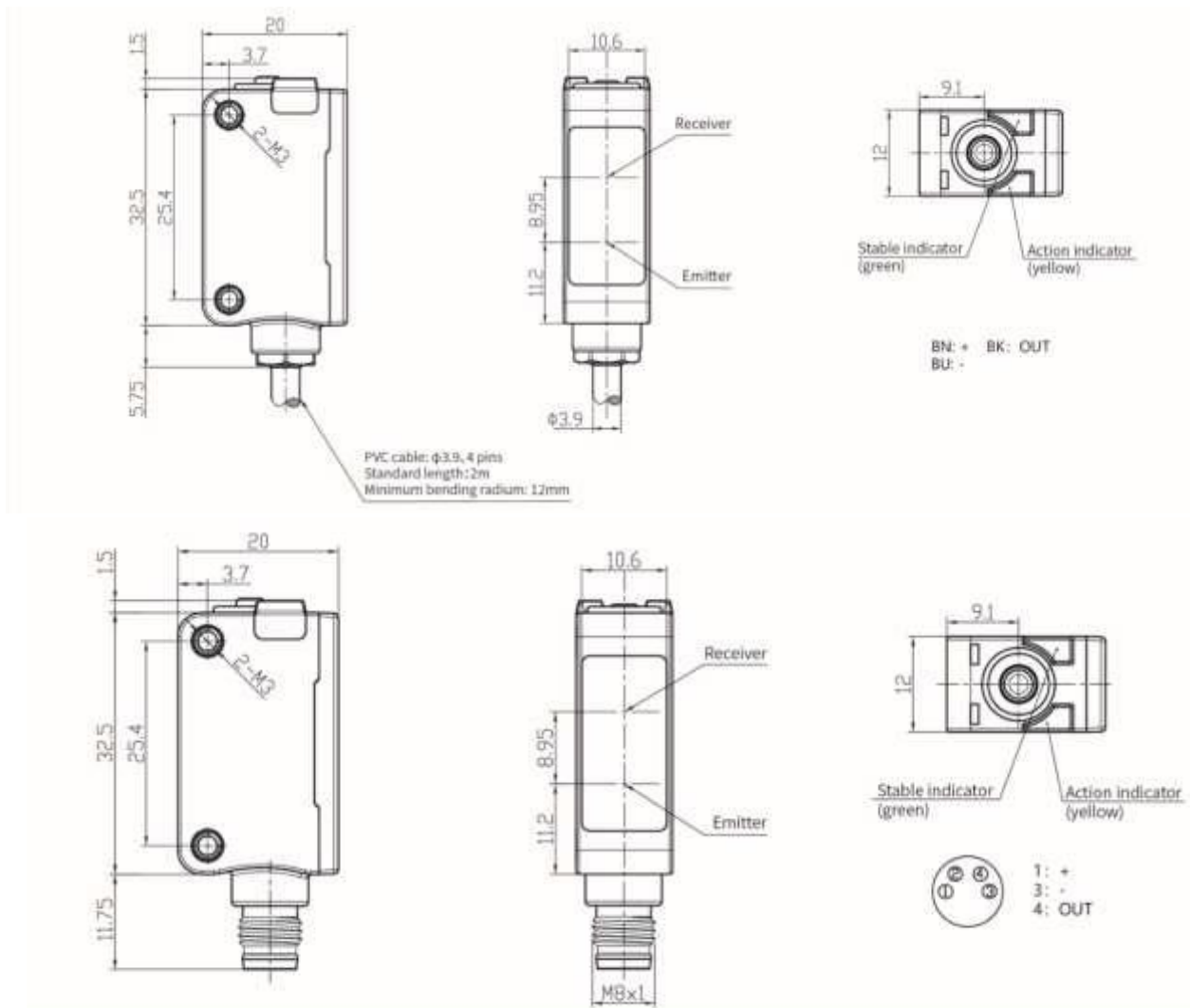
Informations supplémentaires

Numéro de tarif personnalisé/code HS	903180
Réglage NO/NF	Appuyez sur le bouton pendant 5 à 8 s, lorsque la lumière jaune et verte clignote de manière synchrone à 2 Hz, laissez le bouton et finissez Réglage NO/NF.
Réglage de la distance	Appuyer sur le bouton pendant 2...5 s, lorsque la lumière jaune et verte clignote de manière synchrone à 4 Hz, laisser le bouton et terminer le réglage de distance ; Si la lumière jaune et verte clignote de manière asynchrone @ 8 Hz pour 3 s, le réglage échoue et la distance du produit atteint le maximum.

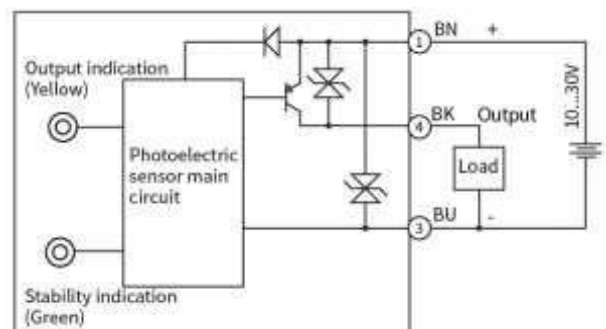
Homologations

Conformité/certifications	CE
---------------------------	----

Dimensions et



NPN



PNP



2024441 - récepteur
2024443 - récepteur



2024445 - emetteur



2024442 - récepteur
2024444 - récepteur



2024447 - emetteur