



# VL18-4P3140V

V18V

REFLEXTASTERS EN SENSOREN

**SICK**  
Sensor Intelligence.



Afbeelding kan afwijken



## Bestelinformatie

Type	Artikelnr.
VL18-4P3140V	6035495

Meer apparaatuitvoeringen en accessoires → [www.sick.com/V18V](http://www.sick.com/V18V)

## Gedetailleerde technische specificaties

### Kenmerken

<b>Sensor-/ detectieprincipe</b>	Reflector fotocel, Dubbele lens
<b>Behuizingsvorm (lichtuittrede)</b>	Cilindervormig
<b>Lengte behuizing</b>	83 mm
<b>Draaddiameter (behuizing)</b>	M18 x 1
<b>Optische as</b>	Axiaal
<b>Schakelafstand max.</b>	0,1 m ... 5 m <sup>1)</sup>
<b>Schakelafstand</b>	0,1 m ... 4,5 m <sup>1)</sup>
<b>Lichtsoort</b>	Zichtbaar rood licht
<b>Lichtbron</b>	Led <sup>2)</sup>
<b>Lichtvlek grootte (afstand)</b>	Ø 200 mm (4,5 m)
<b>Openingshoek</b>	2,5°
<b>Golflengte</b>	660 nm
<b>Instelling</b>	Geen
<b>Speciale toepassingen</b>	In hygiënische en natte omgevingen

<sup>1)</sup> Reflector PL80A.

<sup>2)</sup> Gemiddelde levensduur: 100.000 h bij T<sub>U</sub> = +25 °C.

## Mechanisch/Elektrisch

<b>Voedingsspanning</b>	10 V DC ... 30 V DC <sup>1)</sup>
<b>Rimpel</b>	≤ 10 % <sup>2)</sup>
<b>Stroomopname</b>	≤ 35 mA <sup>3)</sup>
<b>Schakeloutput</b>	PNP
<b>Type schakeling</b>	Helder-/donkerschakelend
<b>Schakeltype selecteerbaar</b>	Naar keuze, per L-/D-stuurdraad
<b>Signaalspanning PNP HIGH/LOW</b>	Ca. UV - 2,0 V / 0 V
<b>Uitgangsstroom I<sub>max.</sub></b>	≤ 100 mA
<b>Responstijd</b>	≤ 1 ms <sup>4)</sup>
<b>Schakelfrequentie</b>	± 500 Hz <sup>5)</sup>
<b>Aansluitwijze</b>	Stekker M12, 4-pins <sup>6)</sup>
<b>Beveiligingsschakelingen</b>	A <sup>7)</sup> B <sup>8)</sup> C <sup>9)</sup> D <sup>10)</sup>
<b>Beschermingsklasse</b>	III
<b>Gewicht</b>	120 g
<b>Poolfilter</b>	✓
<b>Materiaal behuizing</b>	Roestvast staal, Roestvast staal V4A (1.4404, 316L)
<b>Materiaal, optiek</b>	Kunststof, Vlak, PMMA, oppervlakte bewerkt
<b>Isolatieklasse</b>	IP67, IP68, IP69K <sup>11)</sup>
<b>Omgevingstemperatuur bedrijf</b>	-25 °C ... +80 °C
<b>Omgevingstemperatuur opslag</b>	-40 °C ... +80 °C
<b>UL-file-nr.</b>	FDA, UL Nr. NRKH.E181493 & cUL Nr. NRKH7.E181493

<sup>1)</sup> Grenswaarden.

<sup>2)</sup> Mag de U<sub>v</sub>-tolerantie niet onder- of overschrijden.

<sup>3)</sup> Zonder last bij UV 30 V DC.

<sup>4)</sup> Signaallooptijd bij Ohmse belasting.

<sup>5)</sup> Bij licht-donkerverhouding 1:1.

<sup>6)</sup> Met vergulde contacten, PPS met FDA-certificaat.

<sup>7)</sup> A = U<sub>v</sub>-aansluitingen ompoolbeveiligd.

<sup>8)</sup> B = interferentie-onderdrukking.

<sup>9)</sup> D = outputs overstroom- en kortsluitvast.

<sup>10)</sup> B = in- en outputs met ompoolbeveiliging.

<sup>11)</sup> Bij correct gemonteerde IP69K-connector.

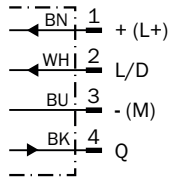
## Classificaties

<b>ECl@ss 5.0</b>	27270902
<b>ECl@ss 5.1.4</b>	27270902
<b>ECl@ss 6.0</b>	27270902
<b>ECl@ss 6.2</b>	27270902
<b>ECl@ss 7.0</b>	27270902
<b>ECl@ss 8.0</b>	27270902
<b>ECl@ss 8.1</b>	27270902

<b>ECl@ss 9.0</b>	27270902
<b>ETIM 5.0</b>	EC002717
<b>ETIM 6.0</b>	EC002717
<b>UNSPSC 16.0901</b>	39121528

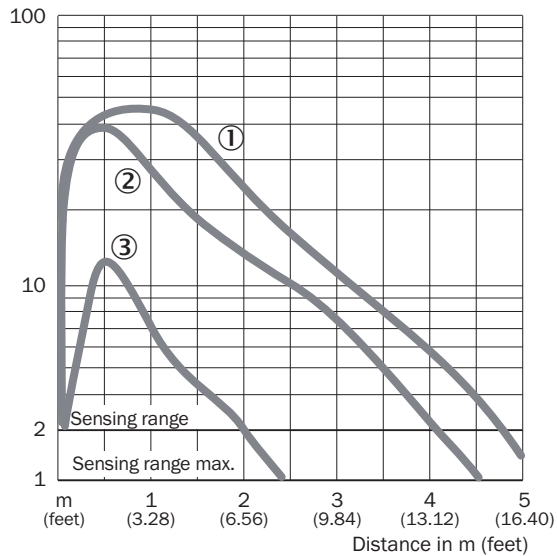
### Aansluitschema

cd-087



### Karakteristiek

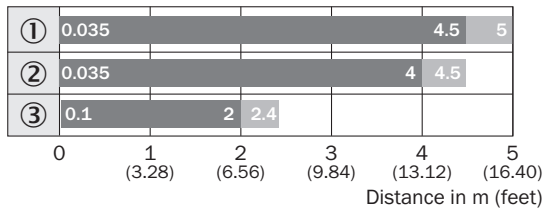
VL18V



- ① Reflector PL80A
- ② Reflector C110A
- ③ Reflector P250 CHEM

## Schakelafstandgrafiek

VL18V

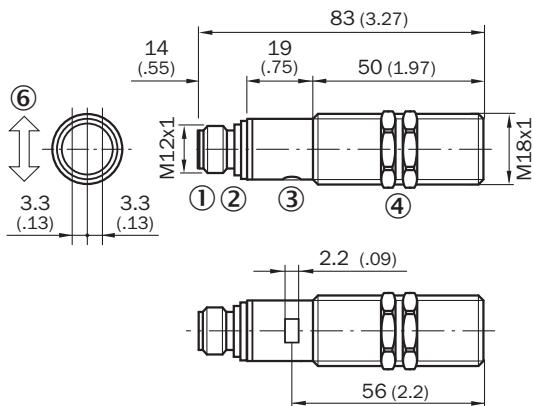


■ Sensing range    ■ Sensing range max.

- ① Reflector PL80A
- ② Reflector C110A
- ③ Reflecterende folie Diamond Grade

## Maattekening (Afmetingen in mm (inch))

VL18V, VSE18V



- ① Apparaatstekker M12, 4-pins
- ② Indicatie-LED geel, brandt permanent: Ontvangstsignaal > reservefactor 2- knippert: ontvangstsignaal < reservefactor 2 maar > schakeldrempel 1
- ③ Bevestigingsmoer (2 x); SW 24, roestvast staal

## Aanbevolen accessoires

Meer apparaatuitvoeringen en accessoires → [www.sick.com/V18V](http://www.sick.com/V18V)

	Korte beschrijving	Type	Artikelnr.
<b>Universele klemsystemen</b>			
	Plaat N06N voor universele klemhouder, M18, Roestvast staal 1.4571 (plaat), Roestvast staal 1.4408 (klemhouder), Universele klemhouder (5322627), bevestigingsmateriaal	BEF-KHS-N06N	2051622
<b>Klem- en afstelhouders</b>			
	Bevestigingshoek met kogelscharnier, Kunststof, incl. bevestigingsmateriaal	BEF-WN-M18-ST02	5312973

	Korte beschrijving	Type	Artikelnr.
	Klemblok voor ronde sensoren M18 zonder vaste aanslag, Kunststof (PA12) glasvezelversterkt, incl. bevestigingsmateriaal	BEF-KH-M18	2051481
	Klemblok voor ronde sensoren M18 met vaste aanslag, Kunststof (PA12) glasvezelversterkt, incl. bevestigingsmateriaal	BEF-KHF-M18	2051482
	Montagering, Roestvast staal, zonder bevestigingsmateriaal	BEF-WN-MH15-2V	4053358
<b>Montagebeugels en -platen</b>			
	Montageplaat voor M18-sensoren, Roestvast staal, zonder bevestigingsmateriaal	BEF-WG-M18N	5320948
	Bevestigingshoek voor M18-sensoren, Roestvast staal, zonder bevestigingsmateriaal	BEF-WN-M18N	5320947
<b>Reflectoren</b>			
	Rechthoekig, schroefbaar, 80 mm x 80 mm, PMMA/ABS, schroefbaar, 2 gat bevestiging	PL80A	1003865
	Zelfplakkend	REF-IRF-56	5314244
	Chemisch bestendig, schroefbaar, 47 mm x 47 mm, Kunststof, schroefbaar, 2 gat bevestiging	P250 CHEM	5321097
	Microtriple, chemisch bestendig, schroefbaar, 18 mm x 18 mm, Kunststof, schroefbaar, 2 gat bevestiging	PL10F CHEM	5321636
	Chemisch bestendig, schroefbaar, geschikt voor lasersensoren, 16 mm x 38 mm, Kunststof, schroefbaar, 2 gat bevestiging	PL20F-CHEM	5326089
	Antifog ter voorkoming van condens op het reflectievlak, schroefbaar, 56 mm x 37 mm, PMMA/ABS, schroefbaar, 2 gat bevestiging	PL40A Antifog	5322011
	Rechthoekig, schroefbaar M3, schroefkop verzonken, chemisch bestendig, 56 mm x 37 mm, Kunststof, schroefbaar, 2 gat bevestiging	PL40B-CHEM	5326088
	Roestvaststalen reflector, hygiënisch design, chemisch bestendig, isolatieklasse IP 69K, D12-adapterschacht, PMMA-frontruiten, 25 mm x 25 mm, Roestvast staal V4A (1.4404, 316L), D12 adapterschacht	PLH25-D12	2063404
	Roestvaststalen reflector, hygiënisch design, chemisch bestendig, isolatieklasse IP 69K, M12-adapterschroefdraad, PMMA-frontruiten, 25 mm x 25 mm, Roestvast staal V4A (1.4404, 316L), M12 adapterschroefdraad	PLH25-M12	2063403
	Roestvaststalen reflector, washdown-design, chemisch bestendig, beschermingsgraad IP 69K, schroefbaar, PMMA-frontruiten, 14 mm x 14 mm, Roestvast staal V4A (1.4404, 316L), schroefbaar, 2 gat bevestiging	PLV14-A	2063405

## SICK IN ÉÉN OOGOPSLAG

SICK is één van de toonaangevende fabrikanten van intelligente sensoren en sensoroplossingen voor industriële toepassingen. Ons unieke aanbod van producten en services is de perfecte basis voor een veilige en efficiënte besturing van processen, voor de bescherming van mensen tegen ongevallen en het voorkomen van milieuverontreiniging.

Wij hebben uitgebreide ervaring in diverse uiteenlopende domeinen en kennen grondig de branchespecifieke processen en eisen. Zo kunnen wij met intelligente sensoren precies de oplossingen leveren die onze klanten nodig hebben. In onze testcentra in Europa, Azië en Noord-Amerika worden systeemoplossingen voor onze klanten getest en geoptimaliseerd. Dat alles maakt van ons een betrouwbare leverancier en R&D-partner.

Onze uitgebreide services vervolledigen ons aanbod. Met onze SICK LifeTime Services ondersteunen we u tijdens de gehele levenscyclus van de machine en zorgen we voor veiligheid en productiviteit.

**Dat is voor ons “Sensor Intelligence”.**

## WERELDWIJD BIJ U IN DE BUURT:

Contactpersonen en andere vestigingen → [www.sick.com](http://www.sick.com)