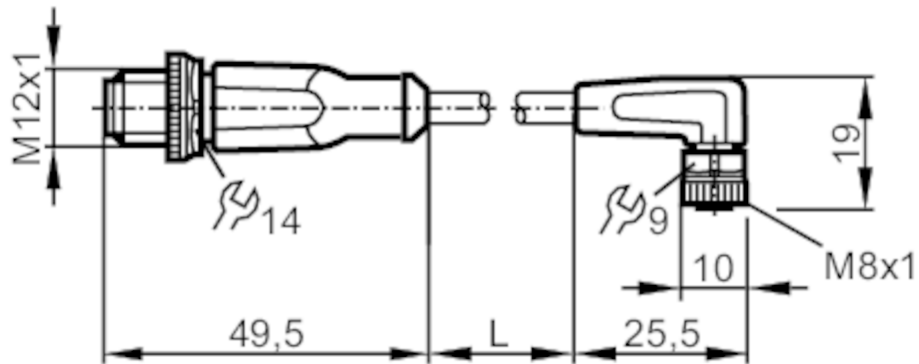


Veillez noter l'information technique dans la rubrique "Téléchargements".



Application

Caractéristique spécifique	Sans silicone; Sans halogène; contacts dorés; Aptitude pour des câbles en mouvement
Sans silicone	oui

Données électriques

Tension d'alimentation [V]	< 50 AC / < 60 DC
Classe de protection	III
Courant de sortie total [A]	3

Conditions d'utilisation

Température ambiante [°C]	-25...90
Remarque sur la température ambiante	cULus: ...75 °C
Température ambiante en mouvement [°C]	-25...90
Remarque sur la température ambiante (en mouvement)	cULus: ...75 °C
Indice de protection	IP 65; IP 67; IP 68; IP 69K

Données mécaniques

Poids [g]	44,9
Matière du corps	TPU
Matière écrou moleté	laiton, nickelé
Matière des joints	FKM
Aptitude pour des câbles en mouvement	oui



Câble de connexion

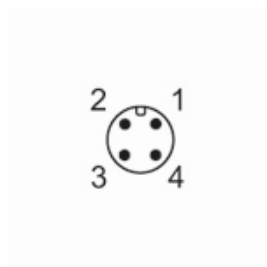
VDOAF040MSS00,6H04STGH040MSS

Aptitude pour des câbles en mouvement	rayon de courbure en cas de pose flexible	min. 10 x diamètre du câble
	vitesse de passage	max. 3,3 m/s pour une longueur de passage horizontale et une accélération max. de 5 m/s ²
	cycles de courbure	> 5 Mio.
	sollicitation de torsion	± 180 °/m

Remarques	
Remarques	Veillez noter l'information technique dans la rubrique "Téléchargements".
Unité d'emballage	1 pièces

Raccordement électrique - connecteur

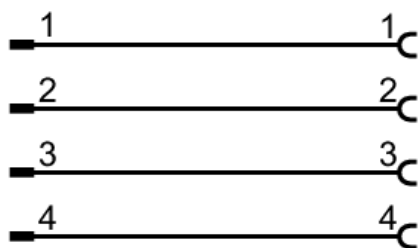
Connecteur: 1 x M12, droit; codage: A; Corps: TPU, orange; Verrouillage: laiton, nickelé; Contacts: doré; Couple de serrage: 0,6...1,5 Nm



Raccordement électrique

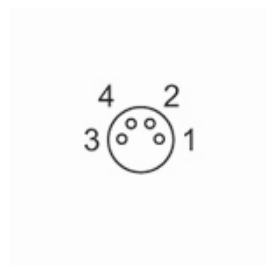
Câble: 0,6 m, PUR, Sans halogène, noir, Ø 4,3 mm; 4 x 0,34 mm² (42 x Ø 0,1 mm)

Raccordement



Raccordement électrique - Connecteur femelle

Connecteur: 1 x M8, coudé; codage: A; Corps: TPU, orange; Verrouillage: laiton, nickelé; Joint d'étanchéité: FKM; Contacts: doré; Couple de serrage: 0,3...0,5 Nm



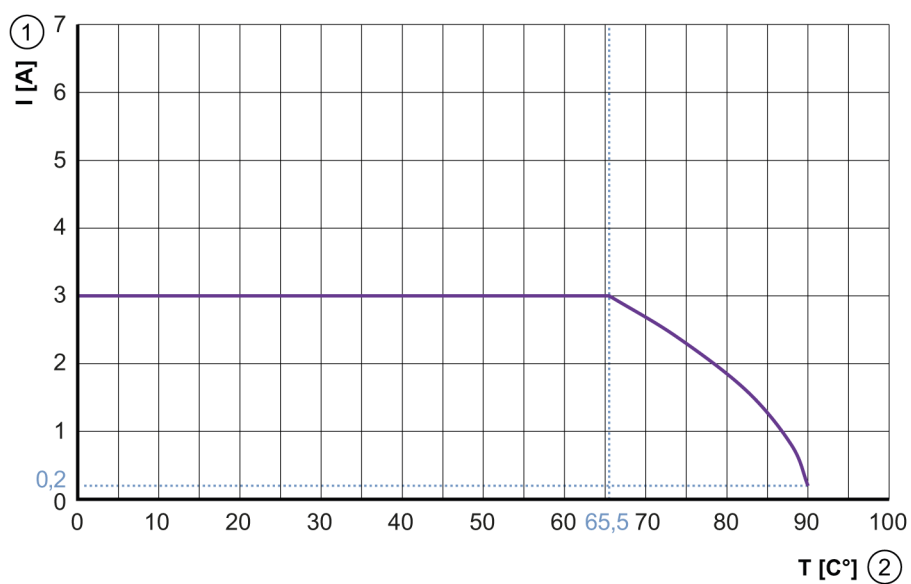


Câble de connexion

VDOAF040MSS00,6H04STGH040MSS

Diagrammes et courbes

Courbe caractéristique du déclassement



- 1 Courant [A]
- 2 Température ambiante [°C]