

# Clapet anti-retour en ligne Raccordement instantané ou fileté

## Séries **AKH/AKB**

Pour passer commande

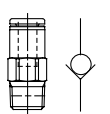
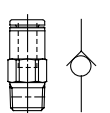
Version union instantanée **AKH 04-00**

Version droite instantanée **AKH 04 A-01 S**

Ø extérieur du tube

En millimètres		En pouce	
04	Ø4	03	Ø5/32
06	Ø6	07	Ø1/4
08	Ø8	09	Ø5/16
10	Ø10	11	Ø3/8
12	Ø12	13	Ø1/2

Sens de passage du fluide

<b>A</b>	Du filetage vers le taraudage	
<b>B</b>	Du taraudage vers le filetage	

• Prétéflonné (en standard)

\* Non applicable aux filetages M5 et 10-32UNF.

• Raccordement

<b>M5</b>	M5
<b>U10/32</b>	10-32UNF
<b>01</b>	1/8
<b>02</b>	1/4
<b>03</b>	3/8
<b>04</b>	1/2

• Type de filetage

—	Filetage métrique (M5)
—	Filetage UNF (10-32UNF)
—	Filetage gaz R(PT)
<b>N</b>	Filetage NPT

Combinaisons Ø extérieur du tube / filetage

En millimètres

Modèle	Ø extérieur du tube	Raccord R(PT)				
		M5	1/8	1/4	3/8	1/2
<b>AKH04</b>	Ø4	●	●			
<b>AKH06</b>	Ø6	●	●	●		
<b>AKH08</b>	Ø8		●	●	●	
<b>AKH10</b>	Ø10			●	●	●
<b>AKH12</b>	Ø12				●	●

En pouce

Modèle	Ø extérieur du tube	Raccord NPT				
		10-32 UNF	1/8	1/4	3/8	1/2
<b>AKH03</b>	Ø5/32	●	●			
<b>AKH07</b>	Ø1/4	●	●	●		
<b>AKH09</b>	Ø5/16		●	●	●	
<b>AKH11</b>	Ø3/8			●	●	●
<b>AKH13</b>	Ø1/2				●	●

Version droite fileté / taraudée

**AKB 01 A-01 S**

Taille du corps

<b>01</b>	1/8
<b>02</b>	1/4
<b>03</b>	3/8
<b>04</b>	1/2

• Prétéflonné (en standard)

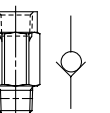
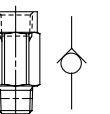
• Raccordement

<b>01</b>	1/8
<b>02</b>	1/4
<b>03</b>	3/8
<b>04</b>	1/2

• Filetage

—	R(PT)
<b>N</b>	NPT

Sens du débit de la valve anti-retour

<b>A</b>	Du filetage vers le raccord instantané	
<b>B</b>	Du raccord instantané vers le filetage	

Combinaisons taraudage / filetage

Filetage R(PT)

Modèle	Taraudage Rc(PT)	Filetage R(PT)			
		1/8	1/4	3/8	1/2
<b>AKB01</b>	1/8	●			
<b>AKB02</b>	1/4		●		
<b>AKB03</b>	3/8			●	
<b>AKB04</b>	1/2				●

Filetage NPT

Modèle	Taraudage NPT	Filetage NPT			
		1/8	1/4	3/8	1/2
<b>AKB01</b>	1/8	●			
<b>AKB02</b>	1/4		●		
<b>AKB03</b>	3/8			●	
<b>AKB04</b>	1/2				●

AS

ASN

AQ

ASV

AK

ASS

# Séries AKH/AKB



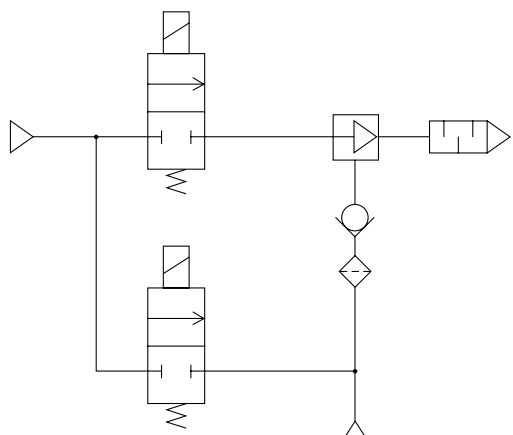
## Caractéristiques

Fluide	Air
Pression d'épreuve	1,5 MPa
Pression d'utilisation	- 100 kPa à 1 MPa
Pression d'ouverture	0,005 MPa
Température d'utilisation	- 5 à 60 °C (hors gel)
Matière de tube compatible <sup>Note 1)</sup>	Polyamide, polyuréthane

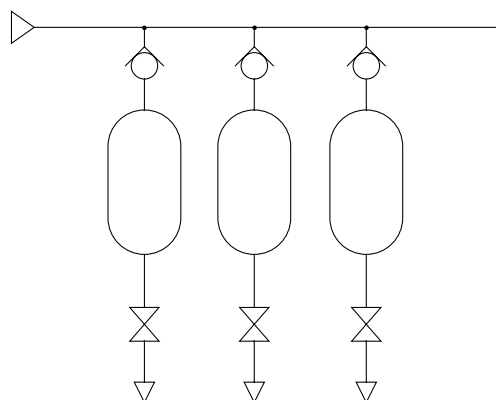
Note 1) Lors de l'utilisation des tubes polyuréthane vérifier la pression d'utilisation maxi du tube (reportez-vous au Best Pneumatics n°4, pour plus de détails).

## Exemples d'applications des clapets antiretour à connexion instantané

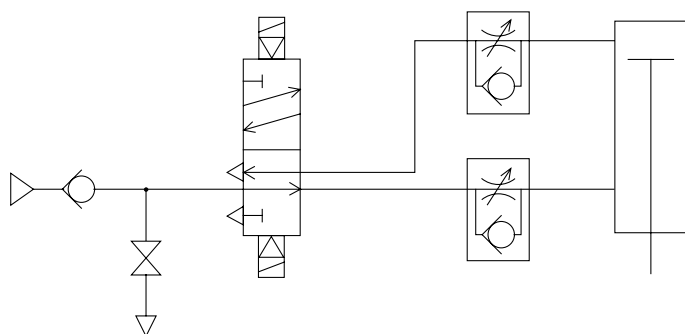
### Prévention de la chute de la pièce pour la préhension par le vide \*



### Protection du remplissage des réservoirs



### Prévention de la chute d'un vérin en cas de coupure d'air \*



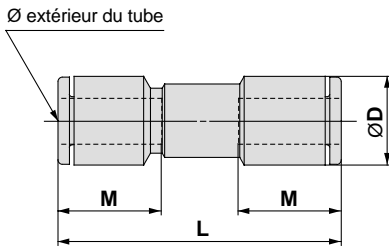
\* Ces produits sont sujets à de faibles fuites. Ils ne conviennent donc pas pour une utilisation prolongée.

# Clapet anti-retour en ligne Series AKH/AKB

## Dimensions

(mm)

### Version union instantanée : AKH



#### Tubes en millimètres

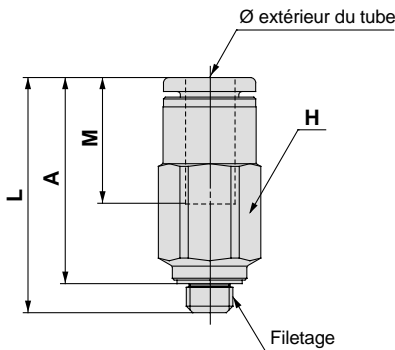
Ø extérieur du tube	Référence de commande	ØD	L	M	Section équivalente (mm <sup>2</sup> )	Masse g
4	<b>AKH04-00</b>	9,3	33,5	12,7	2,8	3
6	<b>AKH06-00</b>	11,6	37,1	13,5	6,5	5
8	<b>AKH08-00</b>	15,2	53,3	18,5	14	10
10	<b>AKH10-00</b>	18,5	63,6	21	24	17
12	<b>AKH12-00</b>	21,7	70,2	22	34	25

#### Tubes en pouces

Ø extérieur du tube	Référence de commande	ØD	L	M	Section équivalente (mm <sup>2</sup> )	Masse g
5/32	<b>AKH03-00</b>	9,3	33,5	12,7	2,8	3
1/4	<b>AKH07-00</b>	12	39	13,6	6,5	6
5/16	<b>AKH09-00</b>	15,2	53,3	18,5	14	10
3/8	<b>AKH11-00</b>	18,5	63,6	21	24	17
1/2	<b>AKH13-00</b>	21,7	70,2	22	34	24

### Version droite instantanée : AKH

<Pour M5, UNF10-32>

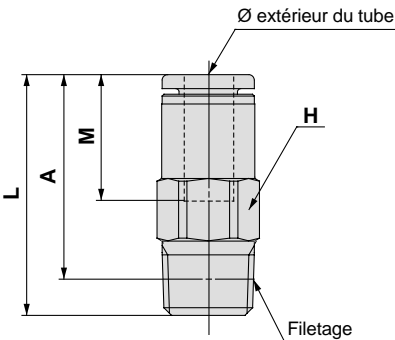


#### Tubes en millimètres

Ø extérieur du tube	Filetage R(PT)	Référence de commande	H (hex.)	L	A *	M	Section équivalente (mm <sup>2</sup> )	Masse g
4	M5	<b>AKH04□-M5</b>	8	24,3	21,2	12,7	2,8	5
	1/8	<b>AKH04□-01S</b>	10	24,6	20,6			10
6	M5	<b>AKH06□-M5</b>	10	25,8	22,2	13,5	2,8	8
	1/8	<b>AKH06□-01S</b>		26,9	22,9			
	1/4	<b>AKH06□-02S</b>	14	30	24	17	6,5	22
8	1/8	<b>AKH08□-01S</b>	14	31,7	27,7	18,5	6,5	16
	1/4	<b>AKH08□-02S</b>		42	36			14
	3/8	<b>AKH08□-03S</b>	17	42	35,5	18,5	14	43
10	1/4	<b>AKH10□-02S</b>	17	54,3	48,3	21	24	45
	3/8	<b>AKH10□-03S</b>		47,3	40,8			39
	1/2	<b>AKH10□-04S</b>	22	49,3	41,3	21	24	80
12	3/8	<b>AKH12□-03S</b>	19	60,5	54	22	34	62
	1/2	<b>AKH12□-04S</b>	22	54,5	46,5			80

\* Dépassement après montage

<Pour R(PT), NPT>



#### Tubes en pouces

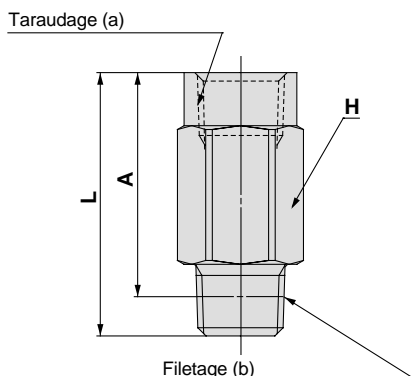
Ø extérieur du tube	Filetage NPT	Référence de commande	H (hex.)	L	A *	M	Section équivalente (mm <sup>2</sup> )	Masse g
5/32	10-32 UNF	<b>AKH03□-U10/32</b>	8	24,3	21,2	12,7	2,8	5
	1/8	<b>AKH03□-N01S</b>	11,11	24,6	20,6			10
1/4	10-32 UNF	<b>AKH07□-U10/32</b>	11,11	25,8	22,7	13,6	2,8	10
	1/8	<b>AKH07□-N01S</b>		26,9	22,9			6,5
	1/4	<b>AKH07□-N02S</b>	14,29	31	25	17	6,5	18
5/16	1/8	<b>AKH09□-N01S</b>	14,29	31,7	27,7	18,5	6,5	16
	1/4	<b>AKH09□-N02S</b>		42	36			14
	3/8	<b>AKH09□-N03S</b>	17,46	42	35,5	18,5	14	43
3/8	1/4	<b>AKH11□-N02S</b>	17,46	54,2	48,3	21	24	47
	3/8	<b>AKH11□-N03S</b>		47,2	40,7			40
	1/2	<b>AKH11□-N04S</b>	22,23	49,2	41,2	21	24	79
1/2	3/8	<b>AKH13□-N03S</b>	22,23	60,5	54	22	34	87
	1/2	<b>AKH13□-N04S</b>		54,5	46,5			85

\* Dépassement après montage

## Dimensions

(mm)

### Version fileté / taraudée : AKB



#### Version gaz BSPT

Filetage R(PT)		Référence de commande	H	L	A *	Section équivalente (mm <sup>2</sup> )	Masse g
(a)	(b)						
1/8	1/8	<b>AKB01□-01S</b>	14	23,7	19,7	6,5	18
1/4	1/4	<b>AKB02□-02S</b>	17	39,8	33,8	14	44
3/8	3/8	<b>AKB03□-03S</b>	22	45,2	38,7	24	86
1/2	1/2	<b>AKB04□-04S</b>	24	56,2	48,2	34	113

\* Dépassement après montage

#### Version NPT

Filetage NPT		Référence de commande	H	L	A *	Section équivalente (mm <sup>2</sup> )	Masse g
(a)	(b)						
1/8	1/8	<b>AKB01□-N01S</b>	14,29	24,2	20,2	6,5	18
1/4	1/4	<b>AKB02□-N02S</b>	17,46	40	34	14	44
3/8	3/8	<b>AKB03□-N03S</b>	22,23	44,9	38,4	24	86
1/2	1/2	<b>AKB04□-N04S</b>	23,81	55,5	47,5	34	113

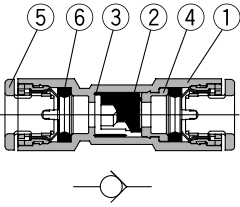
\* Dépassement après montage

# Séries AKH/AKB

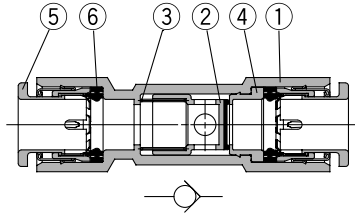
## Construction

### Version union instantanée : AKH

Ø4, Ø6  
Ø5/32, Ø1/4



Ø8, Ø10, Ø12  
Ø5/16, Ø3/8, Ø1/2



N°	Dénomination	Matière	Remarques
1	<b>Corps</b>	PBT	
2	<b>Clapet</b>	NBR, Alliage aluminium	
3	<b>Ressort</b>	Acier Inox	
4	<b>Entretoise</b>	Laiton	Nickelé
5	<b>Collerette</b>	-	
6	<b>Joint</b>	NBR	

### Version droite instantanée : AKH

	M5 U10/32	Ø4, Ø6 Ø8 x R(PT) 1/8 Ø5/32, Ø1/4 Ø5/16 x NPT 1/8	Ø8, Ø10, Ø12 Ø5/16, Ø3/8, Ø1/2
<b>Passage Raccord instantané</b> ↑ Filetage 			
<b>Passage Raccord instantané</b> ↓ Filetage 			

N°	Dénomination	Matière	Remarques
1	<b>Corps</b>	Laiton	Nickelé
2	<b>Clapet</b>	NBR, Alliage aluminium	
3	<b>Ressort</b>	Acier Inox	Nickelé
4	<b>Entretoise</b>	Laiton	
5	<b>Butée</b>	Acier Inox	
6	<b>Joint torique</b>	NBR	
7	<b>Collerette</b>	-	
8	<b>Joint</b>	NBR	
9	<b>Joint</b>	Acier Inox + NBR	

### Version droite taraudée : AKB

	R (PT) 1/8 NPT 1/8	R(PT) 1/4, 3/8, 1/2 NPT1/4, 3/8, 1/2
<b>Passage Filetage</b> ↑ Taraudage 		
<b>Passage Taraudage</b> ↓ Filetage 		

N°	Dénomination	Matière	Remarques
1	<b>Corps</b>	Laiton	Nickelé
2	<b>Clapet</b>	NBR, Alliage aluminium	
3	<b>Ressort</b>	Acier Inox	
4	<b>Entretoise</b>	Laiton	Nickelé
5	<b>Butée</b>	Acier Inox	
6	<b>Joint torique</b>	NBR	