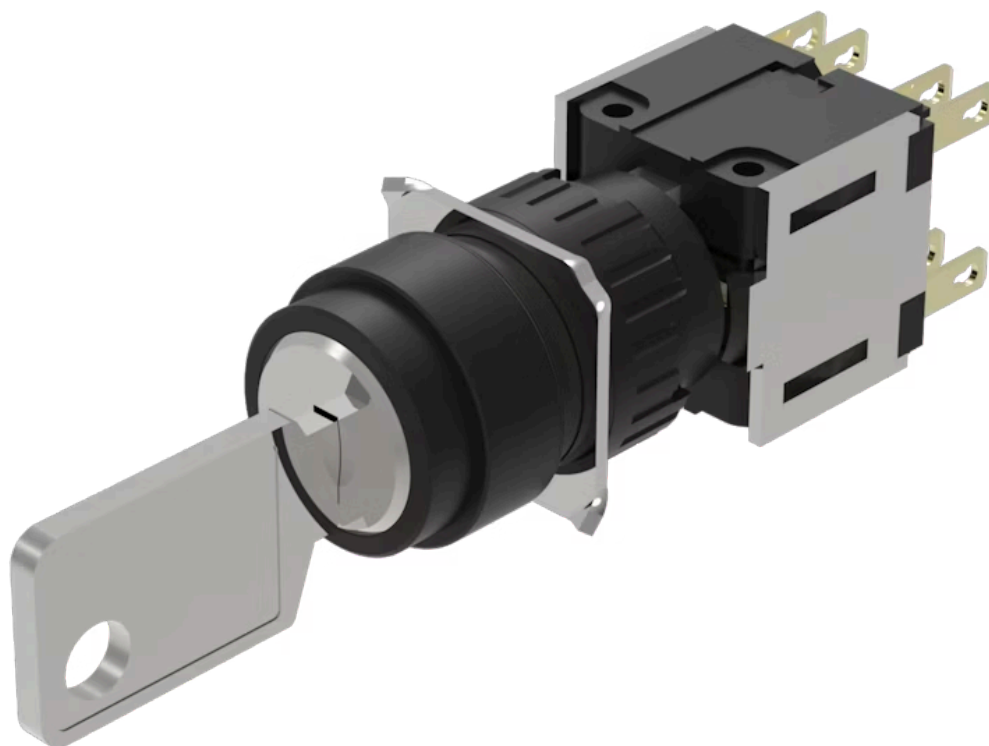


# 操作器

51-  
377.F22D

分销方  
Rs-online



<https://rs-online.eao.com/component/51-377.F2...>

您的产品:

---



## 51-377.F22D 操作器

### 正面

正面尺寸:  $\varnothing$  18 mm

正面形式: 圆形

### 安装

设计: 凸起的

安装类型: 面板安装

### 电气特性

开关电压和电流: 250 VAC, 5 A ( $\cos\phi$  0.75)

触点: 2 NC / 2 NO

开关额定值: 250 V @ 5 A

耐电强度: 2500 VAC, 50 Hz, 所有端子与地之间1 min, 根据 IEC 61058-1, 部分 15

静电放电 (ESD) :  $\leq$  15 KV

防护等级: II

热电流  $I_{th}$ : 5 A, 根据 EN / IEC 60947-5-1

### 机械特性

端子: 插入式端子, 2.8 x 0.5 mm

触点材质: 金

开关动作: 自锁 - 复位 (a) - 自复位

开关系统: 快动开关元件

开关系统: 自洁, 双断快动开关系统 每个元件2个常闭2个常开

|          |  |
|----------|--|
| 旋转位置:    | 3位置  |
| 开关角度:    | 90°左 / 42°右  |
| 机械寿命:    | 50 000 次   |
| 拧紧力矩:    | 固定 最大 0.5 Nm   |
| 电线横截面面积: | 最大电线横截面 2根1毫米的电线<br>最大绞合电缆 2 mm x 0.75 mm <sup>2</sup> |
| 重量:      | 0.023 kg   |

### 环境条件

|         |                        |
|---------|------------------------|
| 正面IP等级: | IP65, 符合DIN EN 60529标准 |
| 工作温度:   | - 25 °C ... + 55 °C    |
| 储存温度:   | - 40 °C ... + 85 °C    |

### 证书

标准认证: CB (IEC 61058-1), CQC, CSA, DNV, ENEC (EN 61058-1), UL

**REACH:** REACH compliant

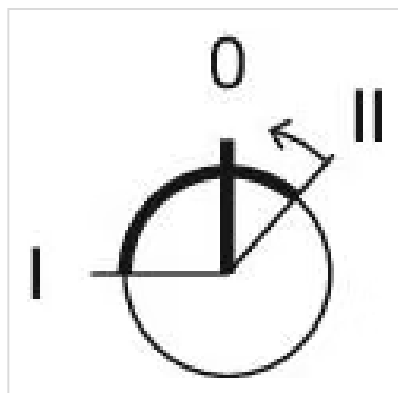
**RoHS:** RoHS compliant

### 其他

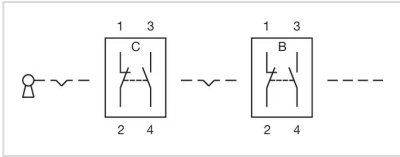
简述: 操作器, Ø 18 mm, 圆形, 2 NC / 2 NO, 自锁 - 复位 (a) - 自复位, 插入式端子, 2.8 x 0.5 mm, IP65, 符合DIN EN 60529标准

提示: 标准锁: DOM 311

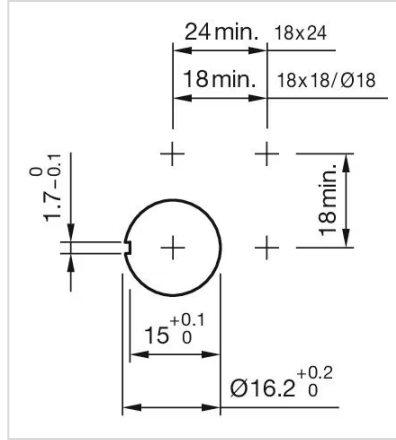
切换位置:



接线图:



安装开孔:



外形尺寸:

