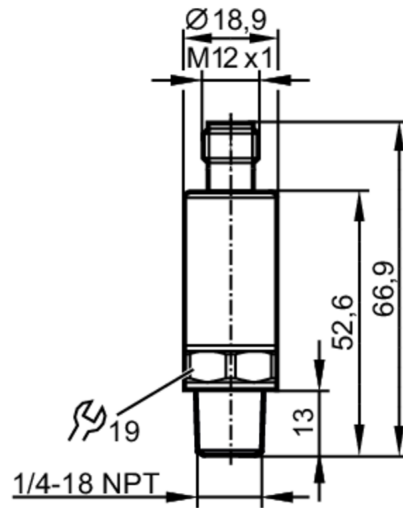


PT2494



Transmetteur de pression

PT-020PSEN14-A-ZVG/US/ IW



Caractéristiques du produit

Nombre des entrées et sorties	Nombre des sorties analogiques: 1	
Etendue de mesure	-14,5...200 psi	-100...1380 kPa
Raccord process	taroudage 1/4" NPT filetage extérieur	

Application

Application	pour les applications industrielles	
Fluides	milieux liquides et gazeux	
Température du fluide [°C]	-40...90	
Pression d'éclatement min.	6525 psi	45 MPa
Tenue en pression	580 psi	4 MPa
Remarque sur la tenue en pression	statique	
Résistance à la dépression	-14,5 psi	-0,1 MPa
Type de pression	pression relative; vide	
PMSA pour des applications selon NEC [psi]	580	

Données électriques

Tension d'alimentation [V]	8,5...36 DC	
Résistance d'isolation min. [MΩ]	100; (500 V DC)	
Classe de protection	III	
Protection inversion de polarité	oui	
Retard à la disponibilité [s]	< 0,1	

Entrées/sorties

Nombre des entrées et sorties	Nombre des sorties analogiques: 1	
-------------------------------	-----------------------------------	--



Transmetteur de pression

PT-020PSEN14-A-ZVG/US/ IW

Sorties		
Nombre total de sorties		1
Sortie signal		signal analogique
Nombre des sorties analogiques		1
Sortie analogique (courant) [mA]		4...20
Charge max. [Ω]		$(U_b - 8,5 \text{ V}) / 21,5 \text{ mA}$; @8,5V= 0 Ω; @12V max. 160 Ω; @24V max. 720 Ω
Résistance courts-circuits		oui
Protection surcharges		oui
Etendue de mesure / plage de réglage		
Etendue de mesure	-14,5...200 psi	-100...1380 kPa
Exactitude / déviations		
Répétabilité [% du gain]	< ± 0,05; (en cas de variations de température < 10 K)	
Exactitude type [% du gain]	< ± 0,5; (incl. les dérives dues au couple de serrage, décalage du zéro et gain, non-linéarité)	
Ecart de linéarité [% du gain]	< ± 0,1 (BFSL) / < ± 0,2 (LS)	
Déviations hystérésis [% du gain]	< ± 0,2	
Stabilité à long terme [% du gain]	< ± 0,1; (par 6 mois)	
Coefficient de température point zéro et gain [% du gain / 10 K]	< 0,1 (-25...90 °C) / < 0,2 (-40...-25 °C)	
Temps de réponse		
Temps de réponse indicielle de la sortie analogique [ms]	1	
Conditions d'utilisation		
Température ambiante [°C]	-40...90	
Température de stockage [°C]	-40...100	
Indice de protection	IP 67; IP 69K	
Tests / homologations		
CEM	DIN EN 61000-6-2	
	DIN EN 61000-6-3	
Tenue aux chocs	DIN EN 60068-2-27	50 g (11 ms)
Tenue aux vibrations	DIN EN 60068-2-6	20 g (10...2000 Hz)
MTTF [Années]	787	
Homologation UL	N° d'agrément UL	J027
Directive relative aux équipements sous pression	règles de l'art; utilisable pour des fluides du groupe 2; fluides du groupe 1 sur demande	
Données mécaniques		
Poids [g]	58	
Boîtier	cylindrique	
Dimensions [mm]	Ø 18,9 / L = 66,9	
Matières	1.4542 (17-4 PH / 630); inox (1.4404 / 316L); PEI	
Matières en contact avec le fluide	1.4542 (17-4 PH / 630)	
Cycles de pression min.	60 millions; (60 millions à 1,2 fois pression nominale)	

PT2494



Transmetteur de pression

PT-020PSEN14-A-ZVG/US/ IW

Couple de serrage [Nm]	< 50; (couple de serrage recommandé; dépend de la lubrification, du joint d'étanchéité et de la charge de pression)
Raccord process	taraudage 1/4" NPT filetage extérieur
Orifice d'étranglement intégré	non (peut être inséré ultérieurement)

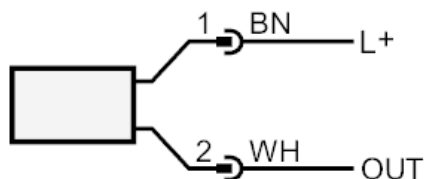
Remarques	
Remarques	BFSL = Best Fit Straight Line (la meilleure droite) LS = réglage des valeurs limites
Unité d'emballage	1 pièces

Raccordement électrique

Connecteur: 1 x M12; codage: A



Raccordement



OUT sortie analogique
couleurs selon DIN EN 60947-5-2
Couleurs des fils conducteurs :
BN = brun
WH = blanc