

# Constituants de protection

Caractéristiques :  
page 23001/3  
Références :  
pages 23001/4 à 23001/7  
Encombrements :  
pages 23001/8 à 23001/10  
Schémas :  
page 23001/11

## Sectionneurs

### Choix



### Utilisation : sécurité

Le sectionneur permet de réaliser deux fonctions fondamentales :

- il assure l'isolement du circuit aval grâce à une coupure visible et une distance d'ouverture largement dimensionnée;
- il supporte les cartouches fusibles destinées à protéger l'installation contre des courts-circuits.

Le choix du sectionneur ne pourra être fait qu'après avoir préalablement défini la cartouche fusible qui conviendra le mieux au circuit que l'on désire protéger.

### Choix des cartouches fusibles (type, calibre, taille)

#### Le type

Vous désirez

- Protéger un moteur.
- Protéger un transformateur.

Vous choisissez

- Des cartouches fusibles type **aM**. Elles sont conçues pour résister à de fortes surcharges de très courte durée. Elles seront obligatoirement associées à un relais thermique accouplé à un contacteur.

Vous désirez

- Protéger un circuit d'éclairage.
- Protéger une ligne d'alimentation.
- Protéger un four.

Vous choisissez

- Des cartouches fusibles type **gI** dont l'usage est plus général mais qui ont un pouvoir de limitation plus faible que les cartouches fusibles **aM**.

#### Le calibre

Cartouches fusibles **gI**  
Cartouches fusibles **aM**

Voir norme NF C 15-100.

Tableau 53 A paragraphe 532-2-1 et le tableau 52 C paragraphe 523-1.

Moteurs 3 x 220 V		Moteurs 3 x 380 V		Cartouches fusibles type aM		Sectionneur
P	in	P	in	Taille	Calibre	
5,5 kW	20 A	11 kW	22 A	10 x 38	25 A	LS1-D25
11 kW	39 A	22 kW	44 A	14 x 51	50 A	GK1-EK
22 kW	75 A	37 kW	73 A	22 x 58	80 A	DK1-FB
30 kW	103 A	55 kW	105 A	22 x 58	125 A	DK1-GB
55 kW	182 A	90 kW	170 A	0	200 A	DK1-HC
80 kW	260 A	150 kW	280 A	1	315 A	DK1-JC
140 kW	450 A	250 kW	460 A	2	500 A	DK1-KC

#### La taille

Le choix se fera à l'aide du tableau ci-contre "caractéristiques des cartouches fusibles" en fonction :

- du courant nominal du circuit à protéger,
- de la tension d'utilisation.

### Choix du sectionneur porte-fusibles

Vous désirez  
Vous pourrez

**Isoler** votre circuit uniquement pour des raisons de sécurité.

Equiper votre sectionneur de broches.

Le courant maximal admissible est indiqué dans le tableau ci-contre "caractéristiques des pôles"

Vous désirez  
Vous pourrez

**Isoler** votre circuit et le **protéger** contre des courts-circuits.

Choisir votre sectionneur en fonction :

- de la cartouche fusible que vous avez déterminée.
- du courant maximal admissible dans les pôles du sectionneur (voir tableau ci-contre "caractéristiques des pôles"). Au cas où le courant d'emploi serait supérieur au courant maximal admissible dans les pôles du sectionneur correspondant à la taille des cartouches fusibles choisies, il serait nécessaire de passer à la taille immédiatement supérieure.

La **sécurité** apportée par l'utilisation du sectionneur peut être avantageusement renforcée par l'adjonction d'un dispositif de condamnation par trois cadenas.

### Recommandations d'emploi

Le sectionneur répond à la catégorie d'emploi AC-20 de la norme IEC 408, il est donc recommandé de toujours insérer le contact auxiliaire de pré-coupure du sectionneur dans le circuit de la bobine du contacteur avec lequel il est en série. S'il n'est pas associé à un contacteur, il est obligatoire de s'assurer que le sectionneur sera manœuvré à vide.

# Constituants de protection

Choix :  
page 23001/2  
Références :  
pages 23001/4 à 23001/7  
Encombrements :  
pages 23001/8 à 23001/10  
Schémas :  
page 23001/11

## Sectionneurs

## Caractéristiques

Type de sectionneurs		LS1-D25	GK1-EK, EM	DK1-FB	DK1-GB	DK1-HC	DK1-JC	DK1-KC	DK2-LC
----------------------	--	---------	------------	--------	--------	--------	--------	--------	--------

### Environnement

<b>Conformité aux normes</b>	NF C 63-130	●	–	●	●	●	●	●	●
	IEC 408	●	●	●	●	●	●	●	●
	VDE 0660	–	–	–	–	●	●	●	●
	IEC 947-3	–	●	–	–	–	–	–	–
<b>Certifications de produits</b>		BV ASE	–	BV ASE	BV ASE	BV ASE	BV ASE	BV ASE	–
<b>Traitement de protection</b>		"TH"	"TC"	"TC"	"TC"	"TH"	"TH"	"TH"	"TH"
<b>Température de l'air ambiant</b> pour fonctionnement avec broches sans déclassement	°C	- 50...+ 70	- 50...+ 70	- 50...+ 70	- 50...+ 70	- 50...+ 70	- 50...+ 70	- 50...+ 70	- 50...+ 70
<b>Inclinaison maximale</b> par rapport à la position verticale normale de montage		± 23°	± 23°	± 23°	± 23°	± 23°	± 23°	± 23°	± 23°

### Caractéristiques des pôles

<b>Taille des fusibles</b>		10 x 38	14 x 51	22 x 58	22 x 58	0	1	2	–	
<b>Tension assignée d'emploi</b> avec broches, en alternatif	V	690	690	690	690	1000	1000	1000	1000	
<b>Courant permanent maximal</b> pour température ambiante ≤ 40 °C	Ø mini câble/le									
	- avec tubes	mm <sup>2</sup> /A	4/25	10/50	16/80	35/125	50/160	95/250	185/400	600/1000
	- avec fusibles aM (1) (2)	mm <sup>2</sup> /A	4/22	10/50	16/80	35/125	70/160	120/250	2 x 150/400	–
	- avec fusibles gI (1) (2)	mm <sup>2</sup> /A	2,5/20	6/35	10/63	25/100	95/200	185/315	–	–
	- avec fusibles gI (1) (2)	mm <sup>2</sup> /A	2,5/20	10/40	16/63	25/100	70/160	120/200	240/315	–
	mm <sup>2</sup> /A	1,5/16	6/32	10/50	16/80	–	150/250	2 x 185/400	–	

### Caractéristiques du contact de pré coupure

<b>Tension assignée d'emploi</b>	~ V	500	500	500	500	500	500	500	500
	≡ V	440	440	600	600	600	600	600	600
<b>Courant conventionnel thermique</b>	A	10	6	10	10	20	20	20	20

### Caractéristiques des cartouches fusibles

<b>Taille du fusible</b>		10 x 38	14 x 51	22 x 58	22 x 58	0	1	2	–	
<b>Type aM</b>	~ 400 V	A	25	50	80	125	200	315	500	–
	~ 500 V	A	16	40	80	80	160	250	400	–
	~ 660 A	A	–	25	50	50	100	160	250	–
		A	–	25	50	50	100	160	250	–
<b>Type gI</b>	~ 400 V	A	20	40	63	100	160	250	400	–
	~ 500 V	A	20	40	63	80	160	250	400	–
	~ 660 A	A	–	25	50	50	100	160	250	–
<b>Puissance dissipée maximale du fusible</b>	W	3,2	8,5	12	18	22	28	35	–	
<b>Raccordement mini/maxi</b>										
Conducteur rigide	mm <sup>2</sup>	1/4	2,5/25	6/35 (4)	16/70 (4)	35/120 (4)	70/300 (4)	2 x 240		
souple sans embout (3)	mm <sup>2</sup>	1/6	2,5/25	6/25 (4)	16/50 (4)	35/95 (4)	70/240 (4)	–		
souple avec embout	mm <sup>2</sup>	1/4	2,5/16	4/16 (4)	6/- (4)	25/- (4)	–	–		
<b>Plage de raccordement/Ø vis</b>	mm	Connecteurs	Connecteurs	16/6	20/8	20/8	25/8	32/10	80/12	
<b>Couple de serrage</b>	N.m	1,2	2	3	12	12	12	20	25	

(1) Dont les surfaces de contact sont argentées.

Pour utilisation avec des cartouches fusibles autres que aM et gI : consulter notre agence régionale.

(2) Dans le cas d'une utilisation avec une température ambiante > 55 °C, il y a lieu d'appliquer un coefficient de

déclassement =  $\sqrt{\frac{120 - t^{\circ} \text{ ambiante}}{80}}$

(3) Dans le cas d'utilisation de barres souples, utiliser des rondelles Belleville série large.

(4) Avec connecteurs.

# Constituants de protection

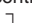
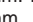
Choix :  
 page 23001/2  
 Caractéristiques :  
 page 23001/3  
 Encombrements :  
 pages 23001/8 à 23001/10  
 Schémas :  
 page 23001/11

## Sectionneurs

### Références

#### Blocs nus tripolaires

Calibre	Taille des cartouches fusibles	Nombre de contacts de pré coupure (1)	Dispositif contre la marche en monophasé (2)	Référence	Masse kg
25 A	10 x 38	1	Sans	LS1-D2531A65 (3)	0,240
		2	Sans	LS1-D253A65 (3)	0,240
50 A	14 x 51	1	Sans	GK1-EK (4)	0,430
			Avec	GK1-EV (4)	0,470
		2	Sans	GK1-ES (4)	0,470
			Avec	GK1-EW (4)	0,510
80 A	22 x 58	1	Sans	DK1-FB23	1,200
			Avec	DK1-FB28	1,200
		2	Sans	DK1-FB13	1,200
			Avec	DK1-FB18	1,200
125 A	22 x 58	1	Sans	DK1-GB23	1,250
			Avec	DK1-GB28	1,250
		2	Sans	DK1-GB13	1,250
			Avec	DK1-GB18	1,250
200 A	Taille 0	1	Sans	DK1-HC23	3,300
			Avec	DK1-HC28	3,300
		2	Sans	DK1-HC13	3,300
			Avec	DK1-HC18	3,300
315 A	Taille 1	1	Sans	DK1-JC23	3,700
			Avec	DK1-JC28	3,700
		2	Sans	DK1-JC13	3,700
			Avec	DK1-JC18	3,700
500 A	Taille 2	1	Sans	DK1-KC23	4,200
			Avec	DK1-KC28	4,200
		2	Sans	DK1-KC13	4,200
			Avec	DK1-KC18	4,200
1000 A	(5)	2	Sans	DK2-LC13	12,000

- (1) Avec 1 ou 2 contacts de pré coupure à insérer dans le circuit de commande du contacteur.  
 (2) Les sectionneurs avec dispositif contre la marche en monophasé sont à équiper de cartouches fusibles à percuteur.  
 (3) Encliquetage direct sur un profilé  largeur 35 mm. Fixation à entraxe de 110 mm avec platine DX1-AP26.  
 (4) Encliquetage direct sur un profilé  largeur 35 mm.  
 (5) Ces sectionneurs sont équipés de 2 barrettes DK1-KC92 par pôle.

#### Autres réalisations

Sectionneurs équipés de 2 contacts de signalisation du dispositif de protection contre la marche en monophasé.  
 Sectionneurs équipés de contact(s) "O" de signalisation de la position ouverte.  
 Consulter notre agence régionale.

# Constituants de protection

Choix :  
 page 23001/2  
 Caractéristiques :  
 page 23001/3  
 Encombrements :  
 pages 23001/8 à 23001/10  
 Schémas :  
 page 23001/11

## Sectionneurs

### Références

#### Blocs nus tétrapolaires



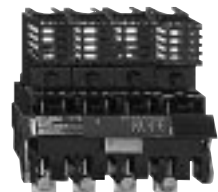
LS1-D2531A65 + LA8-D254



GK1-EM



DK1-FB24

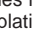


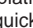
DK1-GB24

Calibre	Taille des cartouches fusibles	Nombre de contacts de pré coupure (1)	Dispositif contre la marche en monophasé (2)	Référence	Masse kg
25 A	10 x 38	1	Sans	LS1-D2531A65 (3) + LA8-D254	0,240 0,080
			Sans	LS1-D2531A65 (3) + LA8-D254	0,240 0,080
		2	Sans	GK1-EM (4)	0,570
			Avec	GK1-EY (4)	0,600
50 A	14 x 51	1	Sans	GK1-ET (4)	0,610
			Avec	GK1-EX (4)	0,650
		2	Sans	DK1-FB24	1,650
			Avec	DK1-FB29	1,650
80 A	22 x 58	1	Sans	DK1-FB14	1,650
			Avec	DK1-FB19	1,650
		2	Sans	DK1-GB24	1,700
			Avec	DK1-GB29	1,700
125 A	22 x 58	1	Sans	DK1-GB14	1,700
			Avec	DK1-GB19	1,700
		2	Sans	DK1-HC24	4,000
			Avec	DK1-HC29	4,000
200 A	Taille 0	1	Sans	DK1-HC14	4,000
			Avec	DK1-HC19	4,000
		2	Sans	DK1-JC24	4,600
			Avec	DK1-JC29	4,600
315 A	Taille 1	1	Sans	DK1-JC14	4,600
			Avec	DK1-JC19	4,600
		2	Sans	DK1-KC24	5,500
			Avec	DK1-KC29	5,500
500 A	Taille 2	1	Sans	DK1-KC14	5,500
			Avec	DK1-KC19	5,500
		2	Sans	DK2-LC14	14,000
			Avec		

(1) Avec 1 ou 2 contacts de pré coupure à insérer dans le circuit de commande du contacteur.

(2) Les sectionneurs avec dispositif contre la marche en monophasé sont à équiper de cartouches fusibles à percuter.

(3) Encliquetage direct sur un profilé  largeur 35 mm. Fixation à entraxe de 110 mm avec platine DK1-AP26.

(4) Tripolaire + neutre et encliquetage direct sur un profilé  largeur 35 mm ou platine Telequick.

(5) Ces sectionneurs sont équipés de 2 barrettes DK1-KC92 par pôle.

#### Autres réalisations

Sectionneurs équipés de 2 contacts de signalisation du dispositif de protection contre la marche en monophasé.

Sectionneurs équipés de contact(s) "O" de signalisation de la position ouverte.

Consulter notre agence régionale.

# Constituants de protection

Choix :  
 page 23001/2  
 Caractéristiques :  
 page 23001/3  
 Encombrements :  
 pages 23001/8 à 23001/10  
 Schémas :  
 page 23001/11

## Sectionneurs

### Références des dispositifs de commande

#### Dispositifs de commande

##### Poignées latérales

Pour sectionneur	Référence	Masse
Calibre	Nombre de pôles	kg



DK1-FB23



DK1-FA001

80 ou 125 A	3 ou 4	<b>DK1-FA001</b>	0,050
-------------	--------	------------------	-------

200 A	3 ou 4	<b>DK1-HC001</b>	0,850
-------	--------	------------------	-------

315 ou 500 A	3 ou 4	<b>DK1-JC001</b>	0,900
--------------	--------	------------------	-------

1000 A	3 ou 4	<b>DK1-LC001</b>	1,000
--------	--------	------------------	-------



GK1-EM



GK1-AP05

##### Poignées frontales (1)

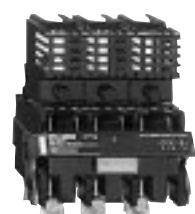
80 ou 125 A	3	<b>DK1-FB003 (2)</b>	0,145
-------------	---	----------------------	-------

	4	<b>DK1-FB0031 (2)</b>	0,160
--	---	-----------------------	-------

##### Poignées extérieures

25 A	3 ou 4	<b>DK1-FB005</b>	0,200
------	--------	------------------	-------

50 A	3 ou 4	<b>GK1-AP05 (3)</b>	0,180
------	--------	---------------------	-------



DK1-GB23



DK1-FB005

80 ou 125 A	3 ou 4	<b>DK1-FB005</b>	0,200
-------------	--------	------------------	-------

200 A	3 ou 4	<b>DK1-HC005</b>	1,020
-------	--------	------------------	-------

315 ou 500 A	3 ou 4	<b>DK1-JC005</b>	1,150
--------------	--------	------------------	-------

1000 A	3 ou 4	<b>DK1-LC005</b>	1,250
--------	--------	------------------	-------

(1) Les sectionneurs calibres 25 et 50 A en sont équipés d'origine.  
 (2) La poignée frontale interdit le montage du dispositif de cadenassage.  
 (3) **GK1-AP05** pour montage à droite, **GK1-AP06** pour montage à gauche.

# Constituants de protection

Choix :  
 page 23001/2  
 Caractéristiques :  
 page 23001/3  
 Encombrements :  
 pages 23001/8 à 23001/10  
 Schémas :  
 page 23001/11

## Sectionneurs

### Références des adjonctions

#### Dispositifs de cadenassage (1)

Pour sectionneur			Référence	Masse
Calibre	Nombre de pôles	Dispositif contre la marche en monophasé		kg
25 A	3 ou 4	Sans	<b>LA8-D25915</b>	0,064
50 A	3	Sans	<b>GK1-AV07</b>	0,100
		Avec	<b>GK1-AV08</b>	0,110
	4	Sans	<b>GK1-AV08</b>	0,110
		Avec	<b>GK1-AV09</b>	0,070
80 ou 125 A	3 ou 4	Avec ou sans	<b>DK1-FBA04</b>	0,200

#### Broches

Pour sectionneur		Vente par quantité indivisible	Référence unitaire	Masse
Calibre	Nombre de pôles			kg

#### Tubes

25 A	3 ou 4	10	<b>DK1-CB92 (2)</b>	0,007
50 A	3 ou 4	10	<b>DK1-EB92 (3)</b>	0,012
80 ou 125 A	3 ou 4	10	<b>DK1-FA92</b>	0,020

#### Barrettes

200 A	3 ou 4	10	<b>DK1-HC92</b>	0,120
315 A	3 ou 4	3	<b>DK1-JC92</b>	0,175
500 ou 1000 A	3 ou 4	3	<b>DK1-KC92</b>	0,230

#### Connecteurs pour raccordement de câbles sans cosses (4)

Pour sectionneur		Section maxi du conducteur (5)		Référence	Masse
Calibre	Nombre de pôles	Rigide mm <sup>2</sup>	Souple mm <sup>2</sup>		kg
A					
80	3 ou 4	25	35	<b>DZ2-FA</b>	0,040
125	3 ou 4	50	70	<b>DZ2-GA</b>	0,045
200	3 ou 4	95	120	<b>DZ2-HA</b>	0,100
315	3 ou 4	240	300	<b>DZ2-JA</b>	0,270

(1) Les calibres 200 à 1000 A en sont équipés d'origine.

(2) Pour utilisation sur circuit de neutre, possibilité de verrouillage du tube de sectionnement avec dispositif particulier **LA8-D25906** (vente par quantité indivisible de 10).

(3) Les sectionneurs GK1-EM, ET, EX et GK1-EY possèdent d'origine un tube de neutre verrouillé.

(4) Les sectionneurs de calibres 25 et 50 A en sont équipés d'origine. Il n'existe pas de connecteurs pour les sectionneurs 1000 A, le raccordement se fait sur les plages.

(5) Sans embout.

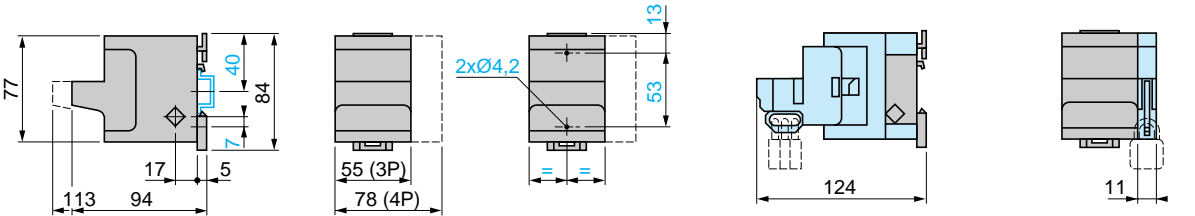
# Constituants de protection

Choix :  
page 23001/2  
Caractéristiques :  
page 23001/3  
Références :  
pages 23001/4 à 23001/7  
Schémas :  
page 23001/11

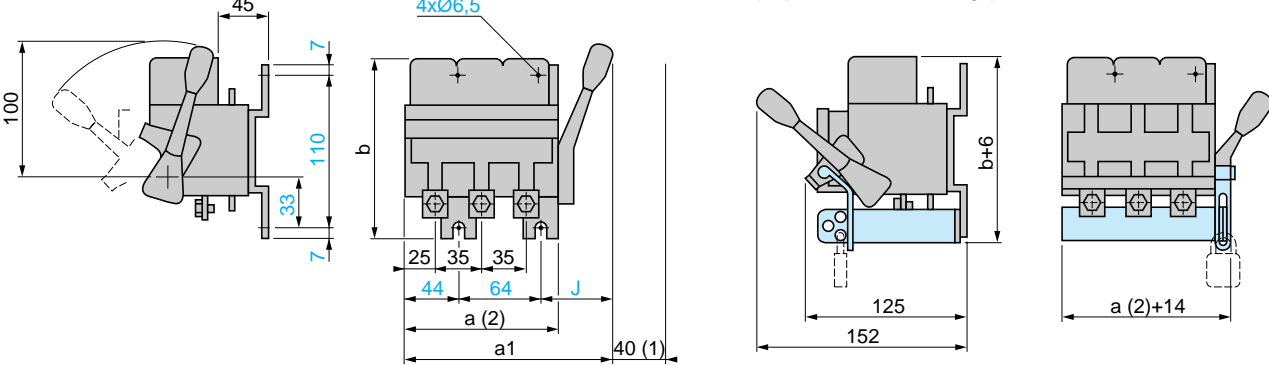
## Sectionneurs

### Encombres, montage

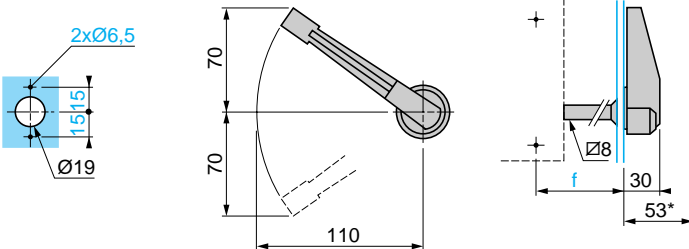
**LS1-D** Montage sur profilé AM1-DP200      **LS1-D + LA8-D25915** (dispositif de cadenassage) Montage sur panneau



**DK1-FB, GB + DK1-FA001**      **DK1-FB, GB + DK1-FA001 + DK1-FBA04** (dispositif de cadenassage)



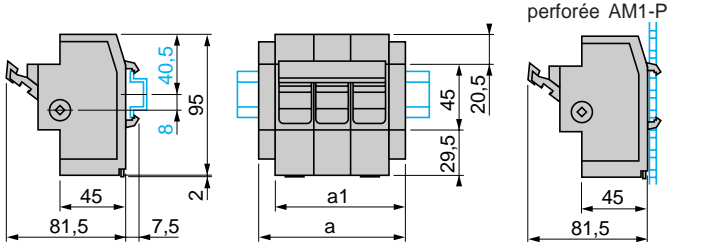
Commande extérieure **DK1-FB005**  
Perçage de la tôle



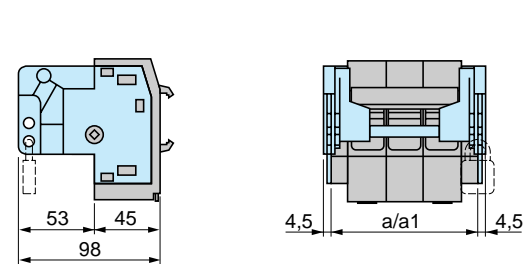
	a	a1	b	J	f
<b>LS1-D</b>	-	-	-	-	56...117
<b>DK1-FB</b> (3 P)	124	163	133	55	42...115
(4 P)	157	200	133	92	77...150
<b>DK1-GB</b> (3 P)	124	163	162	55	42...115
(4 P)	157	200	162	92	77...150

★ Verrouillage par 3 cadenas.  
(1) Pour saisie de la poignée.  
(2) Cote arbre nu.

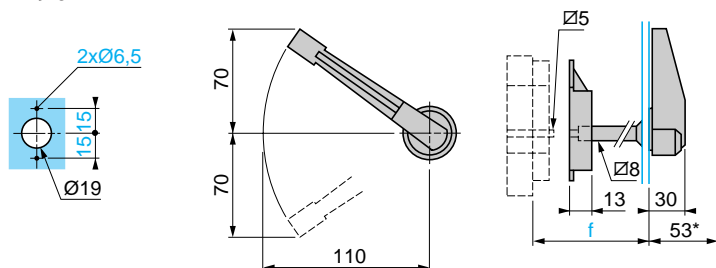
**GK1-EK, EM, ES, ET, EV, EW, EX, EY**  
Montage sur profilé AM1-DP200



**GK1-E + GK1-AV** (dispositif de cadenassage)



Commande extérieure **GK1-AP05 droite, GK1-AP06 gauche**  
Perçage de la tôle



a : avec dispositif de protection contre la marche en monophasé.  
a1 : sans dispositif de protection contre la marche en monophasé.

GK1-	a		a1	
	3 P	4 P	3 P	4 P
<b>EK</b>	-	-	88	-
<b>EM</b>	-	-	-	114
<b>ES</b>	-	-	97	-
<b>ET</b>	-	-	-	123
<b>EV</b>	106	-	-	-
<b>EW</b>	115	-	-	-
<b>EX</b>	-	141	-	-
<b>EY</b>	-	132	-	-

Commande extérieure droite ou gauche

**GK1-EK, EM, ES, ET** f 29...114  
**GK1-EV, EW, EX, EY** 29...114

★ Verrouillage par 3 cadenas

# Constituants de protection

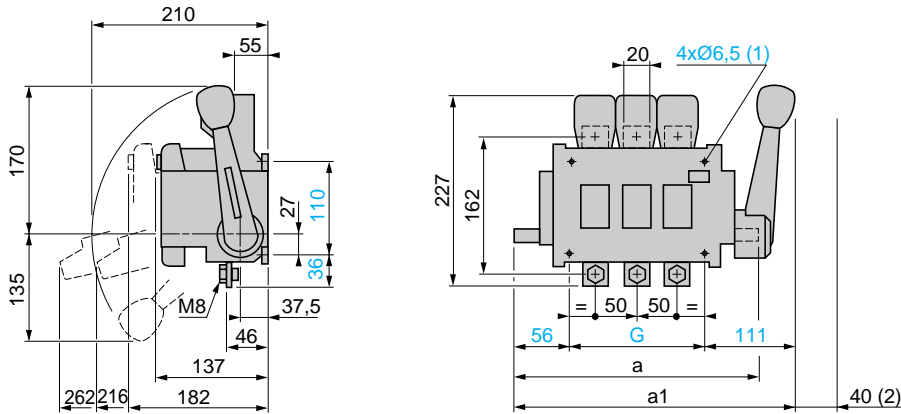
Choix :  
page 23001/2  
Caractéristiques :  
page 23001/3  
Références :  
pages 23001/4 à 23001/7  
Schémas :  
page 23001/11

## Sectionneurs

## Encombrements

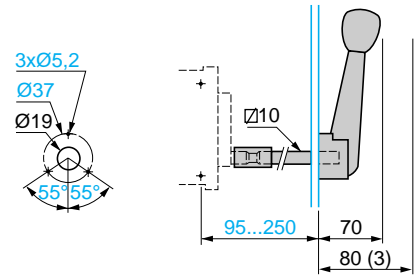
### DK1-HC

+ commande intérieure DK1-HC001



	a		a1		G	
DK1-HC	3P	4P	3P	4P	3P	4P
	285	335	340	390	173	223

Commande extérieure DK1-HC005  
Perçage de la tôle



(1) Ø 7,5 pour DK1-KC

(2) Pour saisie de la poignée

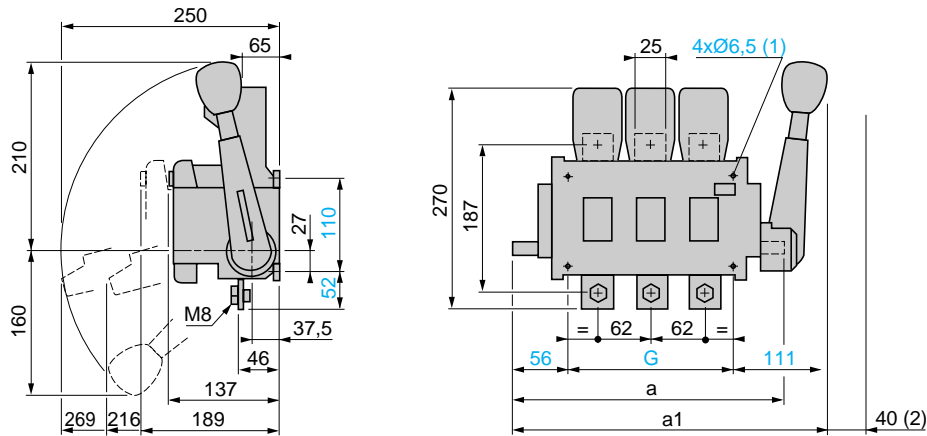
(3) Verrouillage 3 cadenas

c2 : position Marche-Essais

c3 : position "changement de fusibles"

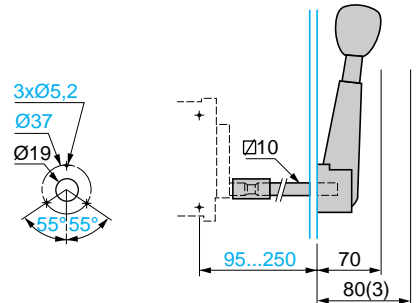
### DK1-JC

+ commande intérieure DK1-JC001



	a		a1		G	
DK1-JC	3P	4P	3P	4P	3P	4P
	325	387	381	443	212	274

Commande extérieure DK1-JC005  
Perçage de la tôle



(1) Ø 7,5 pour DK1-KC

(2) Pour saisie de la poignée

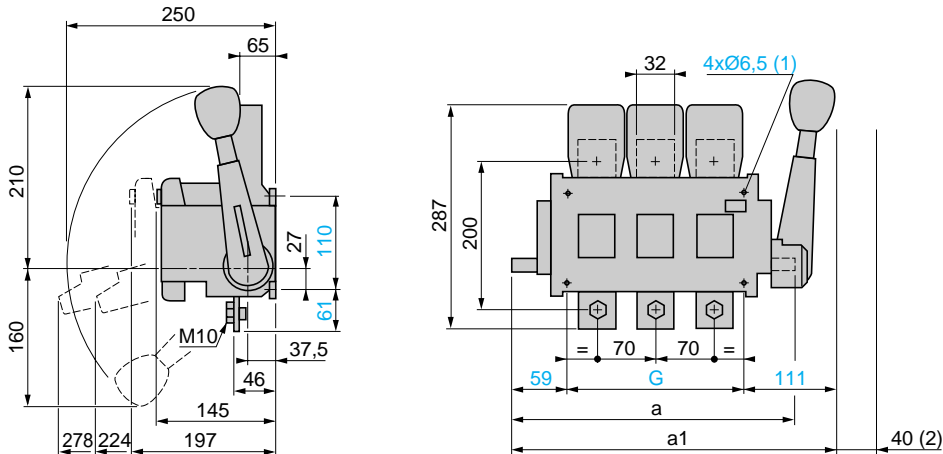
(3) Verrouillage 3 cadenas

c2 : position Marche-Essais

c3 : position "changement de fusibles"

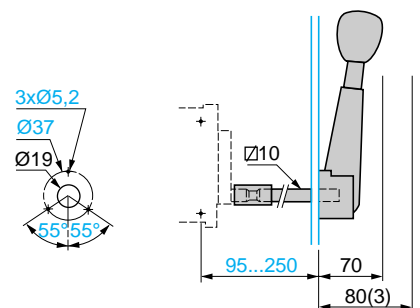
### DK1-KC

+ commande intérieure DK1-JC001



	a		a1		G	
DK1-KC	3P	4P	3P	4P	3P	4P
	344	414	400	470	228	298

Commande extérieure DK1-JC005  
Perçage de la tôle



(1) Ø 7,5 pour DK1-KC

(2) Pour saisie de la poignée

(3) Verrouillage 3 cadenas

c2 : position Marche-Essais

c3 : position "changement de fusibles"



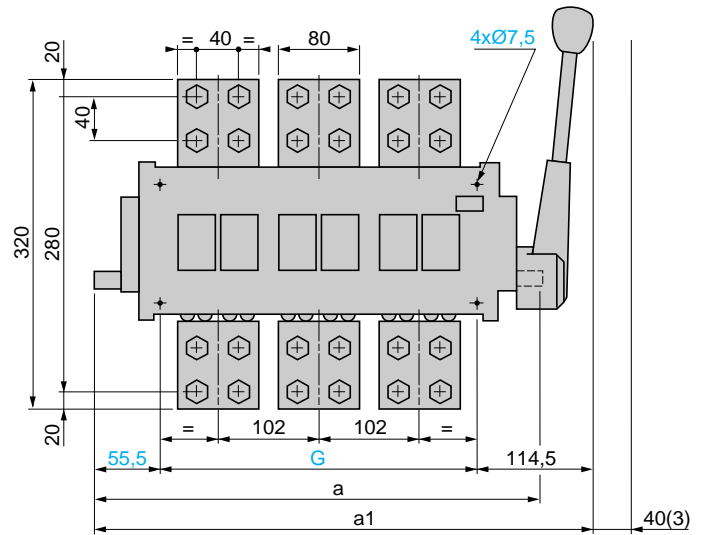
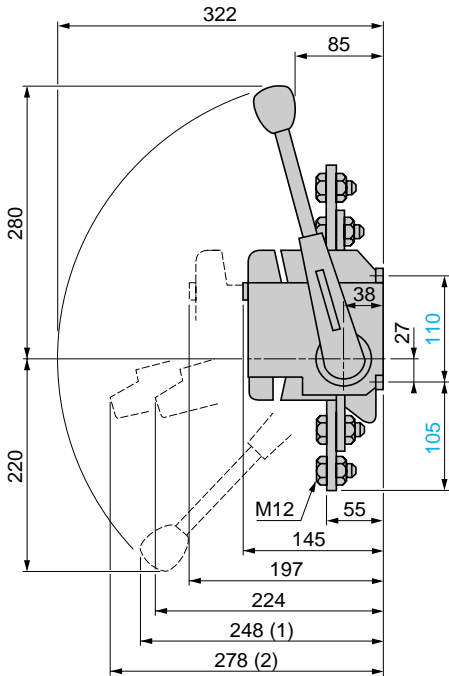
# Constituants de protection

Choix :  
 page 23001/2  
 Caractéristiques :  
 page 23001/3  
 Références :  
 pages 23001/4 à 23001/7  
 Schémas :  
 page 23001/11

## Sectionneurs

### Encombresments (suite)

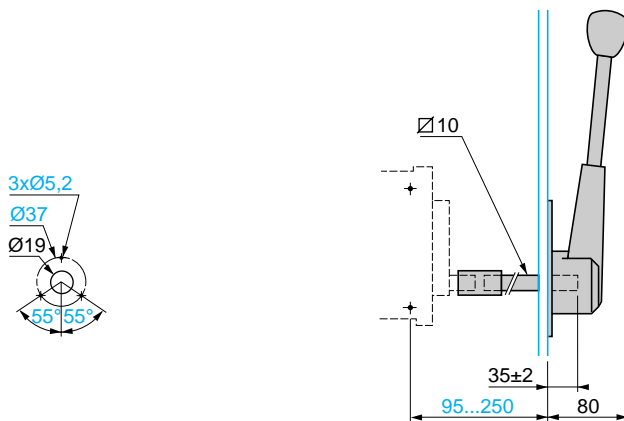
Sectionneur **DK2-LC**  
 + commande intérieure **DK1-LC001**



- (1) Position Marche-Essais
- (2) Position "changement de barrettes"
- (3) Pour saisie de la poignée

	a		a1		G	
<b>DK2-LC</b>	3P	4P	3P	4P	3P	4P
	428	530	487	589	317	419

Commande extérieure **DK1-LC005**  
 Perçage de la tôle



# Constituants de protection

Choix :  
[page 23001/2](#)  
 Caractéristiques :  
[page 23001/3](#)  
 Références :  
[pages 23001/4 à 23001/7](#)  
 Encombrements :  
[Pages 23001/8 à 23001/10](#)

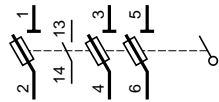
## Sectionneurs

### Schémas

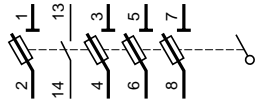
#### Sectionneurs sans dispositif contre la marche en monophasé

##### Avec 1 contact de précoupure

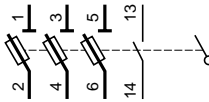
**Tripolaire**  
 LS1-D2531A65  
 DK1-FB23 à KC23



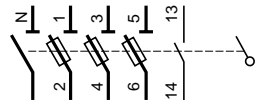
**Tétrapolaire**  
 LS1-D2531 + LA8-D254  
 DK1-FB24 à KC24



**Tripolaire**  
 GK1-EK

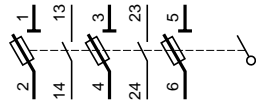


**Tripolaire + Neutre**  
 GK1-EM

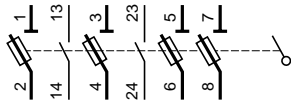


##### Sectionneurs avec 2 contacts de précoupure

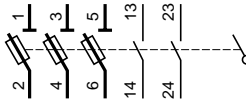
**Tripolaire**  
 LS1-D2531A65  
 DK1-FB13 à KC13



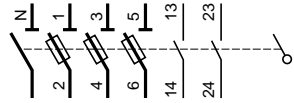
**Tétrapolaire**  
 LS1-D253A65 + LA8-D254



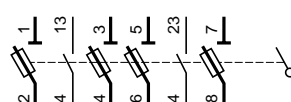
**Tripolaire**  
 GK1-ES



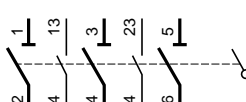
**Tripolaire + Neutre**  
 GK1-ET



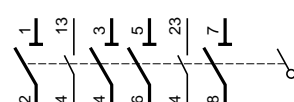
**Tétrapolaire**  
 DK1-FB14 à KC14



**Tripolaire**  
 DK2-LC13



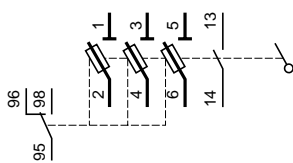
**Tripolaire + Neutre**  
 DK2-LC14



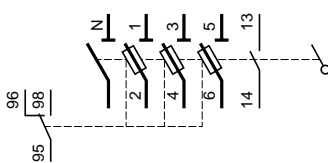
#### Sectionneurs avec dispositif contre la marche en monophasé

##### Avec 1 contact de précoupure

**Tripolaire**  
 GK1-EV

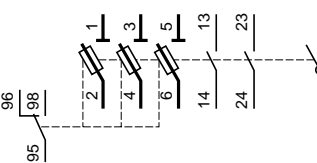


**Tripolaire + Neutre**  
 GK1-EY

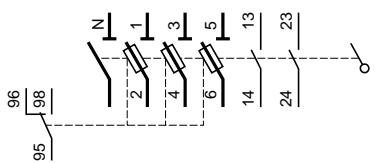


##### Avec 2 contacts de précoupure

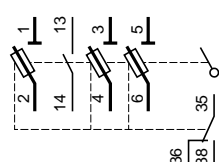
**Tripolaire**  
 GK1-EW



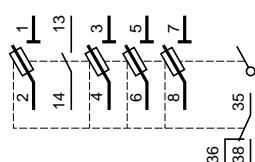
**Tripolaire + Neutre**  
 GK1-EX



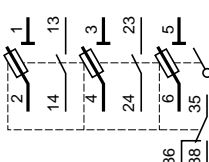
**Tripolaire**  
 DK1-FB28, GB28



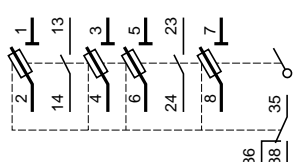
**Tétrapolaire**  
 DK1-FB29, GB29



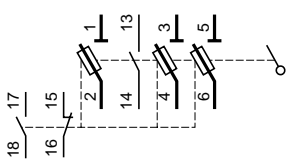
**Tripolaire**  
 DK1-FB18, GB18



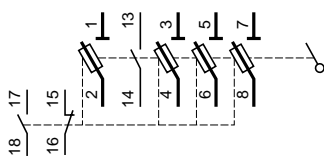
**Tétrapolaire**  
 DK1-FB19, GB19



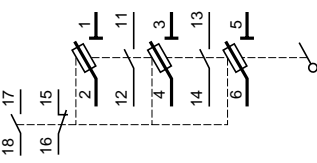
**Tripolaire**  
 DK1-HC28, JC28, KC28



**Tétrapolaire**  
 DK1-HC29, JC29, KC29



**Tripolaire**  
 DK1-HC18, JC18, KC18



**Tétrapolaire**  
 DK1-HC19, JC19, KC19

