



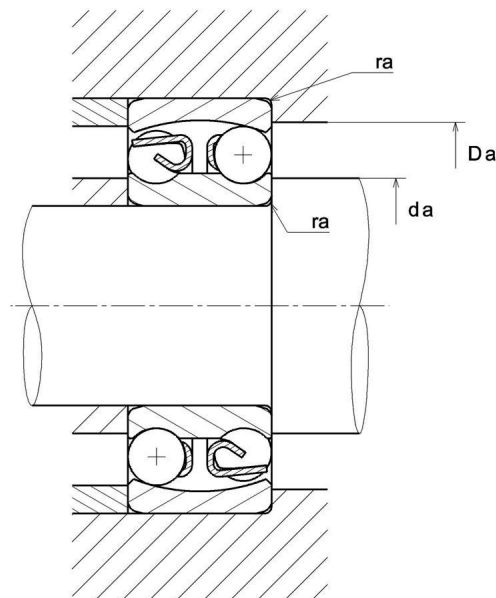
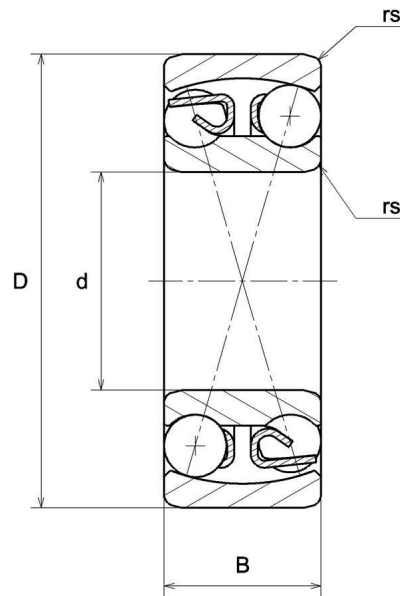
Données techniques

1206S

Roulements à rotule sur billes

Roulement à rotule sur billes, contact radial, cage tôle, ouvert

VISUEL(S)



DEFINITION TECHNIQUE

Marque	NTN
d - Diamètre Intérieur	30 mm
D - Diamètre Extérieur	62 mm
B - Largeur du roulement ou de la bague intérieure	16 mm
rs - Rayon mini de Raccordement	1 mm
Classe de Jeu Radial	CN
Classe de précision	P0
Masse	0,22 kg

PERFORMANCE PRODUIT

C - Capacité charge dynamique	15800000 mN
C0 - Capacité Charge Statique	4650000 mN
Cu - Charge limite à la fatigue	190000 mN
e - Coefficient	0.25
Y0 - Coefficient charge statique axiale	2.6
Y1 - Coefficient charge axiale inférieur	2.5
Y2 - Coefficient charge axiale supérieur	3.9
N lim - Vitesse limite Lubrification huile	72000 °/s
N lim - Vitesse limite Lubrification graisse	60000 °/s
Tmin - Température mini de Fonctionnement	253,15 °K
Tmax - Température max de Fonctionnement	393,15 °K

DIMENSIONS D'INSTALLATION

da min - Diamètre mini épaulement BI	35 mm
Da max - Diamètre max épaulement BE	57 mm



1206S

Roulements à rotule sur billes

DIMENSIONS D'INSTALLATION

ra max - Rayon max de raccordement arbre & logement

1 mm



NTN Europe

1 rue des Usines · BP 2017 · 74010 Annecy Cedex · France · Tel. +33 (0)4 50 65 30 00
S.A. au capital de 322 639 919 € · RCS ANNECY B 325 821 072 · Id. Fiscale : FR 48 325 821 072
SIRET 325 821 072 00015 · Code APE 2815 Z · Code NACE 28.15