



Hauptmerkmale

- ▶ 2 MP und 4 MP Modelle
- ▶ H.265/H.264 Kompression
- ▶ Echtes WDR (120 dB)
- ▶ IR-LEDs (max. Reichweite: 25 m)
- ▶ Fixobjektiv- und motorisierte Varioobjektiv-Modelle
- ▶ 0,1 Lux (Farbe)
- ▶ Quad Streaming
- ▶ Smart Encoding
- ▶ Videoinhaltsanalyse (VCA)
- ▶ Power-over-Ethernet (PoE), 12 V/DC
- ▶ Zweiwege-Audio
- ▶ Analoger Composite-Videoausgang (opt. Kabel erforderlich)
- ▶ SD Karteneinschub für lokale Speicherung
- ▶ Aufputzmontage an Wand oder Decke



Überblick

Vicon's V800D Serie bietet HD Netzwerk-Dome-Kameras für anspruchsvolle Sicherheitsinstallationen. Es sind 1080P (2 MP) und 4 MP Modelle mit wahlweise Fixobjektiv oder motorisiertem Varioobjektiv erhältlich. Die Kameras sind serienmäßig mit IR-LEDs ausgestattet.

Die V800D Serie unterstützt H.265/H.264 Kompression für höchste Bandbreiten- und Speichereffizienz sowie auch M-JPEG Kompression. Die Kameras bieten zudem Smart Encoding, eine Funktion zur Überwachung der Bewegung innerhalb einer Szene, was zu einer Gesamteinsparung an Bitrate, Speicherplatz und Bandbreite führt, ohne die Videoqualität zu beeinträchtigen.

Die Installation ist dank Power-over-Ethernet (IEEE 802.3af) einfach, da keine zusätzlichen Kabel für die Stromversorgung benötigt werden. Alternativ können V800D Kameras auch mit 12 V/DC betrieben werden.

Die V800D kann an die Wand oder Decke montiert werden, wobei der 3-Achsen-Mechanismus eine einfache Ausrichtung entsprechend des gewünschten Bildbereiches ermöglicht. Zusätzlich verfügen die Kameras über einen Composite-Ausgang zum Anschluss eines Spot-Monitors für Installationszwecke (NTSC/PAL wählbar). Zur Nutzung ist ein optionales Kabel (V800-BNC) erhältlich.

Um sich problemlos wechselnden Lichtverhältnissen anpassen zu können, verfügen einige V800D Modelle zum Schutz vor Schäden durch direkte Sonneneinstrahlung über ein Varioobjektiv mit automatischer Blendenregelung. Ebenfalls sind diese echten Tag/Nacht-Progressive-Scan-Kameras mit einem schwenkbaren IR-Sperrfilter ausgestattet, und liefern rund um die Uhr eine hervorragende Bildqualität. Wide Dynamic Range (120 dB) verbessert zusätzlich die Bildqualität in kontrastreichen Szenen mit sehr hellen und dunklen Bereichen.

SPEZIFIKATIONEN

Modell	V802D-WIR/V802D-W312MIR	V804D-WIR/V804D-W312MIR
Bildsensor:	1/3" Progressive Scan CMOS	1/2,8" Progressive Scan CMOS
Max. Auflösung:	1920 x 1080 (1080p; 2 MP)	2592 x 1520 (4 MP)
Bildeinstellungen:	Digitale Bildeffekte: flip und spiegeln; Helligkeit, Kontrast, Sättigung, Chrominanz, Schärfe einstellbar; Weißabgleich; Elektronischer Shutter; Tag/Nacht-Funktion; Digitale Rauschunterdrückung (3D); Motion Detection (16 einstellbare Zonen); Privatzonen (4 Zonen); Digitalzoom; Ereignisbenachrichtigung	
Videoinhaltsanalyse:	Anti-Beschlagfunktion; Manipulation; intelligente Bewegungserkennung; Einbrucherkennung	
Elektronische Shutter Geschwindigkeit:	Automatisch (1 ~ 1/10,000 Sek.), manuell	
Tag/Nacht-Funktion:	Echte Tag/Nacht-Funktion (IR-Sperrfilter)	
Wide Dynamic Range:	Echtes WDR; 120 dB	
Mindestbeleuchtung:	Farbe: 0,1 Lux @f/2,1; S/W: 0,0 Lux @f/2,1	
IR-Reichweite:	24 IR-LEDs; max. 25 m	

Objektive

Brennweite:	3,7 mm / 2,8 -12 mm	3,6 mm / 2,8 -12 mm
Max. Blendenöffnung:	f2,5/f/1,6	f2,1/f/1,6
Blende:	Feste Blende / Auto-Iris	
Zoom/Fokus-Einstellung:	Fest / motorisierte Zoom- und Fokuseinstellungen	
Blickwinkel:	90° (H)/30° - 100°	85° (H)/30° - 100°

Netzwerk-Videoübertragung

Netzwerk:	10Base-T, 100Base-TX, RJ-45	
Bildkompression:	H.264; H.265; M-JPEG	
Auflösung:	1920x1080 (1080P), 1440x1080, 1280x1024, 1280x720/960 (720P), 1024x768, 704x480/576 (D1), 640x480 (VGA), 400x240, 320x240 (QVGA)	2592x1520, 2304x1296, 1920x1080 (1080P), 1440x1080, 1280x1024, 1280x720/960 (720P), 1024x768, 704x480/576 (D1), 640x480 (VGA), 440x240, 320x240 (QVGA)
Protokolle:	IPv4/IPv6, TCP/IP, HTTP, HTTPS, RTSP, RTCP, RTP, DHCP, FTP, UDP, uPnP, ARP, QoS, Zeroconf, Bonjour	
Bildrate:	max. 30/25 fps	
Streams:	Quad Streaming: H.264/H.265 - 3; M-JPEG - 1	
Nutzer:	bis zu 10 Nutzer	
Webbrowser:	Internet Explorer®, Chrome®, Safari®, Firefox®	
Sicherheit:	Multi-User Berechtigung, IP-Adressenfilter, HTTPS verschlüsselte Video- und Datenübertragung, TLS, SSL, Passwortschutz	
Alarm:	1 Eingang/1 Ausgang	
Audio Streaming:	1 Eingang/1 Ausgang; 2-Wege G.711 Codec	

Mechanik und Elektrik

Konstruktion:	PA 10 Kunststoffgehäuse; klare Polykarbonat-Kuppel; manipulationssichere Schrauben
Kameraausrichtung:	3-Achsen-Mechanismus (360° schwenkbar, 90° neigbar und 360° drehbar (Azimut); mechan. Kamera-Neigung bis 80°)
Montage:	Aufputzmontage an Wand oder Decke
Abmessungen:	130 mm (Ø) x 104 mm (H)
Gewicht:	Fixobjektiv: 0,375 kg; motorisiertes Varioobjektiv: 0,4 kg

SPEZIFIKATIONEN

Elektrik

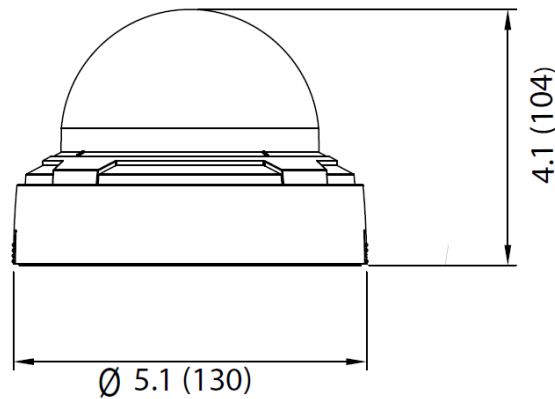
Eingangsspannung:	PoE IEEE 802.3af, 12 V/DC
Strom (IR an):	V802D-IR: 170 mA @ PoE, 620 mA @ 12 V/DC; V802D-312MIR: 190 mA @ PoE, 680 mA @12 V/DC; V804D-IR: 180 mA @ PoE, 620 mA @ 12 V/DC; V804D-312IR: 190 mA @ PoE, 710 mA @12 V/DC
Leistungsaufnahme (IR an):	V802D-IR: 8,2 W @ PoE, 6,8 W @12 V/DC; V802D-312MIR: 8,2 W @PoE, 7,4 W @ 12 V/DC; V804D-IR: 7,6 W@ PoE, 6,8 W @ 12 V/DC; V804D-312IR: 8,5 W @ PoE, 7,6 W @ 12 V/DC
Speicher:	Einschub für SDHC/SDXC Speicherkarte (max. 128 GB; Karte nicht im Lieferumfang enthalten)

Bedienung und Anschlüsse

Anschlüsse:	Strom: Standard Buchse; PoE/Netzwerk: RJ-45 CAT 5. Alarm In/Out: Anschlussblock; Audio In und Out: Anschlussblock; Analoger Videoausgang: BNC (opt. Kabel erforderlich); Lokaler Speicher: SD-Speicherkarteneinschub
-------------	---

Umgebung

Betriebsbedingungen:	Temp.: -10° bis 40° C Luftfeuchtigkeit: bis zu 90%, nicht-kondensierend
Zulassungen:	FCC Klasse A, CE
Garantie:	3 Jahre



Abmessungen (mm)

Bestellinformationen

Auflösung	Objektiv	Modell
1080P (2 MP)	3,7 mm Fixobjektiv 2,8 - 12 mm Varioobjektiv mit motorisiertem Zoom und Fokus	V802D-WIR V802D-W312MIR
4 MP	3,6 mm Fixobjektiv 2,8 - 12 mm Varioobjektiv mit motorisiertem Zoom und Fokus	V804D-WIR V804D-W312MIR
	Optionales Kabel zum Anschluss eines Spot-Monitors	V800-BNC

Stand: 08/2017

Spezifikationen können sich ohne Vorankündigung ändern.

Vicon und ihre Logos sind eingetragene Marken von Vicon Industries Inc..

Explorer ist eine eingetragene Marke von Microsoft. Chrome ist eine eingetragene Marke von Google.

Safari ist eine eingetragene Marke von Apple Inc.. Firefox ist eine eingetragene Marke von Mozilla Corp..

Copyright © 2017 Vicon Industries Inc. Alle Rechte vorbehalten.