

IEC Geräteinbausteckdose J, Schnapp- oder Schraubmontage, frontseitig, Löt- oder Steckanschluss

V-Lock



Schnappbefestigung

Schraubbefestigung

**Beschreibung**

- Einbau in Platten:
Schnapp- oder Schraubbefestigung, von Frontseite
- 1 Funktion:
Gerätesteckdose, Stiftemperatur 70 °C Schutzklasse I
- Löt- oder Steckanschlüsse

Zulassungen

- UL Ausweisnummer: E103791

Merkmale

- IEC/EN 60950 konform

Weitere Ausführungen auf Anfrage

- Andere Plattendicken
- Für Schutzklasse II
- Typen für erhöhte Glühdrahttest-Anforderungen gem. IEC 60695-2-11 bis -13 für den Einsatz in unbeaufsichtigten Haushaltgeräten gem. IEC 60335-1
- Variante mit Öffnung für V-Lock-Stecksystem

Referenzen

Ersetzt Typ 0723; 5216

Weblinks

[pdf, html, Allgemeine Produktinformationen, Zulassungen, RoHS, CHINA-RoHS, Mating Connectors, e-shop, SCHURTER-Stock-Check, Distributor-Stock-Check, Zubehör, Kabelbaum](#)

Neu gibt es Varianten passend zum V-Lock-Stecksystem. Die Produkte haben eine vorgesehene Öffnung zum Einrasten des Nockens an der Steckdose. Das V-Lock-System verhindert ein ungewolltes Trennen des Stecksystems.

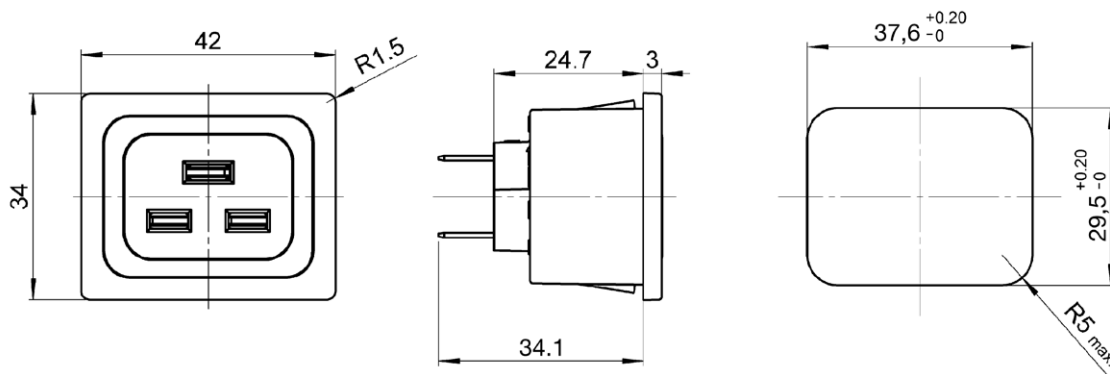
Technische Daten

Nennaten IEC	16 A / 250 VAC; 50 Hz
Nennaten UL/CSA	20 A / 250 VAC; 60 Hz
Spannungsfestigkeit	> 2.5 kVAC zwischen L-N > 3 kVAC zwischen L/N-PE (1 min/50 Hz)
Zulässige Betriebstemp.	-25 °C bis 70 °C
Schutzklasse	Geeignet für Geräte der Schutzklasse 1 oder 2 nach IEC 61140
Anschluss	Löt- oder Steckanschlüsse
Plattendicke s	Schraub: max 8 mm Anzugsdrehmoment max 0.5 Nm Schnapp: 0.8 mm bis 3 mm
Material: Gehäuse	Thermoplast, schwarz, UL 94V-0

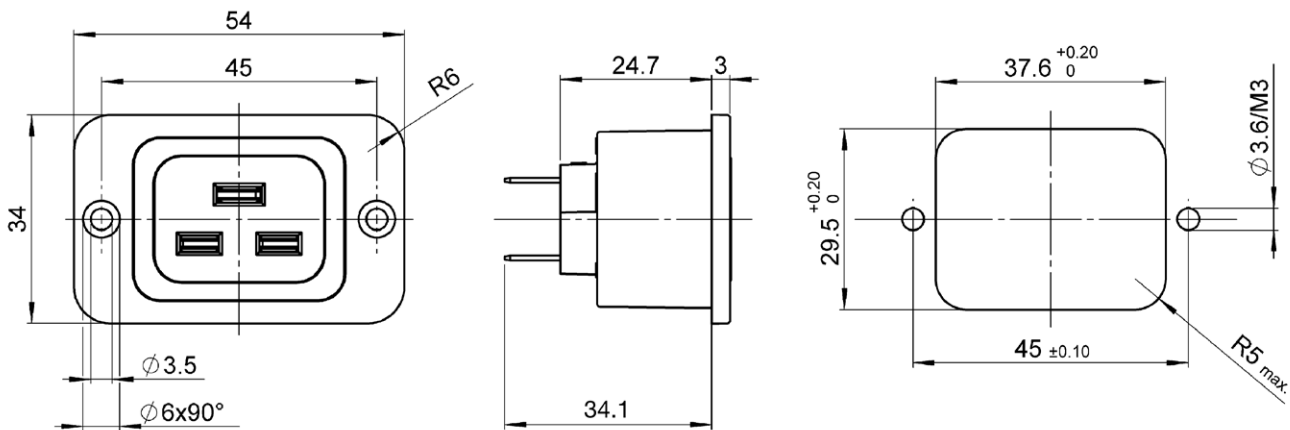
Geräteeinbausteckdose	J gemäss IEC/EN 60320-2-2 UL 498, CSA C22.2 no. 42 (Für kalte Bedingungen) Stiftemperatur 70 °C, 16 A, Schutzklasse 1
-----------------------	--

Abmessungen

Schnappbefestigung von Frontseite



Schraubbefestigung von Frontseite

**Varianten**

Plattenmontage	Plattendicke s [mm]	Anschluss	Schutzklasse	Bestell-Nummer
Schraub	-	Lötanschlüsse	1	4797.3000
Schraub	-	Steckanschlüsse 6.3 x 0.8 mm	1	4797.0000
Schraub	-	Steckanschlüsse 6.3 x 0.8 mm	1	4797.0000.01
Schnapp	1	Lötanschlüsse	1	4797.3010
Schnapp	1.2	Lötanschlüsse	1	4797.3012
Schnapp	1.5	Lötanschlüsse	1	4797.3015
Schnapp	1.5	Lötanschlüsse	1	4797.3015.01
Schnapp	2	Lötanschlüsse	1	4797.3020
Schnapp	2.5	Lötanschlüsse	1	4797.3025
Schnapp	3	Lötanschlüsse	1	4797.3030
Schnapp	1	Steckanschlüsse 6.3 x 0.8 mm	1	4797.0010
Schnapp	1.2	Steckanschlüsse 6.3 x 0.8 mm	1	4797.0012
Schnapp	1.5	Steckanschlüsse 6.3 x 0.8 mm	1	4797.0015.01
Schnapp	2	Steckanschlüsse 6.3 x 0.8 mm	1	4797.0020
Schnapp	2.5	Steckanschlüsse 6.3 x 0.8 mm	1	4797.0025
Schnapp	3	Steckanschlüsse 6.3 x 0.8 mm	1	4797.0030

Suffix ".01" entspricht der Version passend zu V-Lock-Stecksystem. Die Produkte haben eine vorgesehene Öffnung zum Einrasten des Nockens an der Steckdose. Das V-Lock-System verhindert ein ungewolltes Trennen des Stecksystems.

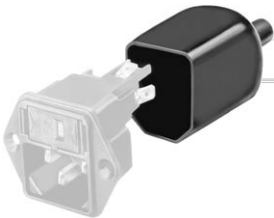
Plattenmontage	Plattendicke s [mm]	Anschluss	Schutzklasse	Bestell-Nummer
----------------	---------------------	-----------	--------------	----------------

Artikel für erhöhte Glühdrahttest-Anforderungen gem. IEC 60695-2-11 bis -13 können mit der Endung ".15" bestellt werden (xxxx.xxxx.15). Diese eignen sich für den Einsatz in unbeaufsichtigten Haushaltgeräten gem. IEC 60335-1.

Verpackungseinheit 50 ST

Zubehör

Beschreibung



Diverse Abdeckung
Rückseitige Schutzabdeckung



Kabelbaum
Kabelbaum für SCHURTER-Produkte



Sicherungsbügel
Auszugssicherung für Kabelstecker oder Geräteeinbausteckdosen

Passende Stecker

Kategorie / Beschreibung

GeräteanschlusssteckerÜbersicht komplett



IEC Geräteanschlussstecker I für Kabelmontage, gerade	0106
IEC Geräteanschlussstecker I für Kabelmontage, abgewinkelt	1611
IEC Geräteanschlussstecker I für Kabelmontage, gerade	1612
IEC Geräteanschlussstecker I für Kabelmontage, abgewinkelt	4789
IEC Geräteanschlussstecker I für Kabelmontage, gerade	4796

Geräteanschlusssteckerweitere Typen zu4797