

Verfügbarkeit : Lieferbar



Hauptmerkmale

Produktserie	Modicon M580
Produkt oder Komponententyp	Prozessormodul
Versorgung	Interne Stromversorgung über Modulträger

Zusatzmerkmale

Anzahl von Racks	8
Dezentrale E/A-Prozessor-Kapazität (getrennt)	3072 E/A
Dezentrale E/A-Prozessor-Kapazität (analog)	768 E/A
Anzahl anwendungsspez. Kanäle (lokale Racks)	108
Anwendungsspezifischer E/A	Serielle Schnittstelle Zähler HART Motion Control Genauere Zeitstempelung SSI-Encoder
Prüfungen	Prozesssteuerung
Steuerkanäle	Programmierbare Regelkreise
Integrierte Schnittstellen	USB Typ Mini-B 1 Ethernet TCP/IP Service-Port 2 Ethernet TCP/IP Gerätenetzwerk
Anzahl verteilter Geräte	128
Kommunikationsmodulprozessor	8 AS-Interface-Modul 3 Ethernet-Kommunikationsmodul
Kommunikationsdienst	DIO-Scanner
Speicherbeschreibung	Erweiterbar Flash 4 GB Datenspeicherung Integriert RAM 10 KB Systemspeicher Integriert RAM 12 MB Programm Integriert RAM 1024 kB Daten
Anwendungsstruktur	1 zyklisch/periodische Master Task

	128 Ereignis-Tasks 2 Hilfs-Tasks 1 periodische Fast Task
Anzahl der Anweisungen pro ms	20 Kinst/ms 100 % boolesch 15 Kinst/ms 65% boolesch + 35% fest-arithmetisch
Leistungsaufnahme	295 mA 24 V DC
MTBF Zuverlässigkeit	600000 H
Beschriftung	CE
Status-LED	1 LED grün Downloadvorgang aktiv (DL) 1 LED rot Speicherkarten- oder CPU-Flash-Fehler (BACKUP) 1 LED grün/rot ETH MS (Konfigurationsstatus Ethernet-Schnittstellen) 1 LED grün/rot Eth NS (Ethernet-Netzwerkstatus) 1 LED grün Prozessor in Betrieb (RUN) 1 LED rot I/O Modulfehler (I/O) 1 LED rot Prozessor- oder Systemfehler (ERR)
Produktgewicht	0.849 kg

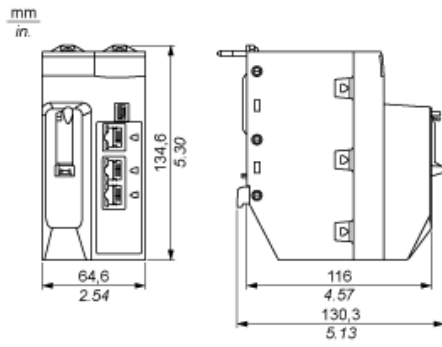
Montage

Vibrationsfestigkeit	3 gn
Stoßfestigkeit	30 gn
Umgebungstemperatur bei Betrieb	0-60 °C
Umgebungstemperatur bei Lagerung	-40-85 °C
Aufstellungshöhe	0-2000 m 2000-5000 m (mit Deklassierungsfaktor)
Relative Feuchtigkeit	5-95 % 55 °C entspricht ohne Kondensation
Schutzart (IP)	IP20
Richtlinien	2014/35/EU - Niederspannungsrichtlinie 2012/19/EU - WEEE-Richtlinie 2014/30/EU - elektromagnetische Verträglichkeit
Normen	EN 61000-6-2 EN 61010-2-201 EN 61000-6-4 EN 61131-2
Produktzertifizierungen	UL CE EAC CSA Handelsmarine RCM

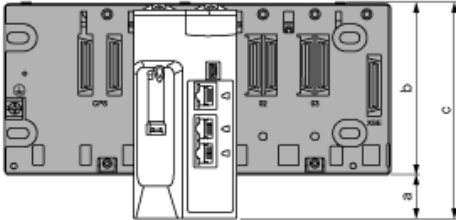
Nachhaltigkeit

Grad der Umweltverträglichkeit	Green-Premium-Produkt
ROHS	Konform 
REACH	Produkt beinhaltet besorgniserregende Stoffe (SVHC) nicht über dem Schwellwert Produkt beinhaltet besorgniserregende Stoffe (SVHC) nicht über dem Schwellwert
Umgebungsbedingungen Produkt	Verfügbar
Entsorgungshinweise	Verfügbar

Nur CPU-Module

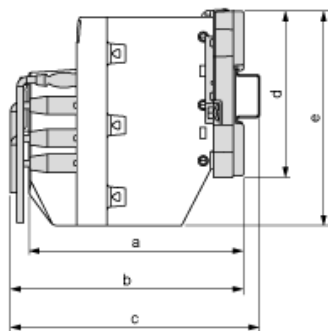


Auf Racks montierte Module



- a: Zusätzlicher Abstand unter dem Rack zur Berücksichtigung der Höhe der CPU. X Bus-Rack: Der Abstand beträgt 30,9 mm (1.217 in.) Ethernet-Rack: D
- b: Die Höhe des Racks. Für ein X Bus-Rack beträgt die Höhe 103,7 mm (4.083 in.); für ein Ethernet-Rack beträgt die Höhe 105,11 mm (4.138 in.).
- c: Die Höhe des lokalen Hauptracks, 134,6 mm (5.299 in.)

In ein Gehäuse montierte Module und Kabel



- a: Gehäusetiefe: 135 mm (5.315 in.)
- b: Tiefe Verdrahtung + Modul: > 146 mm (5.748 in.)
- c: Verdrahtung + Modul + DIN-Schientiefe: > 156 mm (6.142 in.)
- d: Rackhöhe: X Bus-Rack 103,7 mm (4.083 in.); für ein Ethernet-Rack, 105,11 mm (4.138 in.)
- e: Modulhöhe: 134,6 mm (5.299 in.)