

Verfügbarkeit : Lieferbar



Hauptmerkmale

Baureihe	TeSys
Produktname	TeSys D
Produkt oder Komponententyp	Wendeschütz
Kurzbezeichnung des Geräts	LC2D
Anwendung des Schützes	Motorsteuerung Widerstandslast
Nutzungskategorie	AC-1 AC-3
Erläuterungen zum Gerät	Vorgefertigt mit reversierender Leistungssammelschiene
Beschreibung der Pole	3P
Leistungspolkontakt-Zusammensetzung	3S
Betriebsbemessungsspannung Ue	AC 25...400 Hz for power circuit DC for power circuit
Nennbetriebsstrom Ie	50 A (<= 60 °C) bei <= 440 V AC AC-3 für Hauptstromkreis 80 A (<= 60 °C) bei <= 440 V AC AC-1 für Hauptstromkreis
Motorleistung (kW)	30 kW bei 500 V AC 50 Hz 25 kW bei 415 V AC 50 Hz 30 kW bei 440 V AC 50 Hz 22 kW bei 380...400 V AC 50 Hz 33 kW bei 660...690 V AC 50 Hz 15 kW bei 220...230 V AC 50 Hz
Motorleistung HP (UL / CSA)	3 hp bei 115 V AC 60 Hz für 1 Phase Motor 7,5 hp bei 230/240 V AC 60 Hz für 1 Phase Motor 15 hp bei 200/208 V AC 60 Hz für 3 Phasen Motor 15 hp bei 230/240 V AC 60 Hz für 3 Phasen Motor 40 hp bei 460/480 V AC 60 Hz für 3 Phasen Motor 40 hp bei 575/600 V AC 60 Hz für 3 Phasen Motor
Steuerstromkreis-Typ	AC 50/60 Hz
Steuerkreisspannung	400 V AC 50/60 Hz
Aufbau der Hilfskontakte	1S + 1Ö

Haftungsausschluss: Diese Dokumentation dient nicht als Ersatz für die Beurteilung der Eignung oder Verlässlichkeit dieser Produkte für bestimmte Verwendungsbereiche des Benutzers und darf nicht zu diesem Zweck verwendet werden.

Bemessungsstoßspannungsfestigkeit [Uimp]	6 kV entspricht IEC 60947
Überspannungskategorie	III
Konventioneller thermischer Strom in freier Luft (Ith)	80 A bei ≤ 60 °C für Hauptstromkreis 10 A bei ≤ 60 °C für Signalschaltkreis
Irms Nenneinschaltleistung	900 A bei 440 V für Hauptstromkreis entspricht IEC 60947 140 A AC für Signalschaltkreis entspricht IEC 60947-5-1 250 A DC für Signalschaltkreis entspricht IEC 60947-5-1
Nenn-Unterbrechungskapazität	900 A bei 440 V für Hauptstromkreis entspricht IEC 60947
Nennkurzeitstrom Icw	100 A 1 s Signalschaltkreis 120 A 500 ms Signalschaltkreis 140 A 100 ms Signalschaltkreis 400 A ≤ 40 °C 10 s Hauptstromkreis 810 A ≤ 40 °C 1 s Hauptstromkreis 84 A ≤ 40 °C 10 min. Hauptstromkreis 208 A ≤ 40 °C 1 min. Hauptstromkreis
Zugehörige Absicherung	100 A gG bei ≤ 690 V Koordination Typ 1 für Hauptstromkreis 100 A gG bei ≤ 690 V Koordination Typ 2 für Hauptstromkreis 10 A gG für Signalschaltkreis entspricht IEC 60947-5-1
Mittlere Impedanz	1.5 MOhm bei 50 Hz - Ith 80 A für Hauptstromkreis
Nennisolationsspannung Ui	600 V für Hauptstromkreis Zertifizierungen CSA 600 V für Hauptstromkreis Zertifizierungen UL 690 V für Hauptstromkreis entspricht IEC 60947-4-1 690 V für Signalschaltkreis entspricht IEC 60947-1 600 V für Signalschaltkreis Zertifizierungen CSA 600 V für Signalschaltkreis Zertifizierungen UL
Elektrische Lebensdauer	1.45 Mcycles 50 A AC-3 bei Ue ≤ 440 V 1.1 Mcycles 80 A AC-1 bei Ue ≤ 440 V
Verlustleistung je Pol	3.7 W AC-3 9.6 W AC-1
Sicherheitsabdeckung	Mit
Verriegelungsart	Mechanisch
Montagehalterung	Platte Schiene
Standards	CSA C22.2 No 14 EN 60947-4-1 EN 60947-5-1 IEC 60947-4-1 IEC 60947-5-1 UL 508
Produktzertifizierungen	CCC CSA GOST UL
Anschlüsse - Klemmen	Steuerkreis : Klemmen mit Schraubklemmung 2 Kabel 1-2,5 mm ² - Kabelfestigkeit: flexibel - mit Kabelende Hauptstromkreis : EverLink BTR-Schraubsteckverbinder 1 Kabel 1-35 mm ² - Kabelfestigkeit: flexibel - ohne Kabelende Hauptstromkreis : EverLink BTR-Schraubsteckverbinder 1 Kabel 1-35 mm ² - Kabelfestigkeit: flexibel - mit Kabelende Hauptstromkreis : EverLink BTR-Schraubsteckverbinder 1 Kabel 1-35 mm ² - Kabelfestigkeit: starr - ohne Kabelende Hauptstromkreis : EverLink BTR-Schraubsteckverbinder 2 Kabel 1-25 mm ² - Kabelfestigkeit: flexibel - ohne Kabelende Hauptstromkreis : EverLink BTR-Schraubsteckverbinder 2 Kabel 1-25 mm ² - Kabelfestigkeit: flexibel - mit Kabelende Hauptstromkreis : EverLink BTR-Schraubsteckverbinder 2 Kabel 1-25 mm ² - Kabelfestigkeit: starr - ohne Kabelende Steuerkreis : Klemmen mit Schraubklemmung 1 Kabel 1-4 mm ² - Kabelfestigkeit: flexibel - ohne Kabelende Steuerkreis : Klemmen mit Schraubklemmung 2 Kabel 1-4 mm ² - Kabelfestigkeit: flexibel - ohne Kabelende Steuerkreis : Klemmen mit Schraubklemmung 1 Kabel 1-4 mm ² - Kabelfestigkeit: flexibel - mit Kabelende Steuerkreis : Klemmen mit Schraubklemmung 1 Kabel 1-4 mm ² - Kabelfestigkeit: starr - ohne Kabelende Steuerkreis : Klemmen mit Schraubklemmung 2 Kabel 1-4 mm ² - Kabelfestigkeit: starr - ohne Kabelende

Anzugsmoment	Steuerkreis : 1.7 Nm - auf Klemmen mit Schraubklemmung - mit Schraubendreher Flach Ø 6 Steuerkreis : 1.7 Nm - auf Klemmen mit Schraubklemmung - mit Schraubendreher Kreuz Nr. 2 Hauptstromkreis : 8 Nm - auf EverLink BTR-Schraubsteckverbinder - Kabel 25-35 mm ² Sechskant 4 mm Hauptstromkreis : 5 Nm - auf EverLink BTR-Schraubsteckverbinder - Kabel 1-25 mm ² Sechskant 4 mm
Ansprechzeit	12-26 ms Schließung 4-19 ms Öffnung
Sicherheitslevel	B10d = 1369863 Zyklen Schütz mit Nennlast entspricht EN/ISO 13849-1 B10d = 20000000 Zyklen Schütz mit mechanischer Last entspricht EN/ISO 13849-1
Mechanische Lebensdauer	6 Mcycles
Betriebsrate	<= 3600 cyc/h bei <= 60 °C


Zusatzmerkmale

Spulentechnologie	Ohne integriertes Beschaltungsmodul
Steuerkreisspannungsgrenzen	0,3-0,6 Uc Abfall bei 60 °C, AC 50/60 Hz 0,8-1,1Uc betriebsbereit bei 60 °C, AC 50 Hz 0,85-1,1 Uc betriebsbereit bei 60 °C, AC 60 Hz
Anzugsleistung in VA	140 VA bei 20 °C (cos φ 0.75) 60 Hz 160 VA bei 20 °C (cos φ 0.75) 50 Hz
Halteleistungsaufnahme in VA	13 VA bei 20 °C (cos φ 0.3) 60 Hz 15 VA bei 20 °C (cos φ 0.3) 50 Hz
Wärmeableitung	4-5 W bei 50/60 Hz
Ausführung der Hilfskontakte	Typ mechanisch verbunden (1S + 1Ö) entspricht IEC 60947-5-1 Typ Spiegelkontakt (1 NC) entspricht IEC 60947-4-1
Anzeige Schaltkreisfrequenz	25 - 400 Hz
Minimaler Schaltstrom	5 mA für Signalschaltkreis
Minimale Schaltspannung	17 V
Nicht überlappende Zeit	1.5 ms bei Aberregung (zwischen Schließer- und Öffnerkontakt) 1.5 ms bei Ansteuerung (zwischen Schließer- und Öffnerkontakt)
Isolationswiderstand	> 10 MOhm für Signalschaltkreis

Montage

Schutzart (IP)	IP20 Stirnfläche entspricht IEC 60529
Schutzbehandlung	TH entspricht IEC 60068-2-30
Verschmutzungsgrad	3
Umgebungstemperatur bei Betrieb	-5-60 °C
Umgebungstemperatur bei Lagerung	-60-80 °C
Geräte-Umgebungstemperatur	-40-70 °C bei Uc
Aufstellungshöhe	3000 m ohne Leistungsreduzierung
Feuerwiderstand	850 °C entspricht IEC 60695-2-1
Flammenfestigkeit	V1 entspricht UL 94
Mechanische Festigkeit	Vibrationen Schütz geöffnet 2 g, 5 - 300 Hz Vibrationen Schütz geschlossen 4 g, 5 - 300 Hz Erschütterungen Schütz geöffnet 10 Gn for 11 ms Erschütterungen Schütz geschlossen 15 g für 11 ms
Höhe	122 mm
Breite	119 mm
Tiefe	120 mm
Produktgewicht	1,88 kg

Nachhaltigkeit

Grad der Umweltverträglichkeit	Green-Premium-Produkt
ROHS	Konform  Schneider-Electric-Konformitätserklärung
REACH	Produkt beinhaltet besorgniserregende Stoffe (SVHC) nicht über dem Schwellwert

Produkt beinhaltet besorgniserregende Stoffe (SVHC) nicht über dem Schwellwert

Umgebungsbedingungen Produkt

Verfügbar

 [Produktumweltprofil](#)

Entsorgungshinweise

Verfügbar

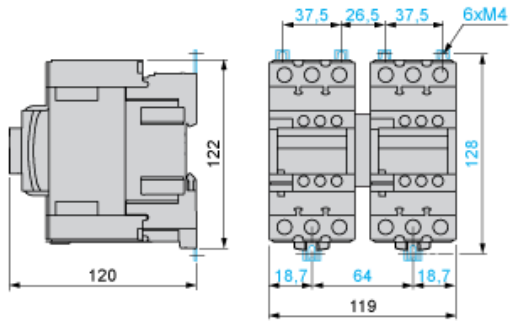
 [Entsorgungsinformationen](#)

Vertragliche Gewährleistung

Periode

18 Monate

Dimensions



Wiring

