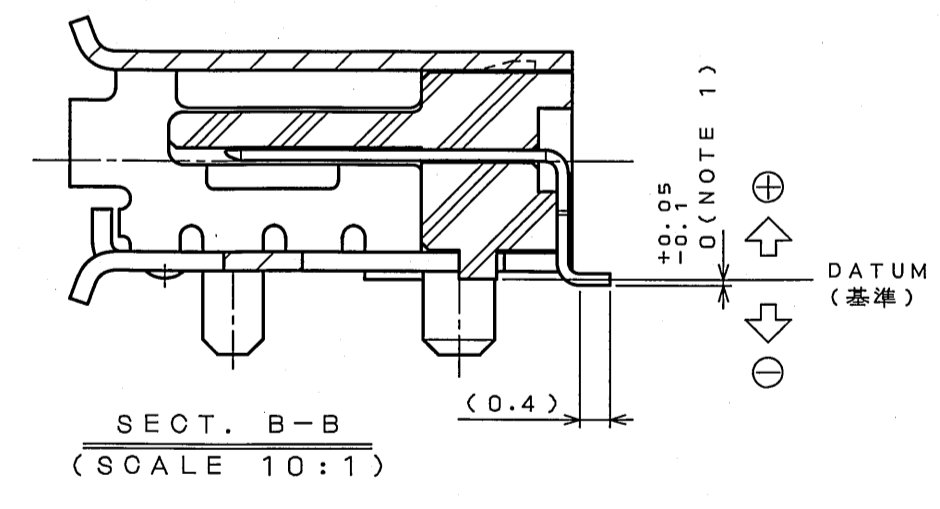
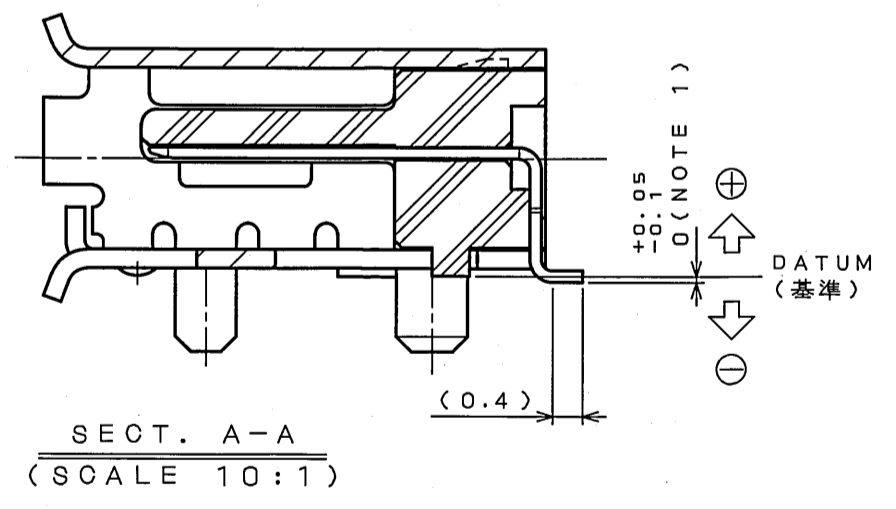
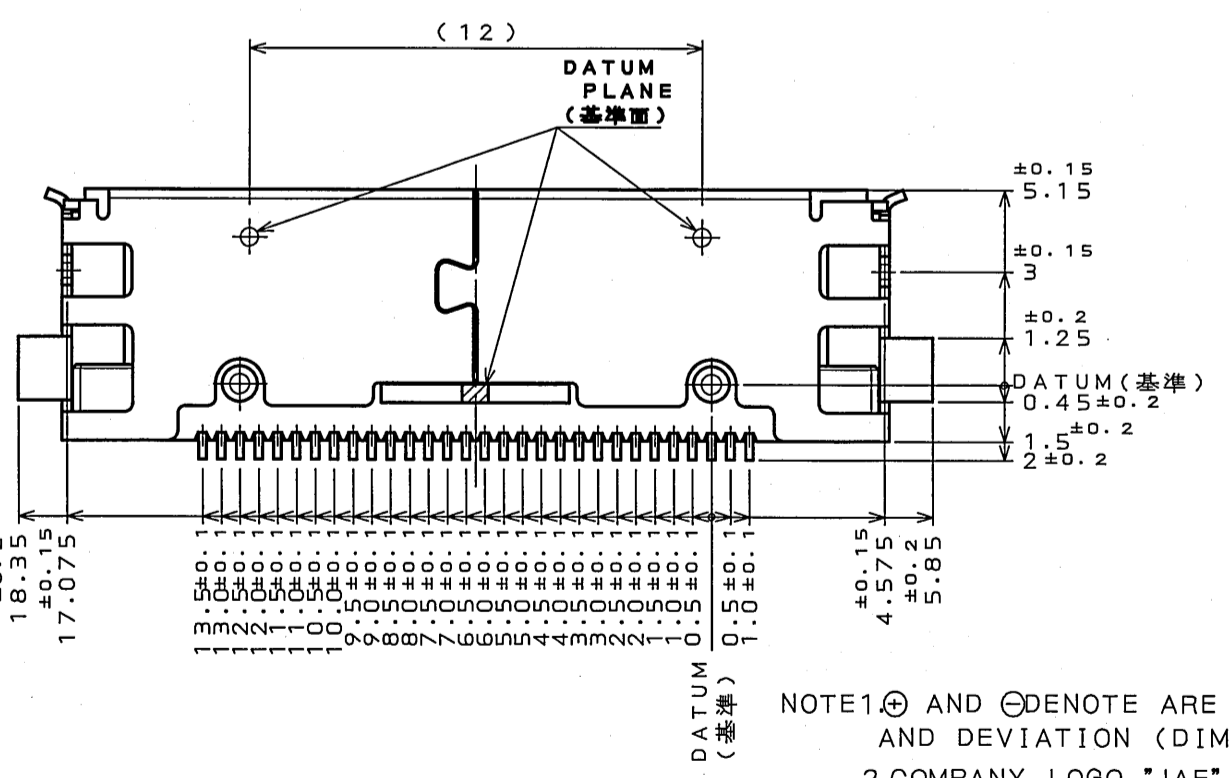
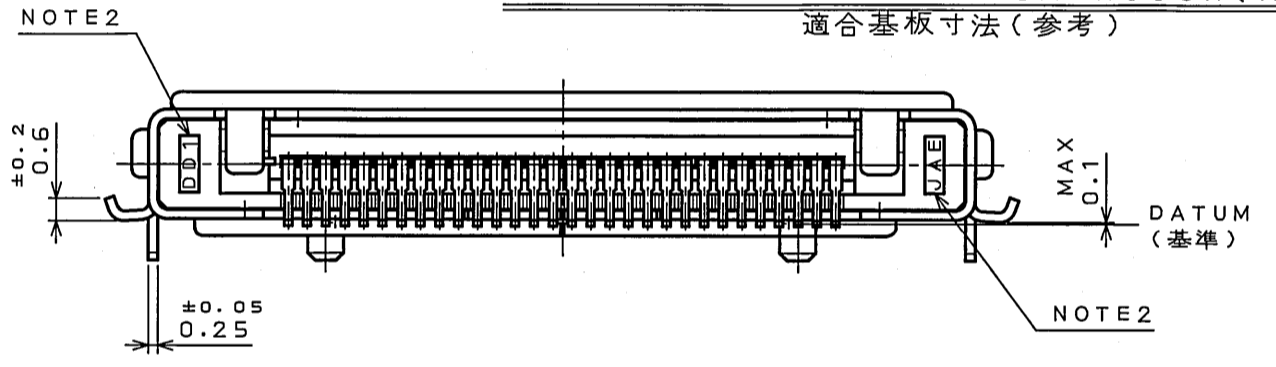
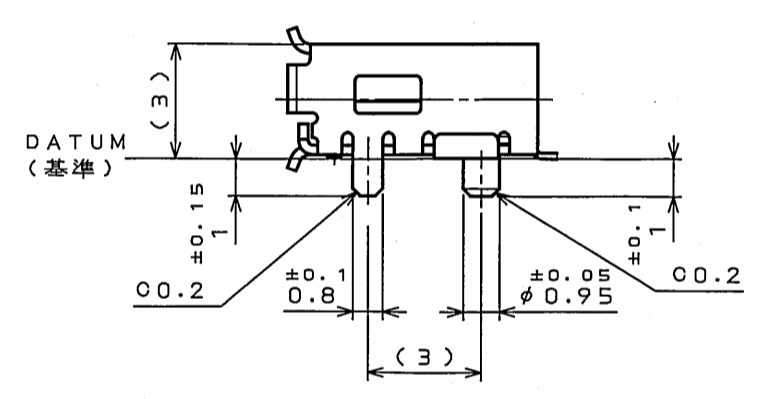
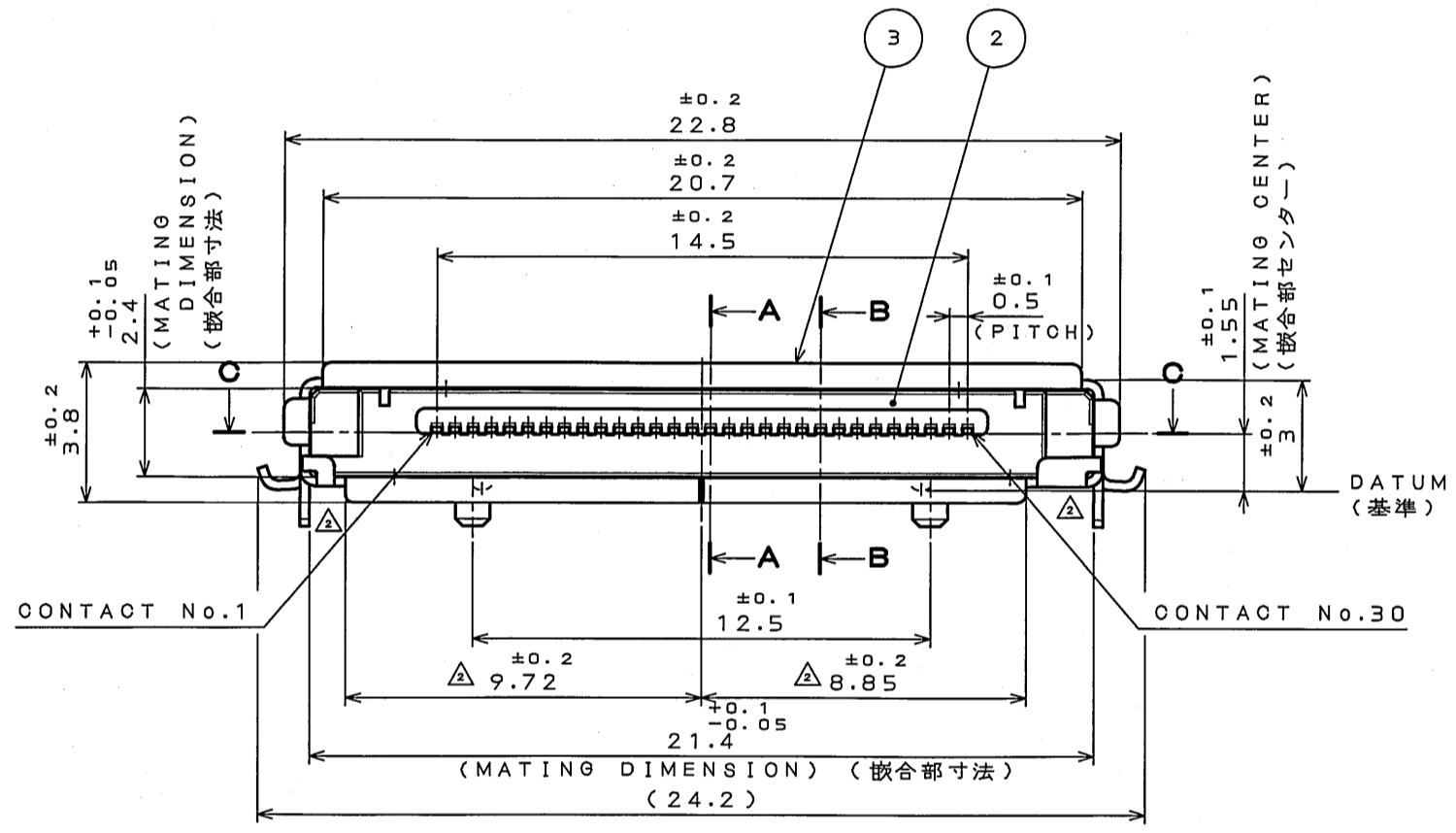
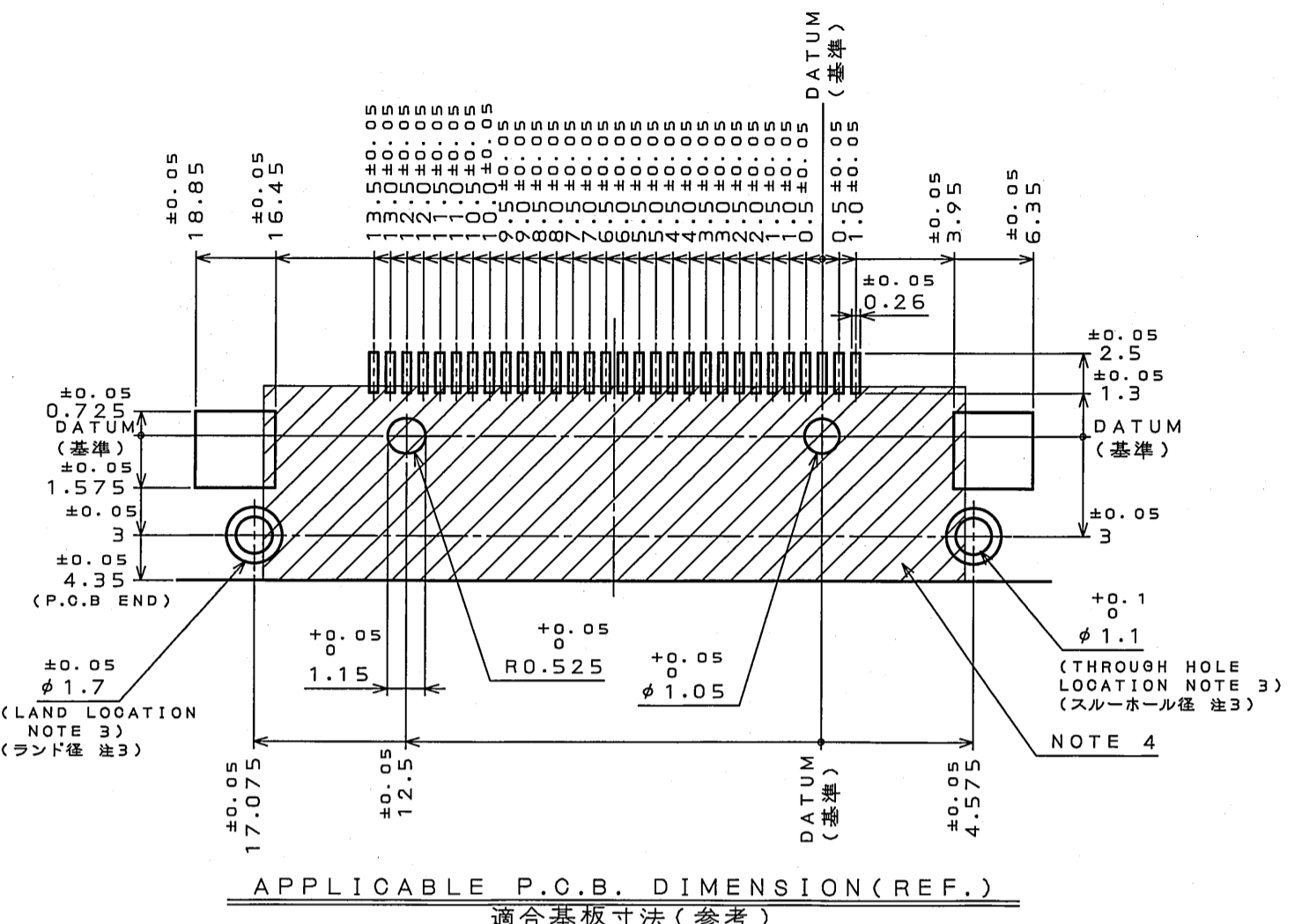
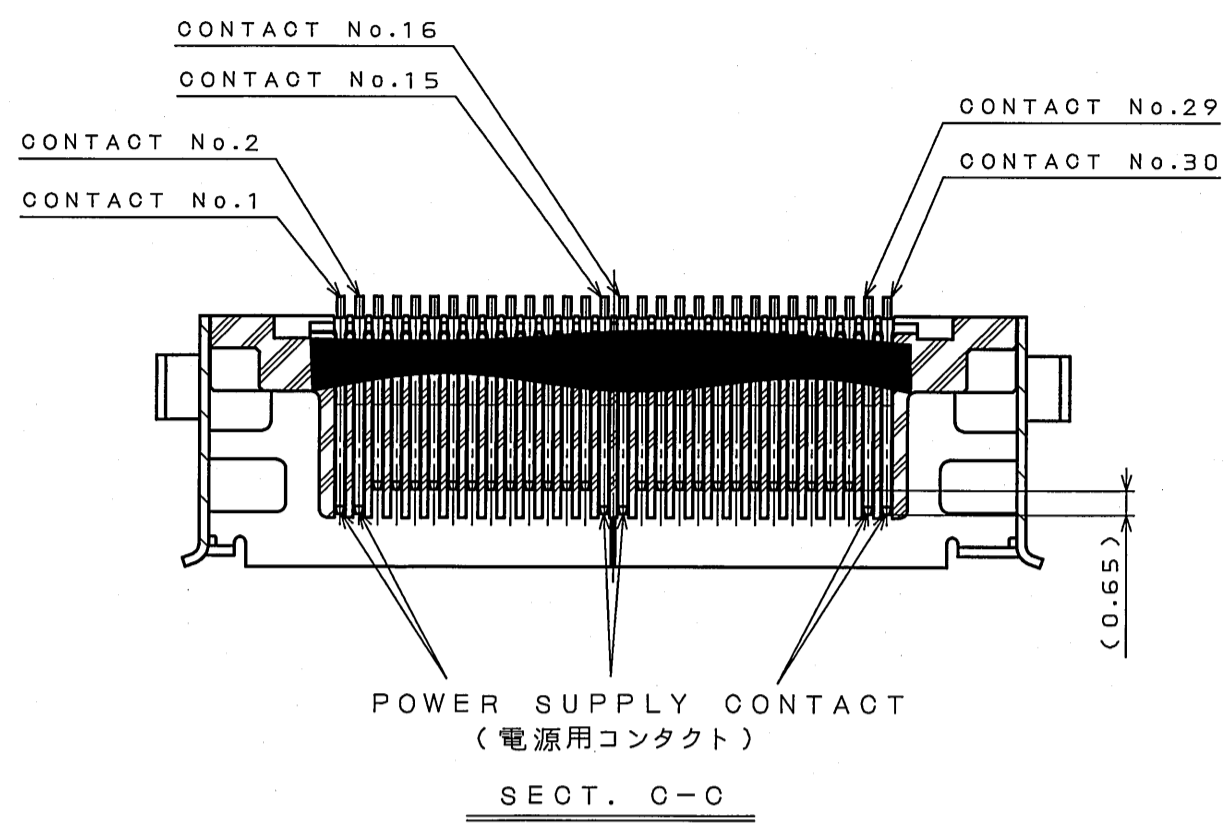
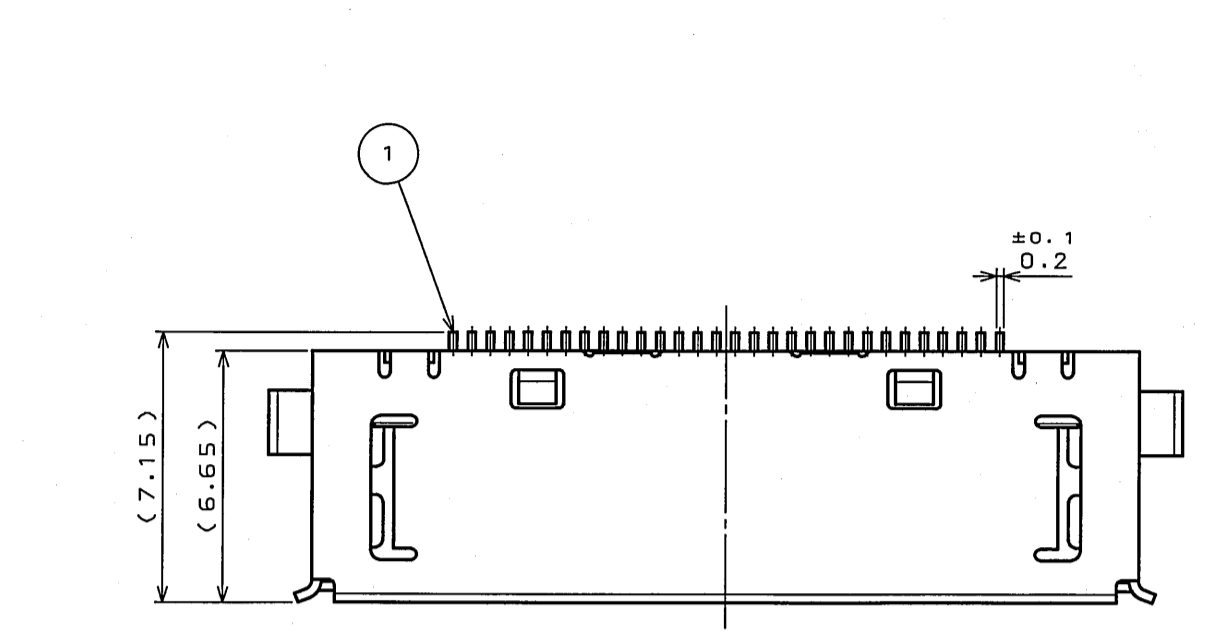


版数 REV.	年月日 DATE	DON NO.	変更内容 DESCRIPTION	製図 DR.	担当 CHK.	査閲 APPD.	承認 APPD.
2	15.Mar.2005	056934	SHAPE CHANGE		Y.KUROKI		G. Hagi



NOTE1 ⊕ AND ⊙ DENOTE ARE DIRECTION OF SMT TOLERANCE TERMINAL DIMENSION IS 0.1 AND DEVIATION (DIMENSION BETWEEN MINUS VALUE & PLUS VALUE) SHALL BE 0.1 MAX.

2. COMPANY LOGO "JAE" AND PART NUMBER "DD1" ARE MARKED AS INDICATED.

3. LAND MARK BOTH SIDES OF P.C.B. HOLE IS THROUGH HOLE PLATED.

4. PLEASE NO PATTERNING IN SLANT AREA.

注1. SMT公差部のプラス、マイナスの方向を示す。端子寸法は $0^{+0.05}_{-0.1}$ であり、公差内におけるバラつき(1コネクタ内のMAX値とMIN値の差)は0.1以下とする。

2. 図示の位置に社標 "JAE" 及び品名 "DD1" を表示する。

3. ランドは基板の両側に設けること。また、スルーホール穴はスルーホールメッキであること。

4. 図に示す範囲(斜線部 コネクタ下部)をパターン禁止領域とする。

3	SHELL	1	STAINLESS STEEL	TIN OVER NICKEL Δ	
2	INSULATOR	1	9T NYLON	(BLACK)	UL94V-0
1	CONTACT	30	COPPER ALLOY	CONTACT AREA: GOLD OVER NICKEL SMT AREA: GOLD FLASH OVER NICKEL	GOLD: 0.1μm MIN GOLD FLASH: 0.03~0.1μm
符号 NO.	名称 DESCRIPTION	個数 QTY.	材料 MATERIAL	仕上げ FINISH	備考 REMARKS
仕様書 (SPECIFICATION)	JACS-3285	第1版 (ORIGINAL DATE)	4.Mar.2004	サイズ (SCALE)	5:1
製図 DR.		担当 CHK.	Y.KUROKI	名称 (TITLE)	DD1R030HA1
査閲 APPD.		承認 APPD.	H.AMEMIYA	質量 (MASS)	
					日本航空電子工業株式会社 JAPAN AVIATION ELECTRONICS INDUSTRY, LTD. 図面番号 (DRAWING NO.) SJ100601
					版数 (REV.) 2

DOP-0-213E(03.08)

