

CARACTERISTIQUES

- S'adapte à une découpe XLR standard
- Peut être monté à l'avant ou à l'arrière
- Le bas profil arrière garantit un gain de place
- Cadre en finition noire mate

Connecteur USB de RS Pro, montage sur panneau, prise femelle vers fiche femelle 2.0 B vers A, enfichable, droit - double port

RS code commande : 907-5628



Les produits homologués par RS vous apportent des pièces de qualité professionnelle dans toutes les catégories de produits. Notre gamme de produits a été testée par des ingénieurs et fournit

une qualité comparable aux plus grandes marques sans avoir à payer un prix élevé.

Description du produit

Présenté sous la marque de confiance RS PRO, ce connecteur traversant en métal USB permet de connecter et d'adapter différents types d'USB au travers d'une robuste connexion montée sur panneau qui a été conçue pour s'adapter au sein d'un châssis au format XLR standard.

Disponible dans cette gamme :

- 907-5621 - Connecteur traversant USB 3.0 A à A. Orifices pour vis à tête fraisée
- 907-5624 - Connecteur traversant USB 3.0 B à A avec orifices pour vis à tête fraisée.
- 907-5628 - Connecteur traversant USB 2.0 B à A avec orifices pour vis à tête fraisée.
- 907-5630 - Connecteur traversant USB 2.0 A à B avec tête fraisée Orifices pour vis
- 907-5637 - Connecteur traversant USB 2.0 B à A avec tête fraisée Orifices pour vis
- 916-0215 - Connecteur traversant USB 3.0 A à A.
- 916-0224 - Connecteur traversant USB 3.0 B à A.
- 916-0227 - Connecteur traversant USB 2.0 B à A.
- 916-0221 - Connecteur traversant USB 2.0 A à A.
- 916-0230 - Connecteur traversant USB 2.0 A à B.

Caractéristiques

Sexe	Femelle vers femelle
Type de montage	Montage panneau
Type USB	B à A
Méthode de terminaison	Enfichable
Version USB	2.0
Orientation du corps	Droit
Nombre de ports	2
Matériau du contact	Métal
Couleur	Noir
Matériau de l'insert	ABS
Matériau du cadre	Moulé en zinc nickelé
Matériau du boîtier	Acier nickelé
Applications	Ordinateurs, tablettes, consoles de jeux, téléviseurs intelligents, lecteurs de DVD et Blu-Ray

Spécifications électriques

Intensité nominale	1,5 A max.
Tension nominale	30Vac
Résistance de contact	50 m Ω max.
Résistance d'isolation	20 M Ω min.
Rigidité diélectrique	500Vac

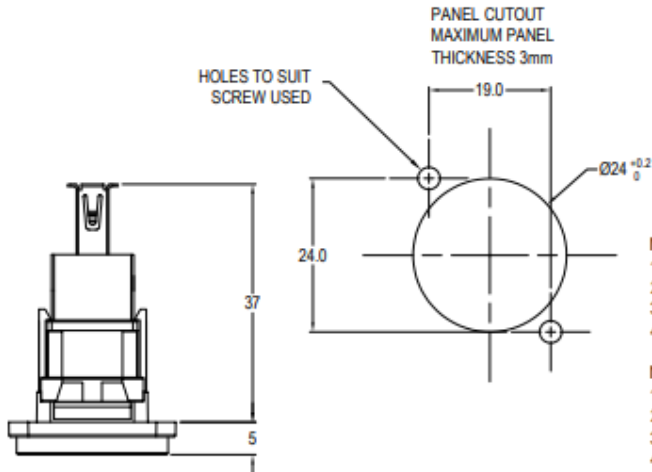
Spécifications de l'environnement de

Température d'utilisation minimale	-20.0°C
Température d'utilisation maximale	50 °C

Homologations

Conformité/certifications	RoHS
---------------------------	------



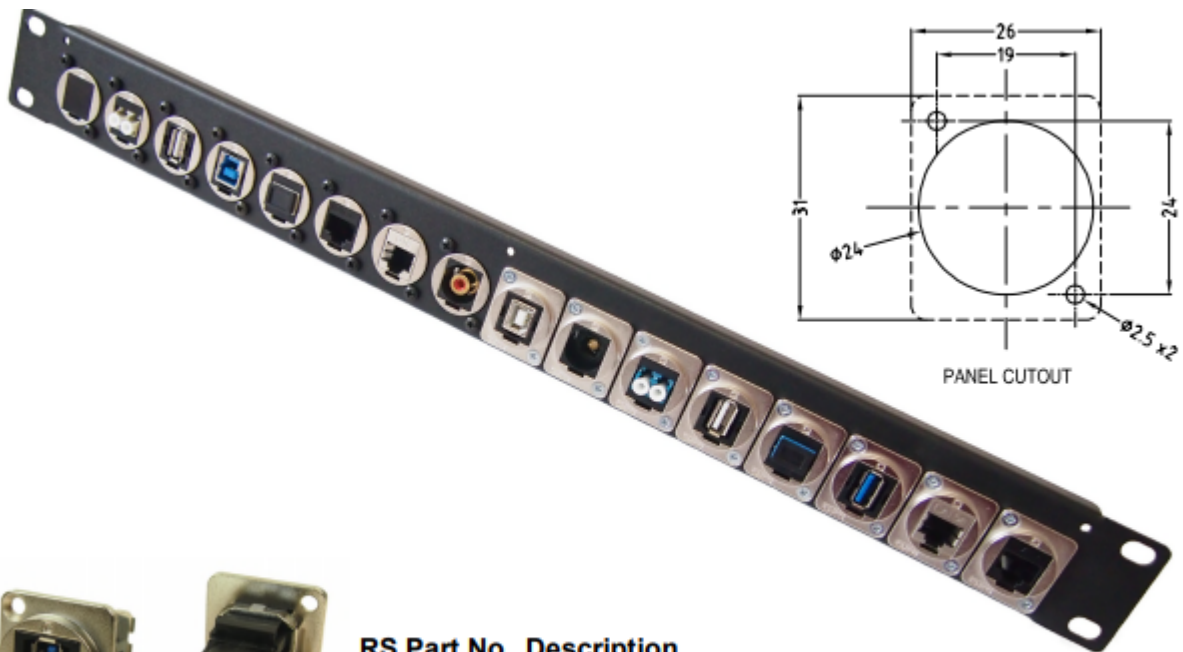
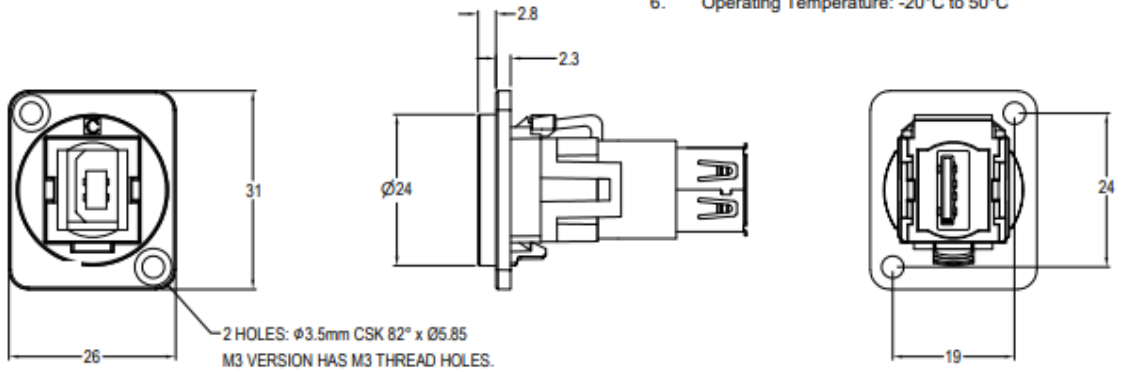


Material:

1. Insert: ABS
2. Frame: Nickel plated zinc diecast
3. Shell: Nickel plated steel
4. Contacts: Gold Plated

Notes:

1. Voltage rating: 30V AC
2. Current rating: 1.5 A max
3. Contact resistance: 50mΩ max
4. Insulation resistance: 20MΩ min
5. Dielectric withstanding voltage: 500V AC
6. Operating Temperature: -20°C to 50°C



RS Part No. Description

907-5621 USB 3.0 A to USB 3.0 A, Nickel Plated, CSK hole.



RS Part No. Description
907-5624 USB 3.0 B to USB 3.0 A, Nickel Plated, CSK hole.



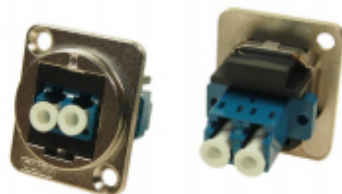
RS Part No. Description
907-5628 USB 2.0 B to USB 2.0 A, Nickel Plated, CSK hole.



RS Part No. Description
907-5637 USB 2.0 A to USB 2.0 A, Nickel Plated, CSK hole.



RS Part No. Description
907-5630 USB 2.0 A to USB 2.0 B, Nickel Plated, CSK hole.



RS Part No. Description
907-5634 LC Duplex SM adaptor, Nickel Plated, CSK Hole



RS Part No. Description
907-5643 LC Duplex MM, Nickel Plated, CSK Hole



RS Part No. Description
907-5646 SC Simplex SM, Nickel Plated, CSK Hole



RS Part No. Description
907-5640 SC Simplex MM, Nickel Plated, CSK Hole



RS Part No. Description
907-5659 Toslink, CSK Hole



RS Part No. Description
907-5652 UTP Cat5e RJ45-RJ45, CSK Hole



RS Part No. Description
907-5656 FTP Cat5e RJ45-RJ45, Shielded, CSK Hole



RS Part No. Description
907-5665 UTP Cat6 RJ45-RJ45, CSK Hole



RS Part No. Description
907-5668 FTP Cat6 RJ45-RJ45, Shielded, CSK Hole



RS Part No. Description
907-5662 RCA Phono RED, CSK Hole



RS Part No. Description
907-5671 RCA Phono WHITE, CSK Hole



RS Part No. **Description**
907-5674 RCA Phono YELLOW, CSK Hole



RS Part No. **Description**
907-5678 Blanking Plate, CSK Hole