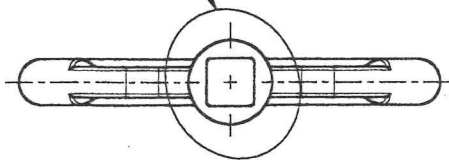


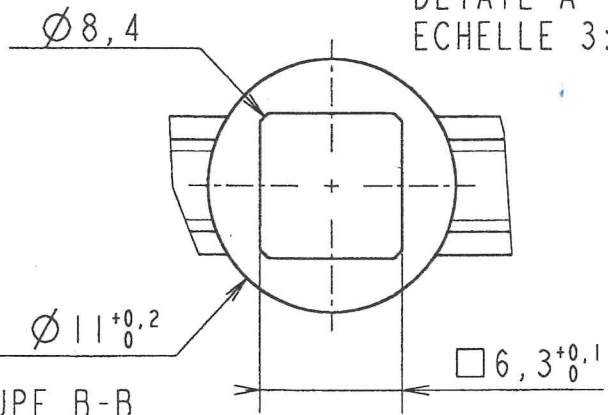
N° : F8088

CE PLAN EST LA PROPRIETE EXCLUSIVE DE EURO-LOCKS S.A. ET NE PEUT ETRE UTILISE D'UNE MANIERE CONTRAIRE A SES INTERETS A 4

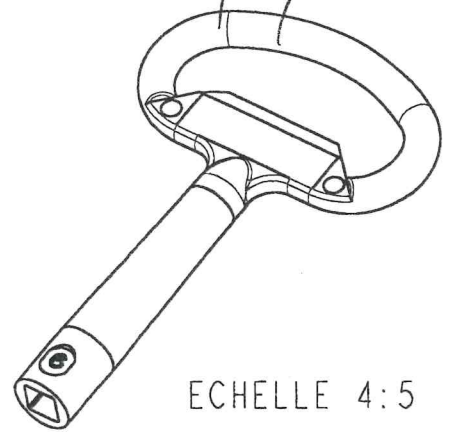
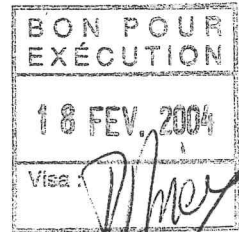
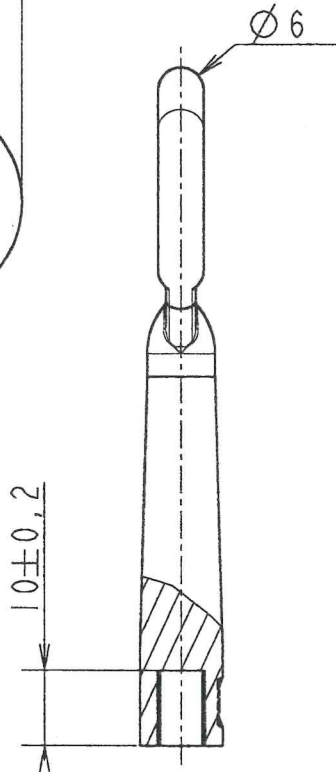
VOIR DETAIL A



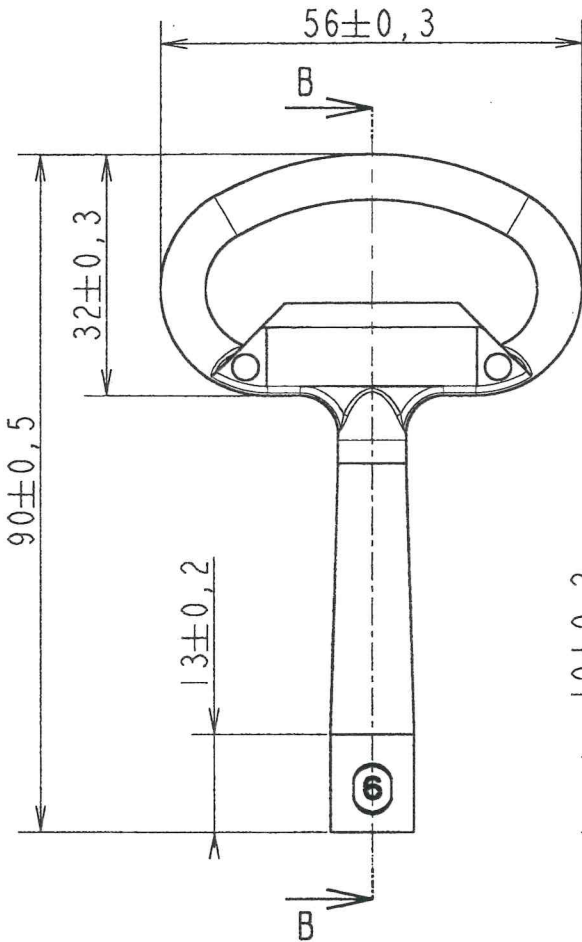
DETAIL A
ECHELLE 3:1



COUPE B-B



ECHELLE 4:5



AUTRES DETAILS VOIR PLAN SP286

NOTES :
FINITION ZINGUE BLANC
EPAISSEUR ZINGUAGE BLANC = 5 A 10 MICRONS

sauf indications contraires, tolerance generale :
1 decimale = +/- 0,1 ; 2 decimales = +/- 0,01 ; +/- 30'

**CLE DE FORME
POUR CARRE DE 6mm**

2	MISE A JOUR FORME	BF 914	17-Feb-04
N° :	SPECIFICATIONS	PAR ECO	DATE

EURO-LOCKS S.A.
57730 FOLSCHVILLER

MATIERE : ZAMAK	FINITION : VOIR NOTE
T.Th. : /	
DES : BACH F.	VER : [Signature]
DATE : 17-Feb-04	ECH : 1:1
NUMERO F8088	