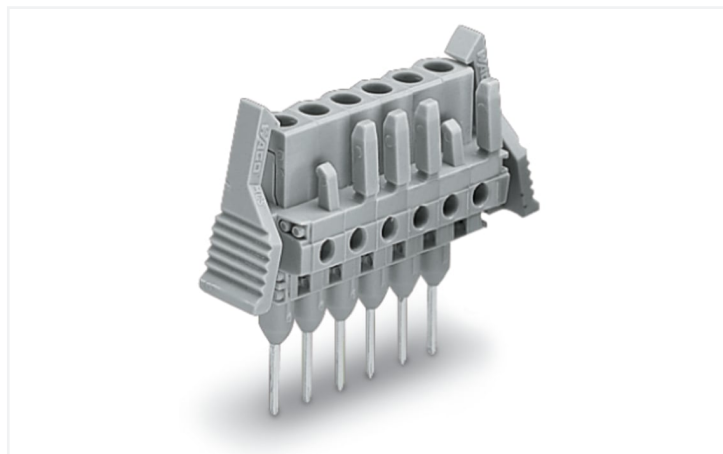


Fiche technique | Référence: 232-139/005-000/039-000

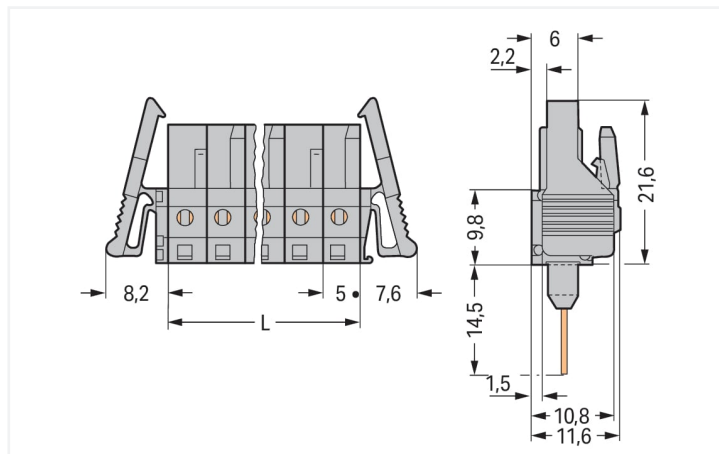
Connecteur femelle pour bornes sur rail; Connecteurs mâles 0,6 x 1 mm; Droit; Cliquets de verrouillage; Pas 5 mm; 9 pôles; gris

<https://www.wago.com/232-139/005-000/039-000>



Couleur: ■ gris

Identique à la figure



Dimensions en mm

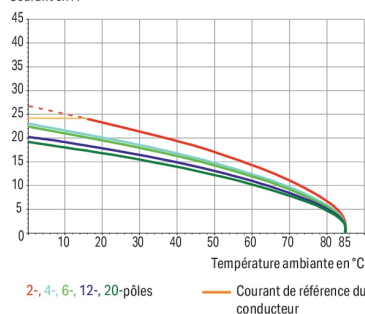
L = nombre de pôles x pas

Connecteurs femelles de 2 à 3 pôles – seulement 1 crochet d'arrêt

Courbe de derating

Connecteur femelle (232-232/005-000) avec connecteur mâle pour 1 conducteur (231-602)
Pas 5 mm / section de conducteur 2,5 mm² « s »

Selon l'exemple de : EN 60512-5-2 / facteur de réduction 0,8
Courant en A



Connecteur femelle série 232 pas de 5 mm

Avec ce connecteur femelle (numéro d'article 232-139/005-000/039-000) l'objectif principal est de mettre en place une installation électrique sans faille. Optez pour une sécurité infaillible lors de la conception de votre appareil : nos connecteurs pour circuits imprimés vous font profiter de possibilités d'utilisation multiples. Le courant et la tension nominaux sont des critères essentiels dans le choix de connecteurs pour circuits imprimés : ils fournissent des informations sur les domaines d'application possibles et les utilisations prévues. Pour ce produit, la tension nominale est de 320 V et le courant nominal de 12 A. Les dimensions sont 60,8 x 36,1 x 11,6 mm en largeur x hauteur x profondeur. Les contacts sont en alliage de cuivre et le boîtier gris en Polyamide (PA66) garantit l'isolation. De l'Étain a été employé pour la surface des contacts.

Remarques

Remarque de sécurité 1

Le MCS – MULTI CONNECTION SYSTEM – est selon DIN EN 61984 un connecteur sans capacité de coupure. Conformément aux prescriptions d'utilisation, il faut éviter la connexion/déconnexion des connecteurs sous tension ou en charge. Dans la direction du flux d'énergie dans le câblage du circuit, les connecteurs doivent être appliqués de sorte que les connecteurs mâles dans l'état non enfilé, pouvant être touchés, ne soient pas sous tension.

Variantes pour Ex :

autres nombres de pôles
D'autres variantes peuvent être demandées au service commercial de WAGO ou, si nécessaire, configurées sur <https://configurator.wago.com>.

Données électriques

Données de référence selon	IEC/EN 60664-1		
Overvoltage category	III	III	II
Pollution degree	3	2	2
Tension de référence	320 V	320 V	630 V
Tension assignée de tenue aux chocs	4 kV	4 kV	4 kV
Courant de référence	12 A	12 A	12 A

Données d'approbation selon	UL 1059		
Use group	B	C	D
Tension de référence	300 V	-	300 V
Courant de référence	15 A	-	10 A

Données d'approbation selon	UL 1977
Tension de référence	600 V
Courant de référence	15 A

Données d'approbation selon	CSA		
Use group	B	C	D
Tension de référence	300 V	-	300 V
Courant de référence	15 A	-	10 A

Données de raccordement

Points de serrage	9
Nombre total des potentiels	9
Nombre de types de connexion	1
nombre des niveaux	1

Connexion 1	
Nombre de pôles	9

Données géométriques

Pas	5 mm / 0.197 inch
Largeur	60,8 mm / 2.394 inch
Hauteur	36,1 mm / 1.421 inch
Hauteur utile	21,6 mm / 0.85 inch
Profondeur	11,6 mm / 0.457 inch

Données mécaniques

codage variable	Oui
Protection contre une éventuelle torsion	Oui

Connexion

Version de contact dans le domaine des connecteurs	Connecteur femelle
Type de connexion de connecteur	pour borne sur rail à câblage frontal
Protection contre l'inversion	Non
Verrouillage de la connexion par enfichage	Cliquet de verrouillage
Sens d'enfichage sur le bornier	90 °

Données du matériau

Remarque Données du matériau	Vous trouverez ici des informations sur les spécifications de matériel
Couleur	gris
Groupe du matériau isolant	I
Matière isolante Boîtier principal	Polyamide (PA66)
Classe d'inflammabilité selon UL94	V0
Matériau du contact	Alliage de cuivre
Surface du contact	Étain
Charge calorifique	0,42 MJ
Poids	10,3 g

Conditions d'environnement

Plage de températures limites	-60 ... +85 °C
Température d'utilisation	-35 ... +60 °C

Données commerciales

Product Group	3 (Connecteurs multisystèmes)
eCl@ss 10.0	27-14-11-06
eCl@ss 9.0	27-14-11-06
ETIM 9.0	EC001284
ETIM 8.0	EC001284
Unité d'emb. (SUE)	25 pce(s)
Type d'emballage	Carton
Pays d'origine	DE
GTIN	4044918570923
Numéro du tarif douanier	85366990990

Conformité environnementale du produit

État de conformité RoHS	Compliant, No Exemption
-------------------------	-------------------------

Approbations / certificats

Homologations générales



Homologation	Norme	Nom du certificat
CSA DEKRA Certification B.V.	C22.2	1466354
UL Underwriters Laboratories Inc.	UL 1059	E45172

Téléchargements


Conformité environnementale du produit

Recherche de conformité



Documentation

Informations complémentaires

Technical Section	03.04.2019	pdf 2027.26 KB	
-------------------	------------	-------------------	---

Données CAD/CAE

Données CAE



1 Produits correspondants

1.1 Produit complémentaire

1.1.1 Connecteur mâle



Réf: 231-609

Connecteur mâle pour 1 conducteur; CA-GE CLAMP®; 2,5 mm²; Pas 5 mm; 9 pôles; 2,50 mm²; gris

1.2 Accessoires en option

1.2.1 Tester et mesurer

1.2.1.1 Accessoire de test



Réf: 231-661

Fiche de contrôle pour connecteurs femelles; pour les pas de 5 mm et 5,08 mm; 2,50 mm²; gris clair