

数据表

机架安装外壳，5U 425mm 黑色

RS 库存号 665-7731

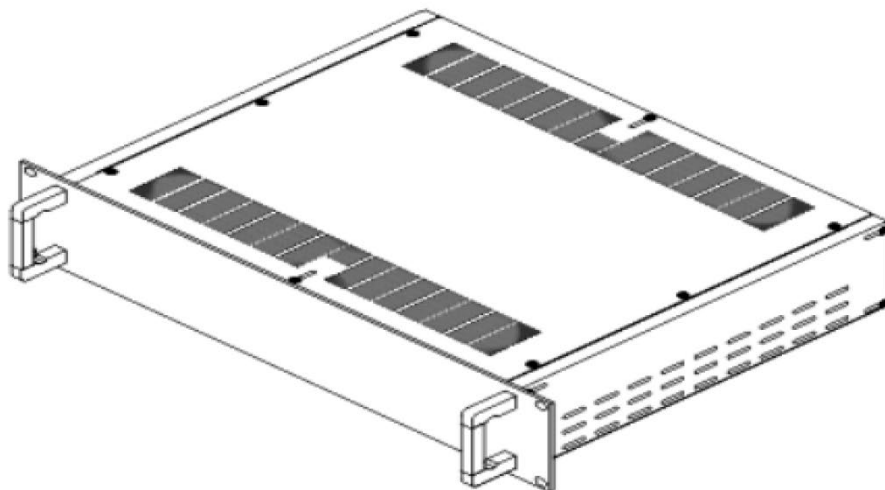
产品信息

PF 19 英寸系列

PF-19 外壳系列是高质量、重载型电子设备机箱，适用于多种用户。无论您是有工业要求还是家用爱好者，PF-19 都能为您提供帮助。

结合精心的设计、顶级材料和精密工艺，用户将发现 PF-19 在各种应用中都易于使用且具有灵活性。

坚固的结构和耐用的粉末涂层表面确保了 PF-19 可提供坚固且极具吸引力的成品，无论在何处使用都很美观。

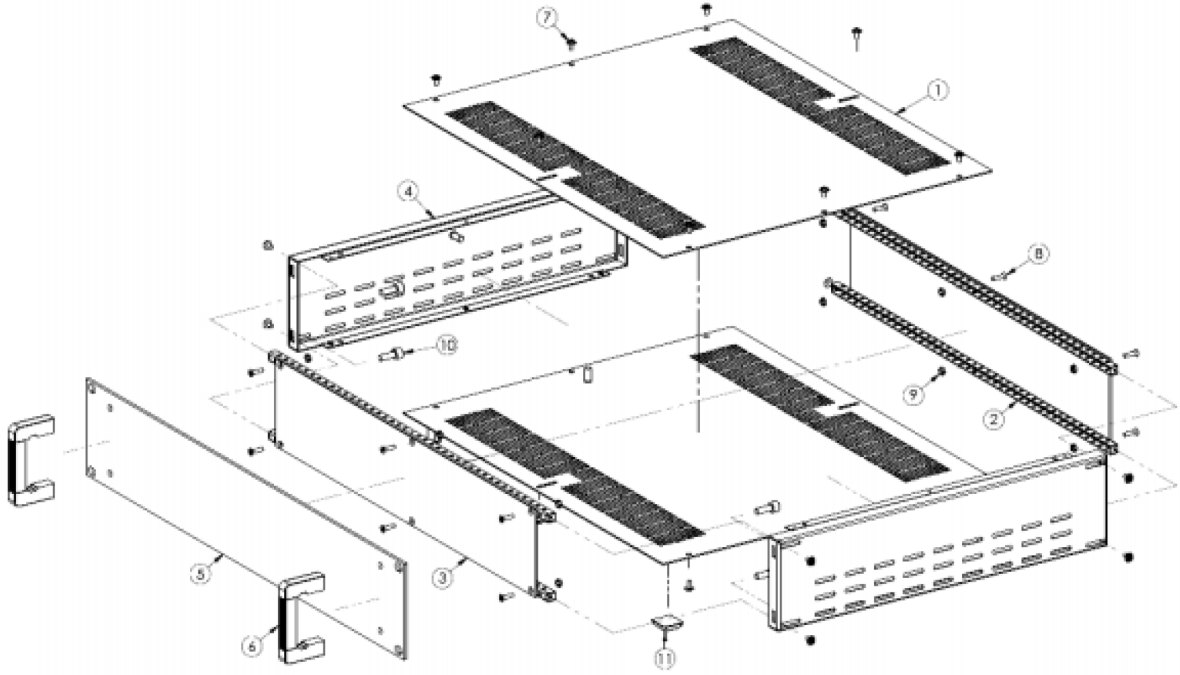


特点:

- 符合 IEC 297、EIA RS-310 C 1977、DIN41494 标准；可与所有 19 英寸标准设备完全兼容。
- 精细设计可轻松按照客户的必要需求更改。
- 广泛应用；PF-19 系统包含 6 种尺寸，从 1U 到 6U 以及 5 种不同的深度。
- 精确且高质量的制造标准，可实现快速、轻松的装配。
- 包装平整，便于运输和存储。

材料/表面:

高级冷轧钢。
铝制前面板和后面板
粉涂层表面，涂层前经 5 级铁磷酸盐预处理。
符合 ASTM D610-01 标准（爬电测试）
符合 ASTM B117 标准（500 小时盐雾试验）
标准颜色为低光泽黑色。可根据要求提供特殊颜色。



PF 19 英寸部件列表:

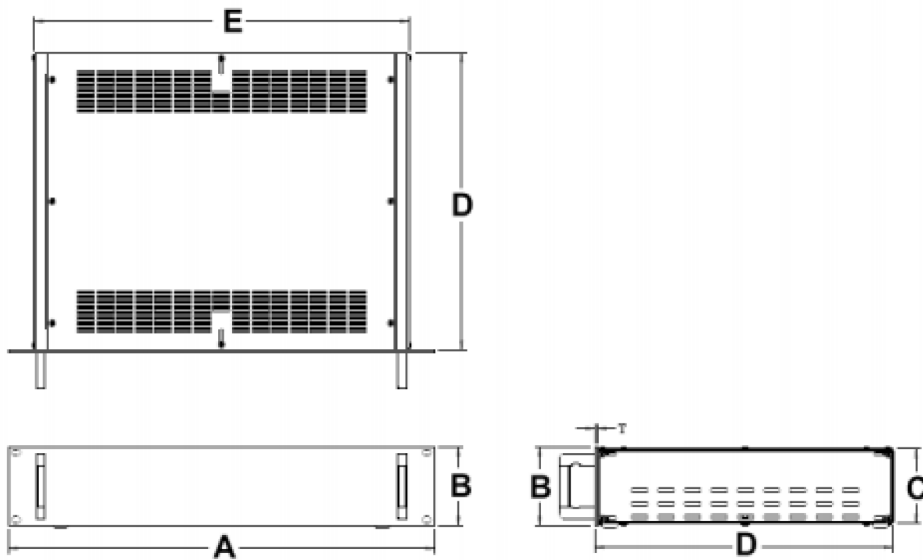
项目	材料	套件包含					
		1U	2U	3U	4U	5U	6U
1. 顶板/底板	低碳钢 1.2 MM	2	2	2	2	2	2
2. 通用杆 (90mm/其他型号)	镀锌钢 0.9 MM	4/8	8	8	8	8	8
3. 内部前面板/后面板	AL (0.9/1.2 MM)	2 (0.9)	2 (0.9)	2(1.2)	2(1.2)	2(1.2)	2(1.2)
4. 侧面板	低碳钢 0.9 MM	2	2	2	2	2	2
5. 前面板	AL 3.0 MM	1	1	1	1	1	1
6. 手柄	压延铝	2	2	2	2	2	2
7. 伞形十字头螺钉	M3x6	28	28, 32	16	16	16	16
8. 伞形十字头螺钉	M4x8	-	-	16	16	16	16
9. 平头螺钉	M3x12 (带螺母)	12	12	-	-	-	-
10. 平头螺钉	M3x15	-	-	12	12	12	12
11. 圆头螺钉	M5x15 (带螺母)	-	4	4	4	4	4
12. 六角螺钉	M5x15 (带螺母)	4	-	-	-	-	-

注意: M3 螺丝扭矩 7 英寸磅
M4 螺丝扭矩 10 英寸磅

提供尺寸:

有 24 种不同的尺寸和配置可供选择:

- 高度 : 1.5U 至 6U (B)
- 宽度 : 482 (A)
- 深度 : 90、245、335、425 和 465 (D)



RS 库存号	型号	前面板 (A x B)	手柄高度	机柜 (E x D x C)
665-7706	1U-D0	483 x 44	25	425x90x39 mm
665-7700	1U-D1	483 x 44	25	425x245x39 mm
665-7719	2U-D1	483 x 88	60	425x245x83 mm
665-7712	2U-D2	483 x 88	60	425x335x83 mm
665-7716	3U-D2	483 x 133	90	425x335x128 mm
665-7725	3U-D3	483 x 133	90	425x425x128 mm
665-7728	4U-D2	483 x 177	130	425x335x172 mm
665-7722	4U-D3	483 x 177	130	425x425x172 mm
665-7731	5U-D3	433 x 222	130	425x425x217 mm
665-7734	6U-D3	483 x 266	130	425x425x261 mm
665-7738	6U-D4	483 x 266	130	425x465x261 mm