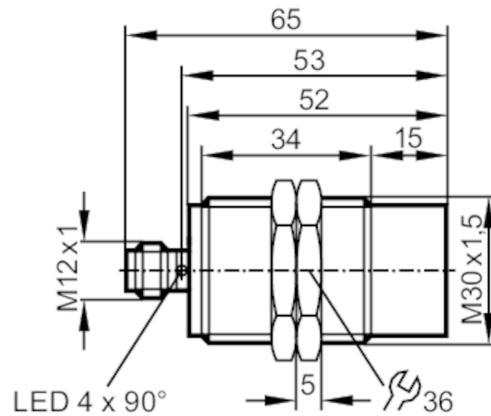




Inductieve sensor met IO-Link

IIK3022-FRKG/IO/US-104



Made in Germany

Elektrische eigenschappen

Voedingsspanning	[V]	10...30 DC
Stroomopname	[mA]	10
Beschermklasse		III
Ompoolbeveiligd		ja

Uitgangen

Uitgangsfunctie		maakcontact / verbreekcontact; (omschakelbaar)
Max. spanningsval schakeluitgang DC	[V]	2,5
Continue stroombelasting van schakeluitgang DC	[mA]	100
Schakelfrequentie DC	[Hz]	100
Elektrische uitvoering		PNP/NPN
Kortsluitbeveiliging		ja
Beschermd tegen overbelasting		ja

Bereik

Meetbereik	[mm]	2,3...23
------------	------	----------

Nauwkeurigheid / afwijkingen

Correctiefactor		staal: 1 / roestvast staal: 0,8 / messing: 0,5 / aluminium: 0,5 / koper: 0,4
Hysteresis	[X01]	3...15
Lineariteitsfout van de analoge uitgang	[%]	± 2 %; (van eindwaarde meetbereik)
Herhalingsnauwkeurigheid analoge uitgang	[%]	± 1 %; (van eindwaarde meetbereik)
Temperatuurcoëfficiënt		± 10 %; (-25...70 °C ± 20 %, -40...85 °C; van eindwaarde meetbereik)



Inductieve sensor met IO-Link

IIK3022-FRKG/IO/US-104

Interfaces		
Communicatie interface	IO-Link	
Type overdracht	COM2 (38,4 kBaud)	
IO-Link revisie	1.1	
SDCI-Norm	IEC 61131-9 CDV	
IO-Link-apparaat ID	791d / 000317h	
Profiel	Smart Sensor: Device Identification; Device Diagnosis; Device Teach Channel; Binary Data Channel; Process Data Variable	
SIO-Mode	ja	
Vereiste masterportklasse	A	
Min. procescyclustijd [ms]	3	
Omgevingsvariabelen		
Omgevingstemperatuur [°C]	-40...85	
Beschermklasse	IP 65; IP 66; IP 67; IP 68; IP 69K	
Toelatingen / testen		
EMC	EN 61000-4-2 ESD	4 kV CD / 8 kV AD
	EN 61000-4-3 HF bewerkt	10 V/m
	EN 61000-4-4 Burst	2 kV
	EN 61000-4-6 HF kabelgerelateerd	10 V
	EN 55011	klasse B
Trillingsbestendigheid	EN 60068-2-6 Fc	20 g (10...3000 Hz) / 50 frequentiecycli, 1 octaaf/minuut, in 3 assen
Schokbestendigheid	EN 60068-2-27 Ea	100 g 11 ms halve sinus; 3 schokken in iedere richting van de 3 ascoördinaten
Duurschokbestendigheid	EN 60068-2-29 Eb	40 g 6 ms; 4000 schokken in ieder rechte van de 3 as coördinaten
Snelle temperatuurwissel	EN 60068-2-14 Na	TA = -40 °C; TB = 85 °C; t1 = 30 min; t2 = < 10 s; 50 cycli
MTTF [ANN]	664	
UL Certificeringsnummer	A008	
Mechanische eigenschappen		
Gewicht [g]	114,4	
Behuizing	cilindrisch schroefdraad	
Inbouwwijze	niet-bondig in te bouwen	
Afmetingen [mm]	M30 x 1,5 / L = 65	
Schroefdraadtype	M30 x 1,5	
Materialen	messing wit-brons gecoat; actief vlak: PBT oranje; LED-venster: PEI; bevestigingsmoeren: messing wit-brons gecoat	
Aanwijzen / bedienelementen		
Weergave	schakelstatus	4 x LED, geel
	SIO-Mode	
	Eindtrap voorzien van stroom	LED, geel brand
	IO-Link mode	
	Target binnen het meetbereik	LED, geel brand
Target buiten het meetbereik	LED, geel knippert	
Toebehoren		
Toebehoren (meegeleverd)	bevestigingsmoeren: 2	

II5974



Inductieve sensor met IO-Link

IIK3022-FRKG/IO/US-104

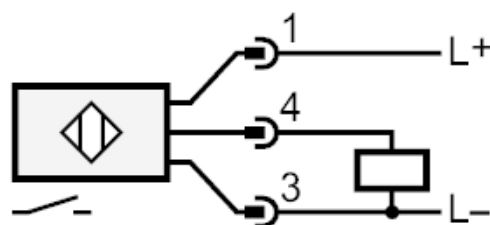
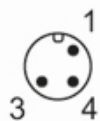
Opmerkingen

Verpakkingseenheid

1 stuk

Elektrische aansluiting

Connector: 1 x M12



4: OUT / IO-Link