

EVC537



Câble avec prise femelle

ADOAH050MSS0010C05



Application

Caractéristique spécifique	Sans silicone; Sans halogène; contacts dorés; câble blindé; Aptitude pour des câbles en mouvement
Application	Applications industrielles / automatisation industrielle; Utilisation dans les machines-outils et les lubrifiants-réfrigérants
Sans silicone	oui

Données électriques

Tension d'alimentation [V]	< 30 AC / < 36 DC
Classe de protection	III
Courant de sortie total [A]	4
Courant de sortie total (UL) [A]	3

Conditions d'utilisation

Température ambiante [°C]	-25...90
Remarque sur la température ambiante	cULus: ...75 °C
Température ambiante en mouvement [°C]	-25...90
Remarque sur la température ambiante (en mouvement)	cULus: ...75 °C
Indice de protection	IP 65; IP 67; IP 68; IP 69K

Données mécaniques

Poids [g]	397
Dimensions [mm]	26,5 x 15,5 x 36,5
Matière du corps	TPU
Matière écrou moleté	laiton, nickelé

EVC537



Câble avec prise femelle

ADOAH050MSS0010C05

Matière des joints	FKM	
Aptitude pour des câbles en mouvement	oui	
Aptitude pour des câbles en mouvement	rayon de courbure en cas de pose flexible	min. 10 x diamètre du câble
	vitesse de passage	max. 3,3 m/s pour une longueur de passage horizontale et une accélération max. de 5 m/s ²
	cycles de courbure	≥ 2 Mio.
	sollicitation de torsion	± 180 °/m

Remarques

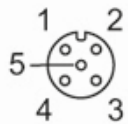
Unité d'emballage 1 pièces

Raccordement électrique

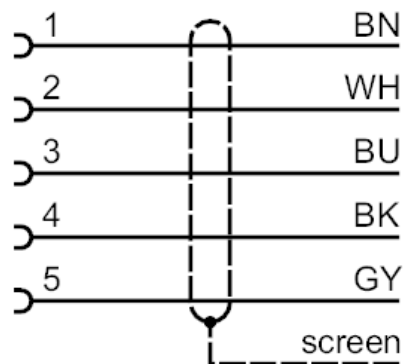
Câble: 10 m, PUR, Sans halogène, noir, Ø 4,9 mm, blindé; 5 x 0,25 mm² (32 x Ø 0,1 mm)

Raccordement électrique - Connecteur femelle

Connecteur: 1 x M12, coudé; codage: A; Corps: TPU, orange; Verrouillage: laiton, nickelé; Joint d'étanchéité: FKM; Contacts: doré; Couple de serrage: 0,6...1,5 Nm; Prolongateur blindé: blindage non raccordé



Raccordement



Couleurs des fils conducteurs :

BK = noir
BN = brun
BU = bleu
GY = gris
WH = blanc