



Visualisation; Diagnostics

Easy to Configure

Programming IEC 61131-3

Rapid Installation

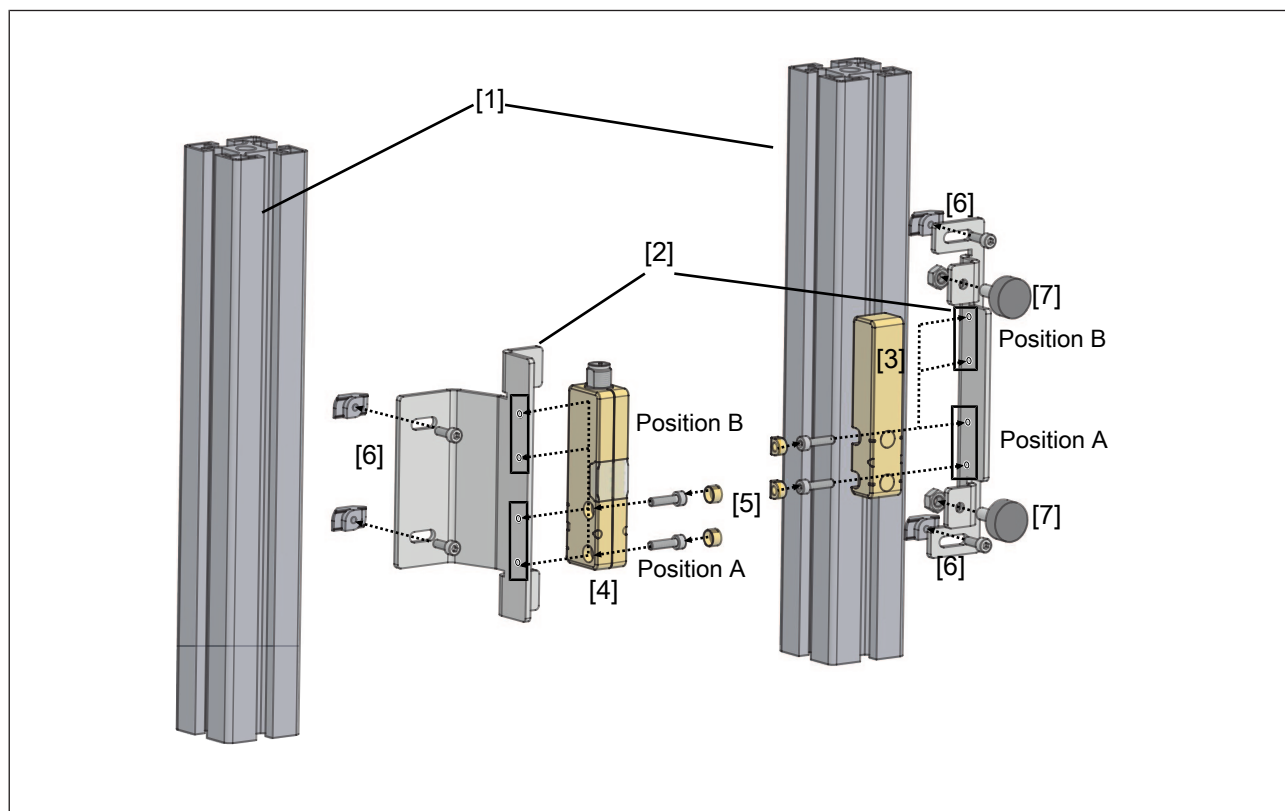
## PSEN cs bracket stop swinging door

# PILZ

THE SPIRIT OF SAFETY

► Capteurs PSEN

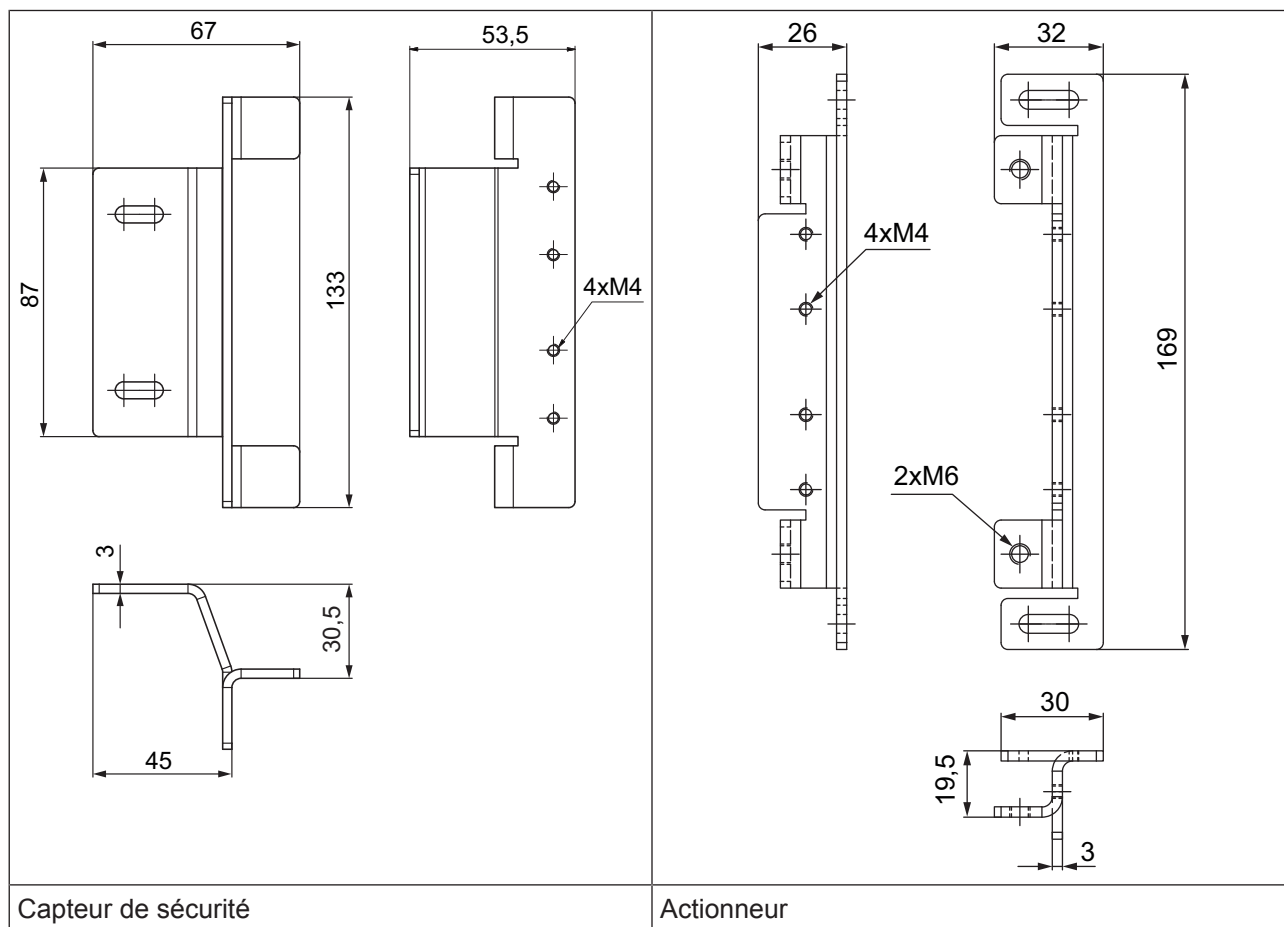
## Description



## Légende

- |     |   |     |  |
|-----|---|-----|--|
| [1] | Profilé aluminium 40/45 mm  | [2] | PSEN cs bracket stop swinging door   |
| [3] | Actionneurs :<br>PSEN cs5.11 M12<br>PSEN cs6.11 M12   | [4] | Capteurs de sécurité :<br>PSEN cs5.11 M12/8,<br>PSEN cs6.11 M12/8<br>PSEN cs6.21 M12/8   |
| [5] | 2x2 vis cylindrique à six pans creux sans tige pour la fixation du capteur de sécurité / de l'actionneur sur le support<br>▶ ISO 4762-M4x16-8.8 | [6] | 2x2 vis noyées à six pans creux, sans tige pour la fixation du support sur le profilé aluminium<br>▶ ISO 7991-M4x12-8.8 avec rondelle<br>ISO 7093-4-140 HV |
| [7] | 2 éléments d'amortissement  |     |  |

### Dimensions en mm



### Caractéristiques techniques

#### Données mécaniques

Durée de vie mécanique	<b>100 000 cycles</b>
Matériau	<b>Acier inoxydable</b>
Poids	<b>346 g</b>



#### IMPORTANT

La durée de vie indiquée n'est valide qu'avec les conditions d'utilisation suivantes.

- Poids de la porte  $\leq 10$  kg
- Vitesse max. de pénétration de l'actionneur  $\leq 0,7$  m/s

### Références

Désignation	Caractéristiques	Référence
PSEN cs bracket stop swinging door	Aide au montage pour PSEN cs 5.x et 6.x sur profilé aluminium (x2) pour porte pivotante	532 108

# ► Support technique

Pilz vous propose une assistance technique 24 heures sur 24.

## Amérique

**Brésil**

+55 11 97569-2804

**Canada**

+1 888-315-PILZ (315-7459)

**Mexique**

+52 55 5572 1300

**USA (appel gratuit)**

+1 877-PILZUSA (745-9872)

## Asie

**Chine**

+86 21 60880878-216

**Corée du sud**

+82 31 450 0680

**Japon**

+81 45 471-2281

## Australie

+61 3 95600621

## Europe

**Allemagne**

+49 711 3409-444

**Autriche**

+43 1 7986263-0

**Belgique, Luxembourg**

+32 9 3217575

**Espagne**

+34 938497433

**France**

+33 3 88104000

**Irlande**

+353 21 4804983

**Italie, Malte**

+39 0362 1826711

**Pays-Bas**

+31 347 320477

**Royaume-Uni**

+44 1536 462203

**Scandinavie**

+45 74436332

**Suisse**

+41 62 88979-30

**Turquie**

+90 216 5775552

**Pour joindre notre hotline internationale, composez le :**

+49 711 3409-444

support@pilz.com

Pilz développe des produits qui protègent l'environnement grâce à l'utilisation de matériaux écologiques et de techniques à faible consommation d'énergie. Notre production est effectuée dans des bâtiments de conception écologique qui respectent l'environnement et avec une faible consommation d'énergie. Pilz favorise ainsi le développement durable en vous offrant des produits avec efficacité énergétique et des solutions écologiques.



CMSE®, IndurANET p®, PAS4000®, PASscal®, PASconfig®, Pilz®, PIT®, PLID®, PMCPirotego®, PMCtiendo®, PMD®, PMI®, PNOZ®, Pirmo®, PSEN®, PSS®, PMS®, SafetyBUS SafetyYE®, SafetyNET p®, THE SPIRIT OF SAFETY® sont, dans certains pays, des marques déposées de Pilz GmbH & Co. KG. Nous vous signalons que les caractéristiques des produits peuvent diverger des indications fournies dans ce document en fonction de la mise à l'impression et de l'étendue de la présentation. Nous déclinons toute responsabilité quant à la validité l'exactitude et l'intégralité des informations fournies dans les textes et les images. Si vous avez des questions, veuillez prendre contact avec notre assistance technique.

Pilz GmbH & Co. KG  
 Felix-Wankel-Straße 2  
 73760 Ostfildern, Allemagne  
 Tel. : +49 711 3409-0  
 Fax : +49 711 3409-133  
 info@pilz.com  
 www.pilz.com

