

Vorwahlzähler, elektronisch

LCD-Vorwahlzähler

Multifunktional – Impuls, Frequenz, Zeit – 1 ... 6 Vorwahlen (AC+DC)

Codix 923 / 924



Der Codix Multifunktions-Vorwahlzähler 923 / 924 kann universell eingesetzt werden. Als Impulsvorwahlzähler, Tachometer oder Zeitvorwahlzähler mit bis zu 6 Vorwahlen bietet er verschiedenste Möglichkeiten, Steuer- und Überwachungsaufgaben in jeder Applikation zu lösen. Mit der 2-zeiligen Anzeige in 4 verschiedenen Varianten lässt sich der Zähler bestens ablesen und mittels übersichtlicher Dekadentasten leicht programmieren. Durch eine Batchzähler- oder Gesamtsummenfunktion sind auch komplexere Steuerungen realisierbar.



DC 10 ... 30 V Spannungsversorgung	AC 100 ... 240 V Temperaturbereich	-20° + 65° Temperaturbereich	000000 DIN Frontplatte	t/Hz Frequenzanzeige mit HRA	Prog Klartextprogrammierung	IP65 Hohe Schutzart	max. 65 kHz Hohe Zählfrequenz	Steckbare Schraubklemme	1 ... 6 Vorwahlen	Multifunktion
2x6 LCD LCD-Anzeige	Multicolor-Anzeige	POSITION Positionsanzeige	Batch Batchzähler	Σ Gesamtsummenzähler						

Multifunktional

- Zähler, Tachometer und Zeitzähler in einem Gerät
- Nutzbar als Vorwahlzähler, Batchzähler oder Gesamtsummenzähler
- Vorwahlen: 923: 1, 924: 2, 924-4: 4, 924-6: 6
- Relais- oder Optokopplerausgänge
- Viele verschiedene Zählmodi für Impuls, Zeit und Frequenz
- Skalierbare Anzeige durch Multiplikations- und Divisionsfaktor
- Setzwert
- Mittelwertbildung, Startverzögerung (Tachometer)
- Stufen oder Schleppevorwahlen (ersparen erneute Programmierung des Vorsignals)
- Mehrbereichs-Spannungsversorgung

Schnell und komfortabel

- Direkte Eingabe der Vorwahlen über die Fronttasten oder Teach-In-Eingang
- Schnell installiert durch steckbare Schraubklemmen
- Max. Zählfrequenz 65 kHz
- Gleichzeitige Anzeige des Istwertes und der Vorwahlen, Batchzahl oder Gesamtsumme
- Symbole für angezeigte Vorwahl und Zustand der Ausgänge
- 3 vordefinierte Parameter-Einstellungen
- Direkter Einstieg in die Programmierung
- Geringe Einbautiefe
- 4-stufige RESET-Modes
- 3-stufige Tastaturverriegelung
- Mehrfarbige Anzeige für bessere Unterscheidung

Bestellschlüssel

6.92 **X** . 0 1 **XX** . **XXX**
a b c d e f

a Anzahl der Vorwahlen

- 3 = 1 Vorwahl
- 4 = 2, 4 oder 6 Vorwahlen

b Ausgänge

- 0 = Relais
- 1 = Optokoppler (nur für a = 4)¹⁾

c LCD-Ausführung

- 0 = nicht hinterleuchtet
- 1 = grün hinterleuchtet¹⁾
- 2 = LED Look, negativ rot hinterleuchtet¹⁾
- 3 = Multicolor, negativ rot / grün hinterleuchtet

d Spannungsversorgung

- 0 = 100 ... 240 V AC, ±10%
- 2 = 24 V AC, ±10%
- 3 = 10 ... 30 V DC

e Eingangspegel

- 0 = Standardpegel (HTL)
- A = 4 ... 30 V DC¹⁾

f Ausführung

- 0 = Standard 923/924
- B = 6 Optokoppler-Ausgänge¹⁾
924-6 (nur für b = 1)
- C = 4 Relais-Ausgänge¹⁾
924-4 (nur für b = 0)

Lieferumfang

- Vorwahlzähler
- Spannbügel
- 8-polige Schraubklemme
- 7-polige Schraubklemme
- Bedienungsanleitung

Lagertypen

6.923.0100.000	6.924.0100.000
6.923.0100.300	6.924.0100.300
6.923.0101.000	6.924.0101.000
6.923.0101.300	6.924.0101.300
6.923.0102.000	6.924.0102.000
6.923.0102.300	6.924.0102.300
6.923.0103.000	6.924.0103.000
6.923.0103.300	6.924.0103.300
	6.924.0100.00C
	6.924.0100.30C
	6.924.0113.00B
	6.924.0113.30B

Weitere Ein- und Ausgänge sowie Schnittstellen auf Anfrage

1) In 24 V AC auf Anfrage

Vorwahlzähler, elektronisch

LCD-Vorwahlzähler Multifunktional – Impuls, Frequenz, Zeit – 1 ... 6 Vorwahlen (AC+DC) Codix 923 / 924

Zubehör		Bestellnr.
Adapter-Frontrahmen, 55 x 55 mm	Für Ausschnitt 50 x 50 mm auf Ausschnitt 45 x 45 mm mit Spannbügelbefestigung für Zähler 48 x 48 mm	schwarz T008853
	Dichtung 58 x 58 mm, für Ausschnitt 50,2 x 50,2 mm	N511004
Adapter-Frontrahmen, 60 x 75 mm	Für Ausschnitt 50 x 50 mm auf Ausschnitt 45 x 45 mm mit Schraubbefestigung für Zähler 48 x 48 mm	schwarz T008860
	Dichtung 60 x 75 mm für Ausschnitt 50 x 50 mm	N511020
Adapter-Frontrahmen, 72 x 72 mm	Für Ausschnitt 68 x 68 mm auf Ausschnitt 45 x 45 mm (Gegenhalter T009420 muss separat bestellt werden) Gegenhalter	schwarz T008177 T009420
Dichtungskappe Typ K2, IP65	Passend für Frontplatte 75 x 60 mm mit Schraubbefestigung	transparent/schwarz G008303
Klarsichtdeckel, IP65	Für Ausschnitt 50 x 50 mm, mit Schraubbefestigung für Zähler mit Ausschnitt 45 x 45 mm und Frontplatte 48 x 48 mm	verriegelbar verschleißbar G008143 G008153
	Aufbaurahmen mit Ausschnitt 50 x 50 mm (über beigefügten Adapter auch für 45 x 45 mm)	Für Schnappmontage auf 35 mm Hut-Schiene nach DIN für Zähler 48 x 48 mm, 53 x 53 mm und 55 x 55 mm
Ersatzteile		
8-polige Schraubklemme	1 ... 8, Raster 3,81	N100498
7-polige Schraubklemme	9 ... 15 (für 923 / 924), Raster 5,08	N100548u002
	9 ... 15 (für 924-4 / 924-6), Raster 5,08	N100400u002
5-polige Schraubklemme	16 ... 20, Raster 3,81	N100399u002

Passende Dichtungen sowie weiteres Zubehör finden Sie im Kapitel Zubehör oder im Bereich Zubehör unter: www.kuebler.com/zubehoer.

Technische Daten

Allgemeine technische Daten	
Anzeige	2-zeilige, 2 x 6-stellige LCD-Anzeige Standard positiv grün optional hinterleuchtet LED Look negativ rot hinterleuchtet Multicolor obere Zeile negativ rot hinterleuchtet, untere Zeile negativ rot oder grün hinterleuchtet (programmierbar)
Betriebstemperatur	-20°C ... +65°C (nicht betauend)
Lagertemperatur	-25°C ... +75°C
Luftfeuchtigkeit	bei +40°C r.F. 93%, nicht betauend
Höhe	bis 2000 m

Mechanische Daten	
Schutzart	IP65 (frontseitig)
Gewicht	ca. 125 g

Elektrische Kennwerte	
Spannungsversorgung	AC (50/60 Hz) 100 ... 240 V AC, ±10%, max. 9 VA 24 V AC ±10%, max. 6 VA DC 10 ... 30 V, max. 4,5 W
Externe Absicherung	100 ... 240 V AC T 0,1 A 24 V AC T 0,315 A 10 ... 30 V DC T 0,2 A
Datensicherung	> 10 Jahre, EEPROM
Zähleingangsarten	Impulszähler: Zährrichtung (cnt.dir), Differenz (up.dn), Addition A+B (up.up), Phasendiskriminator 1, 2, 4-fach (quad, quad 2, quad 4), Verhältnis (A/B), Verhältnis in % ((A-B)/A x 100%) Frequenzzähler: A, A-B, A+B quad, A/B, (A-B)/A x 100% Zeitähler: 4 Startmodi: FrErun, Auto, InpA.InpB., InpB.InpB.
Sensor-Spannungsversorgung	AC Versorgung 24 V DC ±15%, 80 mA DC Versorgung max. 80 mA, angeschlossene Spannungsversorgung ist durchgeschleift
EMV	Störaussendung EN 55011 Klasse B Störfestigkeit EN 61000-6-2
Gerätesicherheit	Auslegung nach Schutzklasse EN 61010 Teil 1 Einsatzgebiet 2 Verschmutzungsgrad 2
UL-Zulassung	File-Nr.: E128604

Vorwahl-zähler

Vorwahlzähler, elektronisch

LCD-Vorwahlzähler Multifunktional – Impuls, Frequenz, Zeit – 1 ... 6 Vorwahlen (AC+DC) Codix 923 / 924

Eingänge	
Zähleingänge	A und B
Polarität der Eingangs-Signale	programmierbar für alle Eingänge gemeinsam NPN/PNP
Eingangswiderstand	5 kΩ
Zählfrequenz	Impulszähler max. 55 kHz Tachometer max. 65 kHz (Details s. Bedienungsanl.) bedämpfbar auf 30 Hz (mechanische Kontakte)
Steuer- / Reseteingänge	MPI, Lock, Gate, Reset
Mindestimpulsdauer der Steuer- / Reseteingänge	10 ms / 1 ms
Schaltpegel bei AC-Versorgung	HTL-Pegel: LOW 0 ... 4 V DC HIGH 12 ... 30 V DC 4 ... 30 V DC: LOW 0 ... 2 V DC HIGH 3,5 ... 30 V DC
Schaltpegel bei DC-Versorgung	HTL-Pegel: LOW 0 ... 0,2 x U _B HIGH 0,6 x U _B ... 30 V DC 4 ... 30 V DC: LOW 0 ... 2 V DC HIGH 3,5 ... 30 V DC
Impulsform	beliebig, Schmitt-Trigger Eingänge

Ausgänge	
Ausgänge Relaisausführung (Ausgang 1 nicht bei 923)	
Schaltspannung	max. 250 V AC / 110 V DC
Schaltstrom	max. 3 A AC/DC min. 30 mA DC
Schaltleistung	max. 750 VA / 90 W
Ausgang 1 (Relais mit Schließkontakt, programmierbar als Öffner od. Schließer) Mech. Lebensdauer (Schaltspiele) 2 x 10 ⁷ Anz. der Schaltspiele bei 3 A / 250 V AC 1 x 10 ⁵ Anz. der Schaltspiele bei 3 A / 30 V DC 1 x 10 ⁵	
Ausgang 2 (Relais mit Wechselkontakt) Mech. Lebensdauer (Schaltspiele) 2 x 10 ⁷ Anz. der Schaltspiele bei 3 A / 250 V AC 5 x 10 ⁴ Anz. der Schaltspiele bei 3 A / 30 V DC 5 x 10 ⁴	
Ausgänge Optokopplerausführung	
Ausgang 1 und 2 (NPN-Optokoppler) Schaltleistung 30 V DC / 10 mA U _{CESAT} bei IC = 10 mA max. 2,0 V U _{CESAT} bei IC = 5 mA max. 0,4 V	
Ansprechzeit der Ausgänge (Impuls/Zeit)	Relais ca. 13 ms Optokoppler ca. 1 ms Details s. Bedienungsanl.
Ansprechzeit Frequenzzähler	100/600 ms Details s. Bedienungsanl.

Codix 924-4 und 924-6

Die Vorwahlzähler 924-4 und 924-6 unterscheiden sich von den Standardzählern 923 und 924 durch folgende Punkte:

- Relaisausführung 924-4: 4 Vorwahlen, zusätzlich 2 weitere Relais
- Optokopplerausführung 924-6: 6 Vorwahlen, zusätzlich 4 weitere Optokoppler
- Keine Schleppvorwahlen
- Vorwahl 1 und 4 wirken auf den Batch bzw. Gesamtsummenzähler
- Vorwahl 2, 3, 5 und 6 (Typ 924-6) bzw. Vorwahl 2 und 3 (Typ 924-4) wirken auf den Hauptzähler
- Vorwahl 2 ist die Hauptvorwahl; sie löst den automatischen Reset aus
- Bei allen weiteren Zählmodi ist ebenfalls Vorwahl 2 die Hauptvorwahl (die anderen Vorwahlen sind Vorsignale)

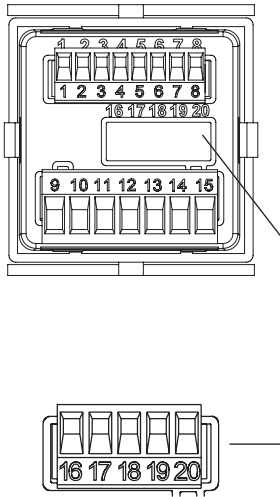
Zusätzliche technische Daten Codix 924-4	
Ausgang 3	
Relais mit Schließkontakt (programmierbar als Öffner oder Schließer)	
Schaltspannung	max. 125 V AC / 110 V DC
Schaltstrom	max. 1 A AC / 1 A DC min. 1 mA AC/DC
Schaltleistung	max. 62,5 VA / 30 W
Mechanische Lebensdauer (Schaltspiele)	5 x 10 ⁷
Anzahl der Schaltspiele bei 0,5 A / 125 V AC	1 x 10 ⁵
Anzahl der Schaltspiele bei 1 A / 30 V DC	1 x 10 ⁵
Ausgang 4	
Relais mit Wechselkontakt	
Schaltspannung	max. 125 V AC / 110 V DC
Schaltstrom	max. 1 A AC / 1 A DC min. 1 mA AC/DC
Schaltleistung	max. 62,5 VA / 30 W
Mechanische Lebensdauer (Schaltspiele)	5 x 10 ⁷
Anzahl der Schaltspiele bei 1 A / 110 V AC	1x10 ⁵
Anzahl der Schaltspiele bei 1 A / 30 V DC	1x10 ⁵
Ansprechzeit der Ausgänge	Relais < 7 ms (nur Impuls- und Zeitzähler)
Max. Zählfrequenz	50 kHz

Zusätzliche technische Daten Codix 924-6	
Ausgang 1 bis 6	
NPN-Optokoppler	
Schaltleistung	30 V DC / 10 mA
U _{CESAT} bei IC = 10 mA	max. 2,0 V
U _{CESAT} bei IC = 5 mA	max. 0,4 V
Ausgang 3, 4, 5 und 6 mit gemeinsamem Emitter	
Ansprechzeit der Ausgänge, Optokoppler (nur Impuls- und Zeitzähler)	
Add/Sub/	< 1 ms
bei automatischer Wiederholung	< 1 ms
A/B; (A-B)/A	< 23 ms
Max. Zählfrequenz	50 kHz

Vorwählzähler, elektronisch

LCD-Vorwählzähler Multifunktional – Impuls, Frequenz, Zeit – 1 ... 6 Vorwahlen (AC+DC) **Codix 923 / 924**

Anschlussbelegung



Pin	Signal- und Steuereingänge
1	Sensor-Spannungsversorgung AC: 24 V DC / 80 mA DC: U_B durchgeschleift
2	GND (0 V DC)
3	INP A (Signaleingang A)
4	INP B (Signaleingang B)
5	RESET (Rücksetzeingang)
6	LOCK (Tastaturverriegelung)
7	GATE (Toreingang)
8	MPI (Benutzereingang)

Pin	Ausführung mit Relais/Optokoppler
9	Relaiskontakt C. / Kollektor
10	Relaiskontakt N.O. / Emitter
11	Relaiskontakt C. / Emitter
12	Relaiskontakt N.O. / nicht belegt
13	Relaiskontakt N.C. / Kollektor
14	AC: 24 V AC, 100 ... 240 VAC, $\pm 10\%$ N- DC: 10 ... 30 V DC
15	AC: 24 V AC, 100 ... 240 VAC, $\pm 10\%$ L- DC: GND (0 VDC)

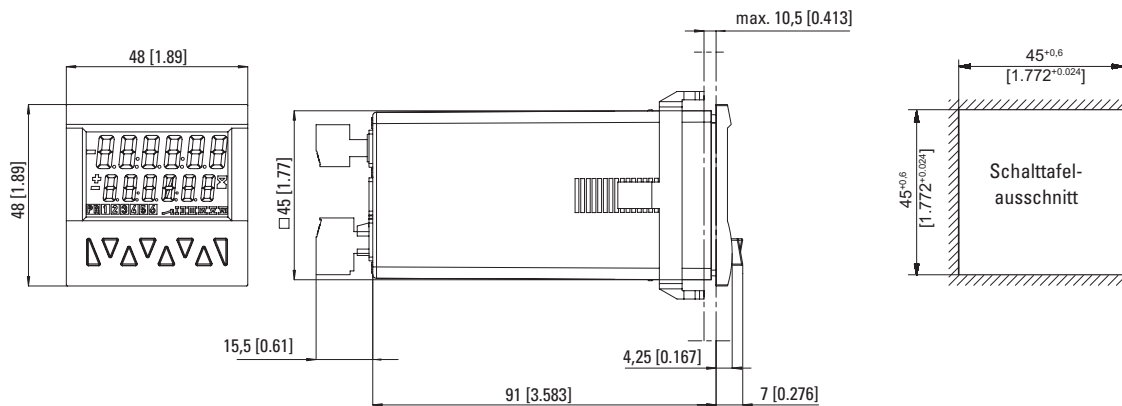


Pin	Ergänzende Anschlussbelegung 924-4
16	Relaiskontakt N.C.4 Ausgang 4
17	Relaiskontakt C.4 Ausgang 4
18	Relaiskontakt N.O.4 Ausgang 4
19	Relaiskontakt N.O.3 Ausgang 3
20	Relaiskontakt C.3 Ausgang 3

Pin	Ergänzende Anschlussbelegung 924-6
16	Common-Emitter Ausgang 3 bis 6
17	Collector 6 Ausgang 6
18	Collector 5 Ausgang 5
19	Collector 4 Ausgang 4
20	Collector 3 Ausgang 3

Maßbilder

Maße in mm [inch]



Vorwahlzähler, elektronisch

LCD-Vorwahlzähler Multifunktional – Impuls, Frequenz, Zeit – 1 ... 6 Vorwahlen (AC+DC) **Codix 923 / 924**

Impulszähler

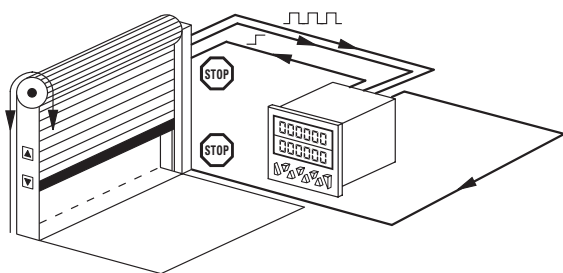
Funktionen / Zählmodi:

- Zählrichtungsmode
- Differenzmode
- Phasendiskriminator quad/quad2/quad4
- Add, Sub, automatischer Reset
- Summiermode A+B
- Ratiomessung A/B
- Prozentuale Differenzmessung $(A-B)/A \times 100\%$
- Batchzählung (Chargenzähler)
- Totalisator (Gesamtsumme)
- Multiplikations- und Divisionsfaktor (bis 99,9999)
- Setzwert
- Stufen oder Schleppvorwahl

Applikationsbeispiele

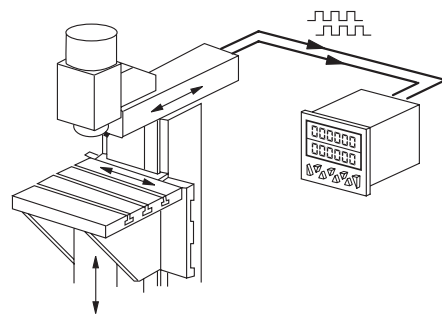
CountDir + Add

Rolltor mit automatischer Abschaltung



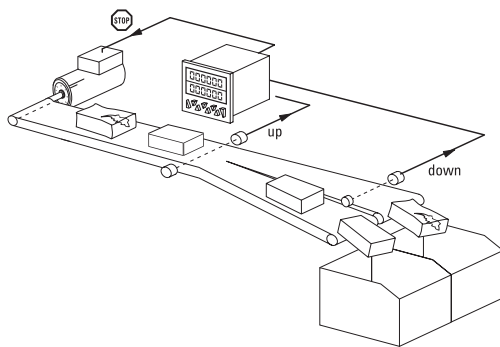
Quad + Add

Laufrichtung und Position an Fräsmaschinen, Endschalterüberwachung



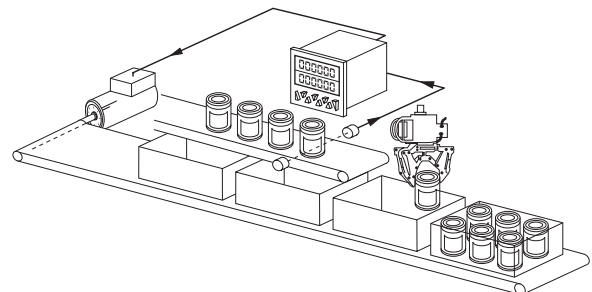
UpDown + Add

Automatisches Abziehen schlechter bzw. aussortierter Teile von der Gesamtsumme



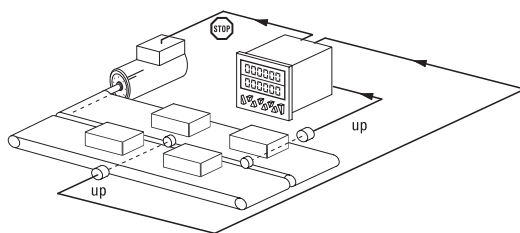
CountDir + Batch

Erfassung von Stückzahlen und Verpackungseinheiten mit Nachschubsteuerung der Verpackungskartons



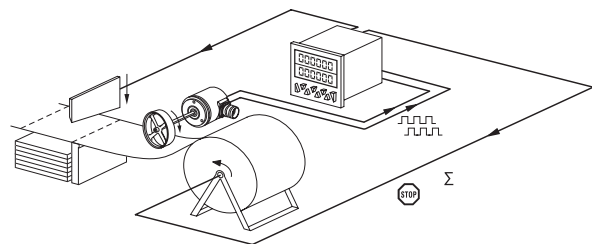
UpUp + Add

Aufsummieren zweier parallel oder versetzt laufender Produktionsspuren



Quad + Add tot

Ablängen mit Erfassen der Gesamtsumme und Steuerung der Maschine



Vorwahlzähler, elektronisch

LCD-Vorwahlzähler Multifunktional – Impuls, Frequenz, Zeit – 1 ... 6 Vorwahlen (AC+DC) **Codix 923 / 924**

Frequenzzähler (Tachometer)

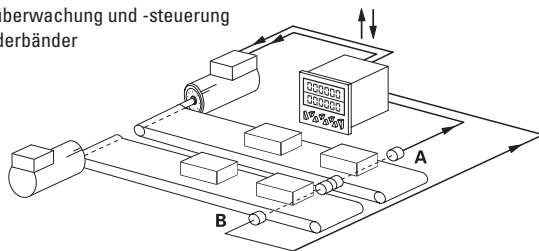
Funktionen / Zählmodi:

- A
- A – B
- A + B
- A / B
- (A – B) / A x 100 % (Prozentanzeige)
- Quad (Phasendiskriminator mit Richtungserkennung)
- Mittelwertbildung
- Startverzögerung
- 2. Tachoeingang
- Gateeingang
- Multiplikations- und Divisionsfaktor (bis 99,9999)

Applikationsbeispiele

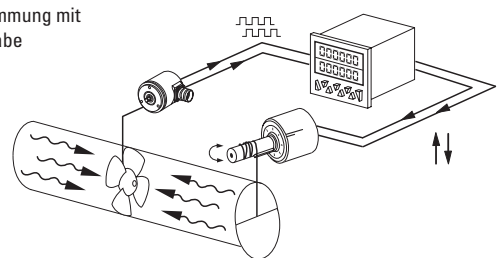
A – B

Gleichlaufüberwachung und -steuerung zweier Förderbänder



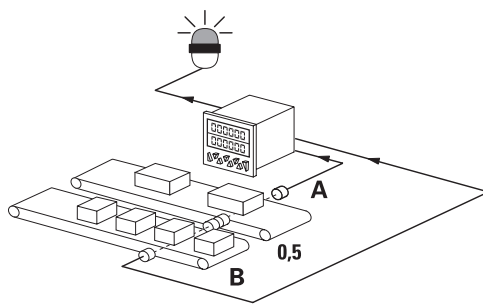
Quad

Drehzahlbestimmung mit Richtungsangabe



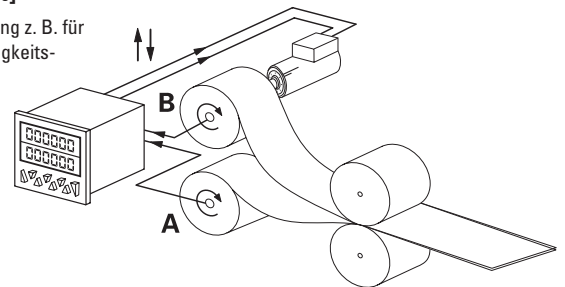
A/B

Ratiomessung



(A-B)/A [%]

Ratiomessung z. B. für Geschwindigkeitsabgleich



Vorwahlzähler

Zeit- und Betriebsstundenzähler (Zeitähler)

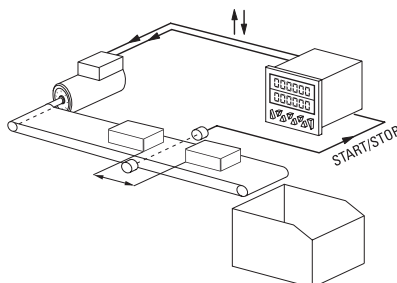
Funktionen / Zählmodi:

- FrErUn (Steuerung über Gate-Eingang)
- Auto (Start über Reset, Stop bei Vorwahl)
- InpB. InpB (Start bei erster Flanke an InpB., Stop bei zweiter Flanke InpB.)
- InpA. InpB (Start bei InpA., Stop bei InpB.)
- Totalisator (Gesamtsumme)
- Batchzählung (Chargenzähler)
- Setzwert
- Stufen- oder Schleppvorwahl

Applikationsbeispiele

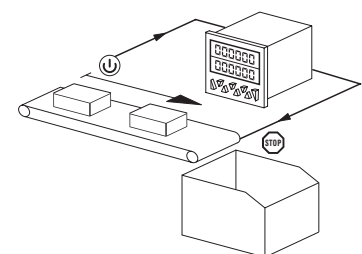
InpB. InpB

Intervallmessung



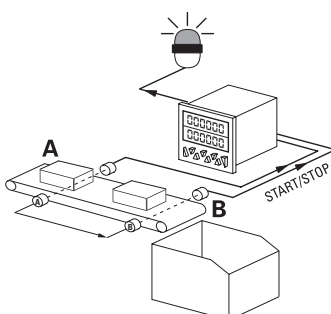
FrErUn

Gesamtzeitmessung vom Ein- bis Abschalten des Fließbandes



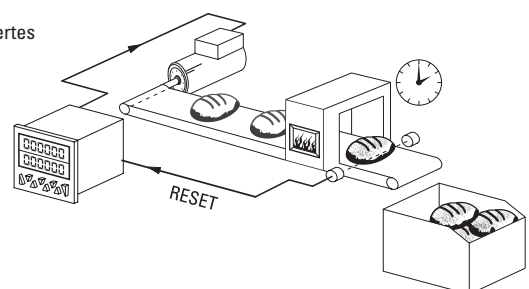
InpA. InpB

Laufzeitmessung



Auto

Zeitgesteuertes Fließband



Vorwahlzähler, elektronisch

LCD-Vorwahlzähler

Multifunktional – Impuls, Frequenz, Zeit – 1 ... 6 Vorwahlen (AC+DC)

Codix 923 / 924

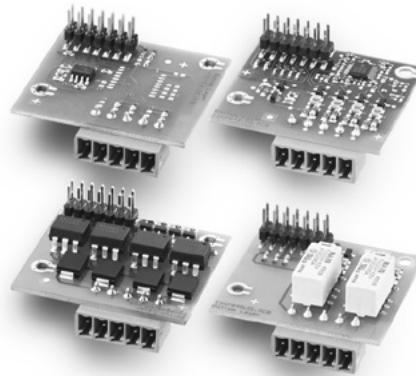
Erweiterbare Hardware

Auf Wunsch modular erweiterbar mit:

- 4 weiteren Eingängen
- Oder 4 weiteren Optokopplerausgängen
- Oder weiteren 2 Relaisausgängen
- Oder Schnittstellen RS232/485

Anwendungsbeispiele:

- Endschalter-Überwachung
- Sonderfunktionen / SPS-Funktion
- Aufrufen von festen Programmabläufen
- Steuerung von mehreren Prozessen
- Sonderprotokolle
- Printbefehle zur Protokollierung



Anpassbare Software

Individuelle Anpassung der Software für Ihre Anwendung.

Zum Beispiel:

- Getrennte Eingänge für Gesamtsummenzähler und Vorwahlzähler
- Getrennte Skalierung von Eingang A und B
- Programmierbare Messzeit beim Tachometer
- Erfassung von Drehzahlen aus Zeit
- Durchlaufzeit, Erfassung der Zeit aus Frequenz
- Bei Multicolor wechselnde Anzeigenfarbe bei Erreichen der Vorwahl oder blinkende Anzeige bei allen Ausführungen

