

特点

- 重型压铸锌手柄
- 16 mm 至 63 mm 螺纹长度
- 黑化钢插件
- M5 至 M12 螺纹尺寸

RS Pro 杠杆、 M8 x 40mm

RS 号: 478-305



RS 认证产品为您提供所有产品类别的专业品质部件。我们的产品系列经过工程师测试、提供与领先品牌相当的质量、而无需支付高昂的价格。

产品说明

RS Pro 系列压铸锌夹紧杆、带公制钢制外螺纹。夹紧把手也称为夹紧手柄，设计主要用于拧紧或松动螺钉，无需任何特殊工具或扳手。夹紧把手特别适用于难以触及或受限的空间。夹紧把手可提供各种螺纹尺寸和把手长度，以适应各种应用。

一般规格

杠杆类型	夹紧杆
线程性别	公
螺纹尺寸	M8
手柄材料	压铸锌
轴材料	钢
插入材料	钢
颜色	黑色
应用	夹紧把手可用于需要螺钉反复拧紧或松动的应用。它们在必须定期更换、维护或调整机器高度时非常有用；高度调整 - 夹紧杆可用于调整三脚架或金属框架和支架的高度；机械维护 - 夹紧杆用于在执行关键机器维护时松开固定件。该省时设备可快速释放和重新拧紧螺钉、可节省宝贵的机器停机时间

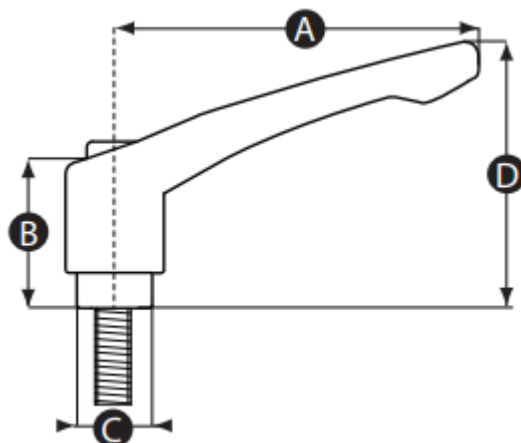
机械规格

螺纹 / 插件长度	40mm
长度	65mm

认证

合规性 / 认证

rohs 合规性证书



Part No.	A	B	C	D	Thread size	Thread length (mm)	Insert material	Handle Colour
478276	42	25	10	37	M5	16	Steel	Black
479015	42	25	10	37	M5	20	Steel	Black
479009	42	25	10	37	M6	16	Steel	Black
478995	42	25	10	37	M6	20	Steel	Black
479011	42	25	10	37	M6	32	Steel	Black
478866	42	25	10	37	M6	16	Stainless Steel	Black
478084	42	25	10	37	M6	20	Stainless Steel	Black
478860	42	25	10	37	M6	32	Stainless Steel	Black
478816	65	31	14	49	M8	16	Steel	Black
478826	65	31	14	49	M8	20	Steel	Black
478292	65	31	14	49	M8	25	Steel	Black
478298	65	31	14	49	M8	32	Steel	Black
478305	65	31	14	49	M8	40	Steel	Black
478254	65	31	14	49	M8	50	Steel	Black

Part No.	A	B	C	D	Thread size	Thread length (mm)	Insert material	Handle Colour
478129	65	31	14	49	M8	20	Stainless Steel	Black
478125	65	31	14	49	M8	25	Stainless Steel	Black
478103	65	31	14	49	M8	32	Stainless Steel	Black
478080	65	31	14	49	M8	40	Stainless Steel	Black
478090	65	31	14	49	M8	50	Stainless Steel	Black
478309	78	36	16	57	M10	20	Steel	Black
478882	78	36	16	57	M10	32	Steel	Black
478872	78	36	16	57	M10	40	Steel	Black
478848	78	36	16	57	M10	50	Steel	Black
478096	78	36	16	57	M10	20	Stainless Steel	Black
478315	78	36	16	57	M10	32	Stainless Steel	Black
478282	78	36	16	57	M10	40	Stainless Steel	Black
478888	92	43	19	65	M10	20	Steel	Black
478898	92	43	19	65	M10	32	Steel	Black
478894	92	43	19	65	M10	40	Steel	Black
478876	92	43	19	65	M10	50	Steel	Black
478264	92	43	19	65	M10	50	Stainless Steel	Black
478844	92	43	19	65	M12	32	Steel	Black

478854	92	43	19	65	M12	40	Steel	Black
478850	92	43	19	65	M12	50	Steel	Black
478135	92	43	19	65	M12	63	Steel	Black
478270	92	43	19	65	M12	32	Stainless Steel	Black
478276	92	43	19	65	M12	40	Stainless Steel	Black
478260	92	43	19	65	M12	50	Stainless Steel	Black
478169	92	43	19	65	M12	63	Stainless Steel	Black