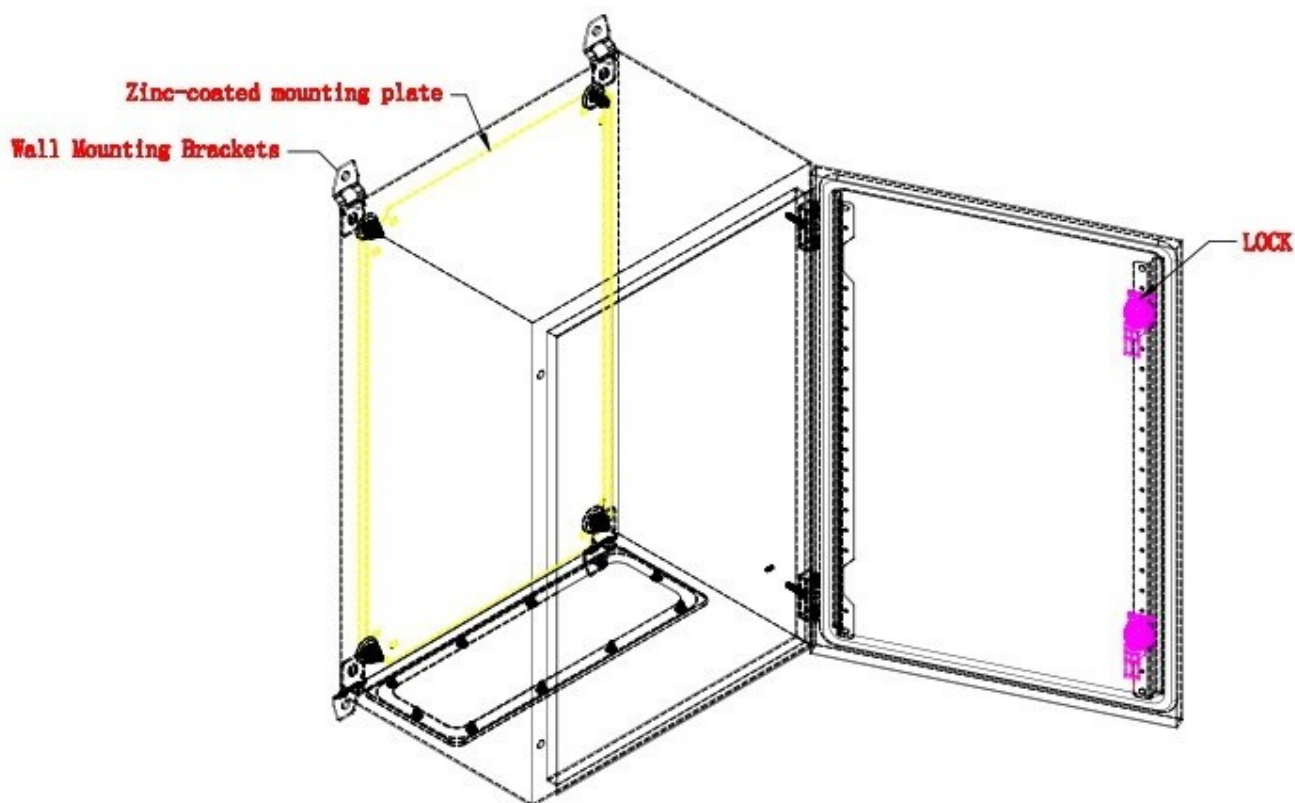




Hoja técnica

ESPAÑOL



Aplicación: Una caja de pared industrial IP66 de acero templado adecuada para alojar equipos electrónicos y eléctricos en entornos exigentes, donde la zona es propensa a mangueras frecuentes o condiciones generalmente húmedas.

La fuente de alimentación incluye: Carcasa y placa de montaje de puerta, sistema de bloqueo doble, placa de casquillo, junta de sellado y accesorios de fijación.

Configuración estándar: Acabado de pintura acabado en polvo de poliéster epoxi con acabado texturizado

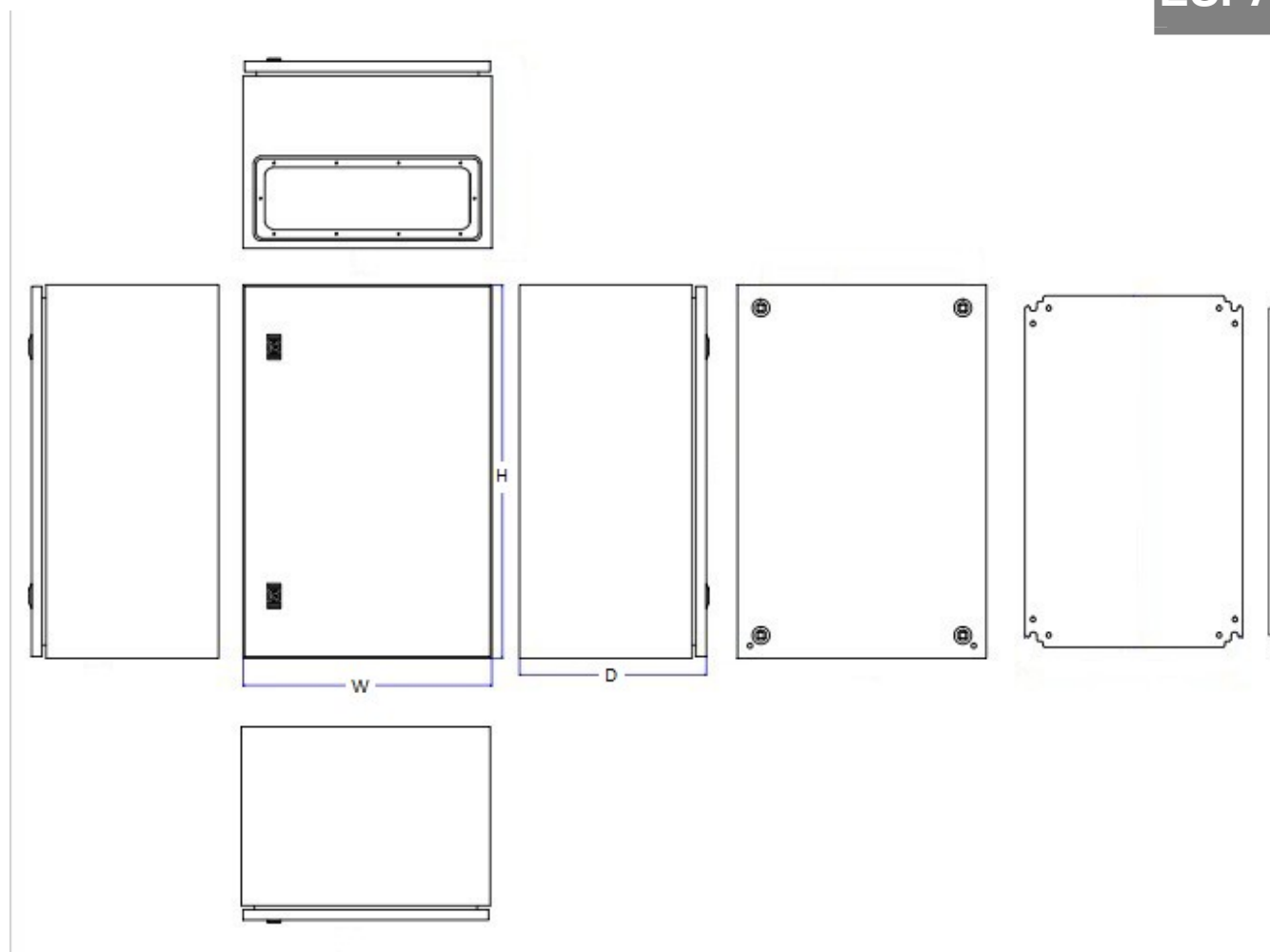
Color: RAL7032

Grado de protección: IP66

Contra impactos mecánicos: IK10

Grosor: Carcasa y puerta de 1,2 mm o 1,5 mm de lámina de acero

Placa de montaje: Acero recubierto de zinc de 1,5 mm o 2,0 mm



Código RS	Descripción	Altura (mm)	Anchura (mm)	Profundidad (mm)	Cuerpo y puerta grosor (mm)	Placa de montaje grosor (mm)
775-5817	Bloqueo doble	600	400	200	1,2	1,5
775-5338	Bloqueo doble	600	400	210	1,2	1,5
775-5347	Bloqueo doble	600	400	300	1,2	1,5
775-5811	Bloqueo doble	600	500	200	1,2	1,5
775-5820	Bloqueo doble	600	600	200	1,2	1,5
775-5340	Bloqueo doble	600	600	210	1,2	1,5
775-5344	Bloqueo doble	600	600	300	1,2	1,5
775-5353	Bloqueo doble	600	600	400	1,2	1,5
775-5823	Bloqueo doble	700	500	200	1,2	1,5
775-5356	Bloqueo doble	700	500	260	1,2	1,5
775-5827	Bloqueo doble	800	600	200	1,5	2
775-5350	Bloqueo doble	800	600	210	1,5	2
775-5362	Bloqueo doble	800	600	300	1,5	2
775-5369	Bloqueo doble	800	600	260	1,5	2