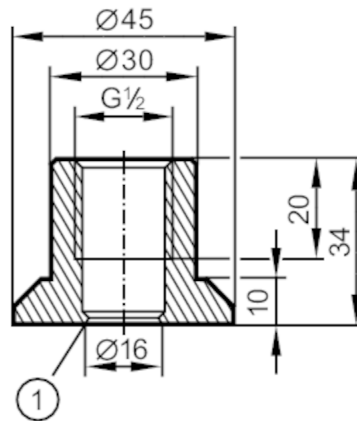


E30056



Raccord à souder pour capteurs process

ADAPT G1/2-WELDING SHOULDER



1 Chanfrein pour l'étanchéité

CRN EC 1935/2004 FCM FDA Hygienic Cleanable

Application	
Tenue en pression	50 bar 5 MPa
Remarque sur la tenue en pression	pour le raccordement capteur - raccord
PMSA pour des applications selon NEC [bar]	75
Tests / homologations	
Directive relative aux équipements sous pression	Une classification éventuelle selon DESP dépend de l'application et est à effectuer par l'utilisateur / l'exploitant.
Consignes de sécurité	La compatibilité du fluide et du matière du produit doit être vérifiée dans toutes les applications.
Données mécaniques	
Poids [g]	190
Matières en contact avec le fluide	inox (1.4435 / 316L)
Raccordement capteurs	G 1/2 cône d'étanchéité
Raccord process	Raccord à souder Ø 45 mm
Remarques	
Unité d'emballage	1 pièces