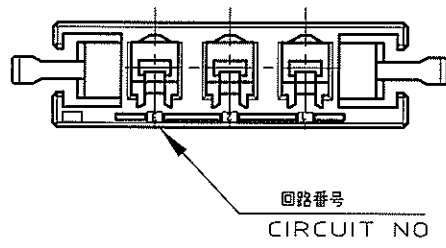
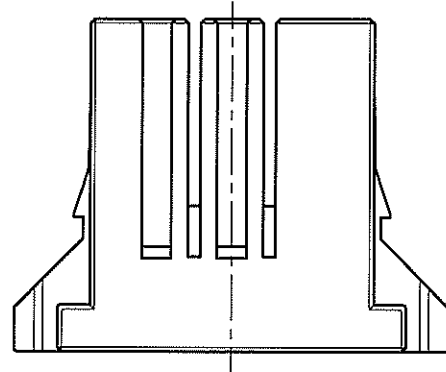
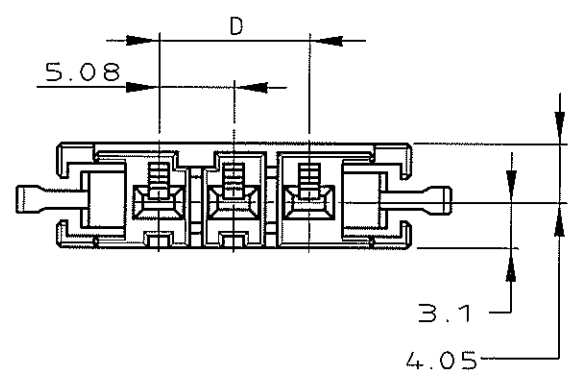
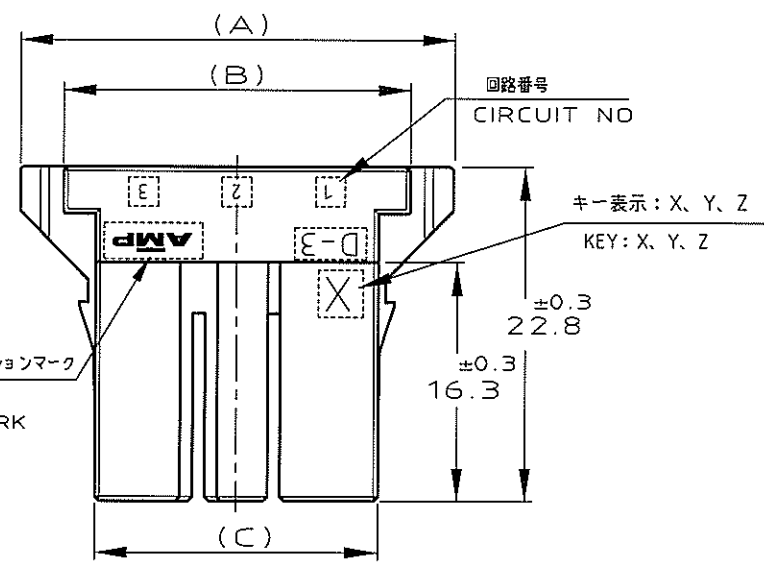


NUMBER 178128
 METRIC
 PRINT DIST
 全線は寸法 (3rd ANGLE PROJECTION)
 全線は寸法 DIMENSIONS IN MM. DO NOT SCALE PRINT



注記

- 材料: ガラス入り熱可塑性ポリエステル樹脂
- 製品規格: 108-5349
- 文字の形状、大きさ、および位置については、大略を示すものであり、詳細を示すものではありません。

黒	7-178128-3以外
オレンジ	7-178128-3
色	製品番号

NOTE

- MATERIAL: GLASS FIELD THERMO PLASTIC, POLYESTER
- PRODUCT SPEC.: 108-5349
- THE SHAPE, SIZE AND POSITION OF THE CHARACTER SHOW THE OUTLINE THEY DON'T SHOW DETAILS

BLACK	EXCEPT 7-178128-3
ORANGE	7-178128-3
COLOR	PART NUMBER

SEE SHEET 2 OF 2

FINISH	KEYING LOCATION	KEYING	D	C	B	A	製品番号 (PART NO.)
OBSOLETE	△	△	15.24	24.32	29.18	34.78	2-178128-6
OBSOLETE	△	△	15.24	24.32	29.18	34.78	1-178128-6
OBSOLETE	△	△	15.24	24.32	29.18	34.78	2-178128-5
OBSOLETE	△	△	15.24	24.32	29.18	34.78	1-178128-5
OBSOLETE	△	△	15.24	24.32	29.18	34.78	6-178128-4
OBSOLETE	△	△	15.24	24.32	29.18	34.78	5-178128-4
OBSOLETE	△	△	15.24	24.32	29.18	34.78	2-178128-4
OBSOLETE	△	△	15.24	24.32	29.18	34.78	1-178128-4
OBSOLETE	△	△	10.16	19.24	24.10	29.7	7-178128-3
OBSOLETE	△	△	10.16	19.24	24.10	29.7	6-178128-3
OBSOLETE	△	△	10.16	19.24	24.10	29.7	5-178128-3
OBSOLETE	△	△	10.16	19.24	24.10	29.7	3-178128-3
OBSOLETE	△	△	10.16	19.24	24.10	29.7	2-178128-3
OBSOLETE	△	△	10.16	19.24	24.10	29.7	1-178128-3
OBSOLETE	△	△	5.08	14.16	19.02	24.62	6-178128-2
OBSOLETE	△	△	5.08	14.16	19.02	24.62	5-178128-2
OBSOLETE	△	△	5.08	14.16	19.02	24.62	2-178128-2
OBSOLETE	△	△	5.08	14.16	19.02	24.62	1-178128-2

H2	OBSOLETE P/N. ECR-08-006764	Y.Y	D.M	14/MAR/2008
H1	REVISED ECR-07-023115	Y.Y	D.M	28/SEP/2007
H	REVISED(FJD0-0374-04)	T.S	D.M	1/FEB/2005
G	REVISED(FJD0-0108-04)	T.S	D.M	29/MAR/04
F2	ADD P/N. (FJ00-1259-00)	D.M	S.M	11/OCT/00
F1	ADDED 7- -3(FJ00-0671-00)	DM	KB	14/APR/00
F	REVISED(FJ00-1335-97)	K.I	I.H	5/SEP/97
E	REVISED(FJ00-5532-96)	K.I	Y.I	7/JAN/97
LTR	変更 (REVISION RECORD)	DR	CHK	DATE

Copyright ©1993 * Tyco Electronics Corporation Kawasaki, Japan
 Copyright ©1993 Tyco Electronics AMP K.K. ALL RIGHTS RESERVED.

ダイコ・エレクトロニクス・アンプ株式会社

適合電線断面 (WIRE RANGE) mm² (AWG -)
 被覆径 (INSULATION DIA.) mm φ

材料 (MATERIAL) SEE NOTE
 仕上 (FINISH)

名称 (NAME) DYNAMIC D-3200, 5.08 PITCH RECEPTACLE HOUSING (KEY:X,Y)

一般公差 (GENERAL TOLERANCE)
 10H/F: ±0.2
 10H/M: 30H/F: ±0.25
 30H/M: 100H/F: ±0.3
 * 角度: ±3°

SIZE A3 LOC J 番号 (No.) C=178128

尺度 (SCALE) 2-1 REV. H2 SHEET 1 OF 2

