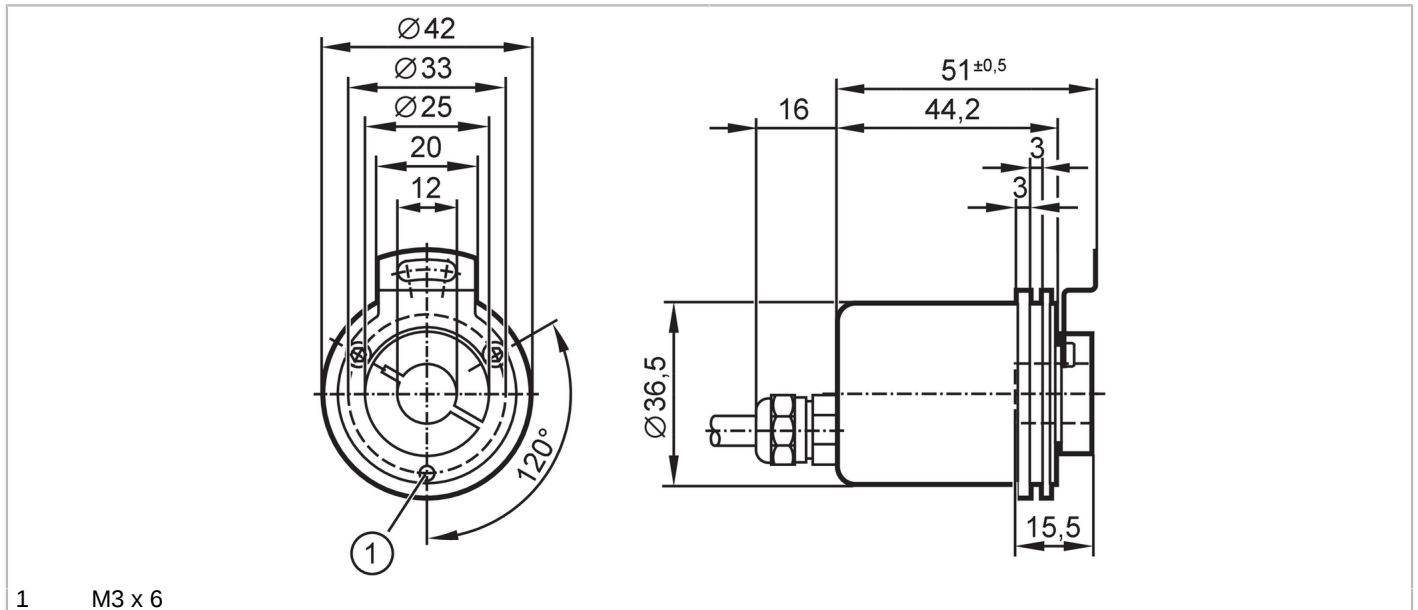


RM8003



Codeur multi-tours absolu à arbre creux

RMS4096-S24/L2U



1 M3 x 6



Caractéristiques du produit

Résolution	4096 points; 4096 tours; 24 bit
Interface de communication	Interface de données SSI
Type d'arbre	arbre creux unidirectionnel
Diamètre de l'arbre [mm]	12

Application

Principe de fonctionnement	absolu
Type de tour	Multi-tours (multiturn)

Données électriques

Tension d'alimentation [V]	4,5...30 DC
Consommation [mA]	< 30

Entrées

Entrées	inversion du sens de rotation; remise à zéro
---------	--

Sorties

Code	code Gray; (valeurs codées ascendantes pour rotation à droite (vue sur l'arbre))
Signal de code	Entrée d'horloge; signaux compatibles TTL ; impulsion et impulsion (inv.) transférés de l'amplificateur de ligne selon RS 422; sorties de données; synchrone série; signaux compatibles TTL, données et données (inv.)

Etendue de mesure / plage de réglage

Résolution	4096 points; 4096 tours; 24 bit
------------	---------------------------------

Interfaces

Interface de communication	Interface de données SSI
----------------------------	--------------------------

Conditions d'utilisation

Température ambiante [°C]	-40...85
Humidité relative de l'air max. [%]	98
Indice de protection	IP 65; (boîtier: IP 65; arbre: IP 64)

RM8003



Codeur multi-tours absolu à arbre creux

RMS4096-S24/L2U

Tests / homologations		
Tenue aux chocs		< 300 g (6 ms)
Tenue aux vibrations		30 g (10...1000 Hz)
MTTF	[Années]	350

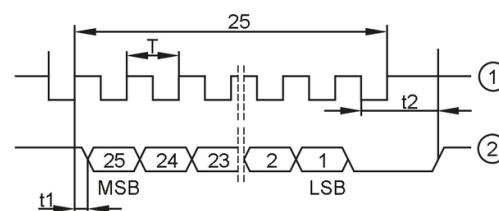
Données mécaniques		
Poids	[g]	336,5
Boîtier		cylindrique
Dimensions	[mm]	Ø 36,5 / L = 67
Matières		bride: aluminium; boîtier: acier protégé par pulvérisation
Vitesse de rotation mécanique max.	[U/min]	12000
Couple de démarrage max.	[Nm]	0,03
Température de référence couple	[°C]	25
Type d'arbre		arbre creux unidirectionnel
Diamètre de l'arbre	[mm]	12
Matière de l'arbre		acier
Charge max. sur l'arbre axiale en bout d'arbre	[N]	40
Charge max. sur l'arbre radiale en bout d'arbre	[N]	110
Bride de fixation		Ø 36.5 mm

Remarques	
Remarques	les fils / broches non utilisés (n.c.) ne doivent pas être utilisés
Unité d'emballage	1 pièces

Raccordement électrique	
Câble: 2 m, PUR; Longueur de câble max.: 100 m; axial	
blanc	détecteur 0 V
brun	détecteur Ub
vert	impulsion
jaune	cadence (inv.)
gris	données
rose	données (inv.)
bleu	remise à zéro
rouge	inversion du sens de rotation
blindage	boîtier

Diagrammes et courbes

Diagramme d'impulsions



- 1 impulsion
- 2 données