



CLV631-6000

CLV63x

STACIONÁRNÍ ČTEČKY ČÁROVÝCH KÓDŮ

SICK
Sensor Intelligence.



Objednací informace

Typ	Výrobek č.
CLV631-6000	1041986

Další provedení přístroje a příslušenství → www.sick.com/CLV63x



Technická data v detailu

Vlastnosti

Verze	Mid Range
Druh připojení	Kabel
Čtecí okno	Výkyvné zrcátko
Proces čtení	Liniový skener
Optické zaostření	Pevné zaostření
Světelný zdroj	
Světelný bod	Laser, viditelný, červená, 655 nm
Světelný bod	Kruhovitý
Třída laseru	2 (IEC 60825-1:2014, EN 60825-1:2014)
Úhel zorného pole	≤ 50°
Frekvence snímání	400 Hz ... 1.200 Hz
Rozlišení kódu	0,25 mm ... 0,5 mm
Čtecí vzdálenost	78 mm ... 397 mm ¹⁾
Funkce výkyvného zrcátka	Pevná (nastavitelná poloha), výkyvné (amplituda variabilní nebo pevná), Jeden snímek
Frekvence vibrací	0,5 Hz ... 6,25 Hz
Úhel vychýlení	-20° ... 20°

¹⁾ Podrobnosti viz čtecí diagram.

Mechanika/elektrika

Druh připojení	1 x 15-pinový konektor D-Sub-HD (0,9 m)
Napájecí napětí	18 V DC ... 30 V DC
Příkon	6 W
Pouzdro	Hliníkový tlakový odlitek
Barva pouzdra	Světle modrá (RAL 5012)
Čelní sklo	Sklo
Krytí	IP65 (EN 60529)

Třída ochrany	III (EN 61140)
Hmotnost	420 g, s přípojovacím kabelem
Rozměry (D x V x H)	95 mm x 107 mm x 41 mm
MTBF	100.000 h

Výkon

Čitelné struktury kódu	1D kód
Druhy čárových kódů	Všechny běžné čárové kódy, Code 39, Code 128, Code 93, Codabar, GS1-128 / EAN 128, UPC / GTIN / EAN, 2/5 prokládaný, Pharmacode, GS1 DataBar, Telepen, MSI/Plessey
Tlakový poměr	2:1 ... 3:1
Počet kódů na snímek	1 ... 20 (Standardní dekodér) 1 ... 6 (Dekodér SMART)
Počet kódů na čtecí bránu	1 ... 50 (autodiskriminující)
Počet znaků na čtecí bránu	5.000 500 (u funkce CAN-Multiplexer)
Počet víceásobného čtení	1 ... 99

Rozhraní

PROFINET	✓
Způsob integrace průmyslové sběrnice	Volitelně přes externí modul provozní sběrnice CDF600-2
Funkce	PROFINET Single Port, PROFINET Dual Port
EtherCAT	✓
Způsob integrace průmyslové sběrnice	Volitelně přes externí modul provozní sběrnice CDF600
Sériový	✓, RS-232, RS-422, RS-485
Funkce	Host, AUX
Datová přenosová rychlost	2.400 Baud ... 115,2 kBaud, AUX: 57,6 kBaud (RS-232)
CAN	✓
Funkce	Senzorová síť SICK CAN CSN (master/slave, multiplexer/server)
Datová přenosová rychlost	20 kbit/s ... 1 Mbit/s
CANopen	✓
Datová přenosová rychlost	20 kbit/s ... 1 Mbit/s
PROFIBUS DP	✓
Způsob integrace průmyslové sběrnice	Volitelně přes externí modul provozní sběrnice CDF600-2
DeviceNet™	✓
Způsob integrace průmyslové sběrnice	Volitelně prostřednictvím externího přípojovacího modulu CDM + CMF
Digitální vstupy	4 („Senzor 1“, „Senzor 2“, 2 vstupy přes volitelnou paměť parametrů CMC600 v CDB620/CDM420)
Digitální výstupy	4 („Výsledek 1“, „Výsledek 2“, 2 výstupy přes volitelnou paměť parametrů CMC600 v CDB620/CDM420)
Taktování čtení	Digitální vstupy, Volně běžící, Sériové rozhraní, Automatický takt, CAN
Optické ukazatele	6 LEDs (Ready) , Result , Laser , Data , CAN , LNK TX , Ukazatel čárového diagramu k signalizaci procentuálního čtecího výkonu (10 LED)
Akustické ukazatele	Beeper/bzučák (lze vypnout, lze obsadit funkcí pro zobrazení výsledku)

Obslužné prvky	2 tlačítka (výběr a spuštění, popř. ukončení funkcí)
Konfigurační software	SOPAS ET
Paměťová karta	Paměťová karta MicroSD (karta USB), volitelná

Údaje o prostředí

Elektromagnetická kompatibilita (EMC)	EN 61000-6-3 (2001-10) / EN 61000-6-2:2005
Odolnost proti vibracím	EN 60068-2-6 (1995)
Provozní okolní teplota	0 °C ... +40 °C
Skladovací teplota	-20 °C ... +70 °C
Přípustná relativní vlhkost vzduchu	90 %, nekondenzující
Odolnost vůči okolnímu světlu	2.000 lx, na čárový kód
Kontrast tisku čárového kódu (PCS)	≥ 60 %

Všeobecné pokyny

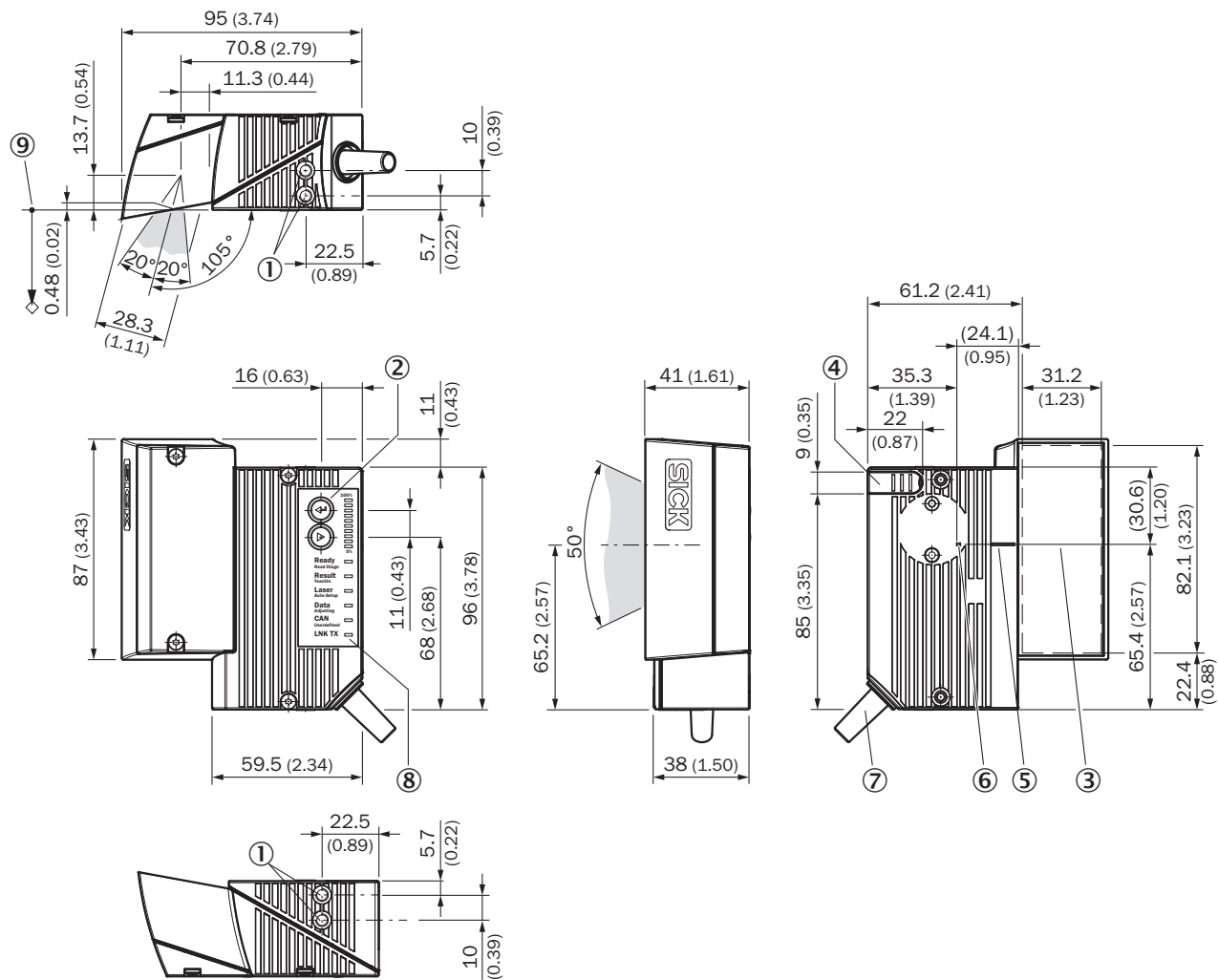
Upozornění pro použití	K napojení na Ethernet použijte prosím variantu ethernetové čtečky CLV6xx
-------------------------------	---

Klasifikace

ECl@ss 5.0	27280102
ECl@ss 5.1.4	27280102
ECl@ss 6.0	27280102
ECl@ss 6.2	27280102
ECl@ss 7.0	27280102
ECl@ss 8.0	27280102
ECl@ss 8.1	27280102
ECl@ss 9.0	27280102
ECl@ss 10.0	27280102
ECl@ss 11.0	27280102
ETIM 5.0	EC002550
ETIM 6.0	EC002550
ETIM 7.0	EC002550
UNSPSC 16.0901	43211701

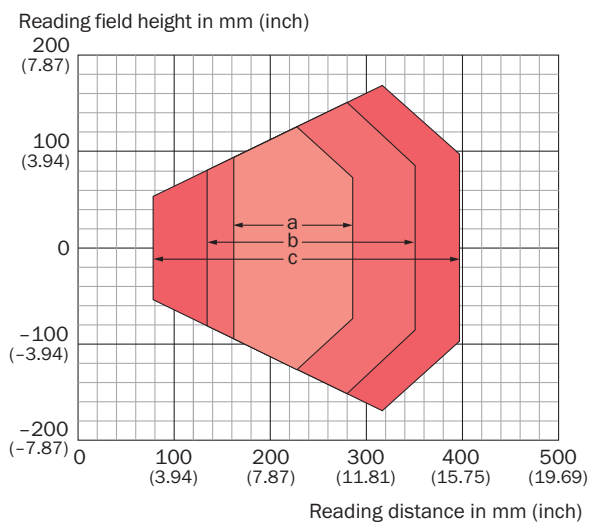
Výkres (Rozměry v mm)

CLV63x/64x/65x Standard, výkyvné zrcátko



- ① Slepý otvor se závitem M5, hloubka 5 mm (2x), pro upevnění
- ② Funkční tlačítko (2x)
- ③ Čtecí okno
- ④ Kryt pro paměťovou kartu MicroSD
- ⑤ Středová poloha vychýleného laserového paprsku s úhlem otevření ve tvaru V
- ⑥ Interní bod dopadu: otočný bod směrově proměnlivého laserového paprsku
- ⑦ Kabel s 15pinovým konektorem D-Sub HD
- ⑧ LED indikace stavu (6x) a sloupcový graf
- ⑨ Vztažný bod pro čtecí vzdálenost (od okraje pouzdra k objektu)

Graf čtecího pole

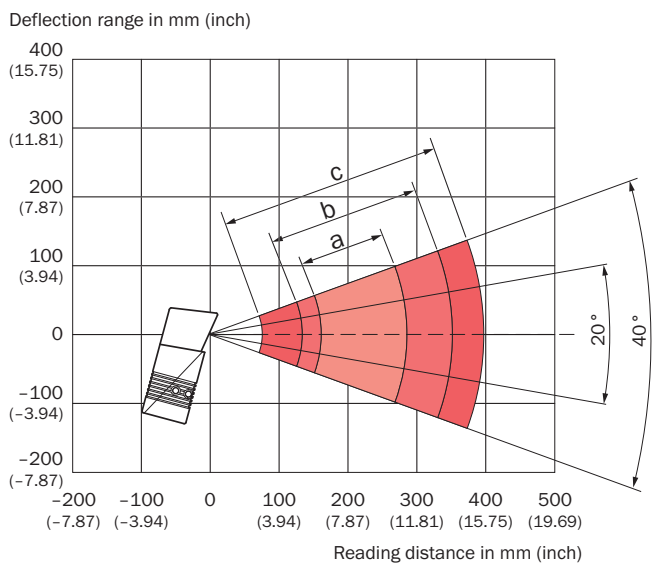


For devices with plastic reading window, the depth of field is reduced by approx. 10 %.

Resolution

- a: 0.25 mm (9.8 mil)
- b: 0.35 mm (13.8 mil)
- c: 0.50 mm (19.7 mil)

Výkyvný rozsah







Resolution

- a: 0.25 mm (9.8 mil)
- b: 0.35 mm (13.8 mil)
- c: 0.50 mm (19.7 mil)

Doporučené příslušenství

Další provedení přístroje a příslušenství → www.sick.com/CLV63x

	Stručný popis	Typ	Výrobek č.
Montážní držáky a desky			
	Montážní úhelník ve tvaru třmenu, Vč. upevňovacího materiálu	Montážní úhelník	2042800
Klonovací moduly			
	Externí paměť pro uchování parametrů pro integraci do CDB620/CDB650/CDM42x	CMC600-101	1042259
Moduly			
	Malý připojovací modul pro senzor, 4 závity PG, základní přístroj pro CMC600	CDB620-001	1042256
Paměťová média			
	Paměťová karta microSD s kapacitou 1 GB pro průmyslové použití	Paměťová karta microSD	4051366

Doporučené služby

Další služby → www.sick.com/CLV63x

	Typ	Výrobek č.
Prodloužení záruky		
<ul style="list-style-type: none"> Oblast produktů: Automatická identifikace, průmyslové zpracování obrazu, Snímače měření vzdálenosti, Řešení měřicích a detekčních aplikací Rozsah služeb: Služby odpovídají rozsahu zákonné záruky poskytované výrobcem (všeobecným podmínkám nákupu SICK) Doba trvání: Záruka 5 let od data dodání. 	Prodloužená záruka celkově 5 let od data dodání	1680671
Kontrola výkonu		
<ul style="list-style-type: none"> Oblast produktů: Stacionární čtečky čárových kódů Rozsah služeb: Ověření stanovených funkcí, např. výkonu čtení Cestovní náklady: Ceny nezahrnují náklady na cestování jako např. výdaje na hotel, letenku, dobu cestování a diety. Doba trvání: Dodatečné práce se vypočítají zvlášť podle nákladů 	Kontrola výkonu CLV4xx/CLV6xx	1682028
Školení ohledně produktů, systémů a softwaru		
<ul style="list-style-type: none"> Rozsah služeb: Společnost SICK nabízí pro četné cílové skupiny školení od úrovně basic až po úroveň Expert, Formát školení a místo školení lze dohodnout společně s firmou SICK 	Školení v použití série CLV6	1612231
Uvedení do provozu		
<ul style="list-style-type: none"> Oblast produktů: Stacionární čtečky čárových kódů Rozsah služeb: Ověření připojení, přesné nastavení, optimalizace parametrů výrobku SICK a také zkoušky, Seřízení předem stanovených funkcí konfigurace čtení, konfigurace kódů, zpracování dat a sítě, rozhraní nebo vstupů a výstupů Cestovní náklady: Ceny nezahrnují náklady na cestování jako např. výdaje na hotel, letenku, dobu cestování a diety. Doba trvání: Dodatečné práce se vypočítají zvlášť podle nákladů 	Uvedení do provozu CLV61x až CLV64x	1681925

STRUČNÝ PROFIL SPOLEČNOSTI SICK

Společnost SICK se řadí mezi přední výrobce inteligentních senzorů a sensorových řešení pro průmyslové využití. Jedinečné spektrum výrobků a služeb vytváří optimální základ pro bezpečné a efektivní řízení procesů, ochranu osob před úrazem a zamezení ekologickým škodám.

Získali jsme rozsáhlé zkušenosti v různých odvětvích a známe Vaše procesy a požadavky. Díky inteligentním senzorům jsme tak schopni nabídnout našim zákazníkům právě to, co potřebují. V aplikačních centrech v Evropě, Asii a Severní Americe jsou systémová řešení testována a optimalizována v souladu s požadavky zákazníků. To vše z nás dělá spolehlivého dodavatele a partnera v oblasti vývoje.

Naši nabídku doplňují rozsáhlé služby: SICK LifeTime Services poskytují podporu během celého cyklu životnosti stroje a zajišťují bezpečnost a produktivitu.

To je podstatou „Sensor Intelligence“.

JSME VÁM NABLÍZKU KDEKOLIV NA SVĚTĚ:

Kontaktní osoba a další pobočky → www.sick.com