

## Industrial Ethernet Switch - FL SWITCH 1605 M12 - 2700200

Remarque : les données indiquées ici sont tirées du catalogue en ligne. Vous trouverez toutes les informations et données dans la documentation utilisateur. Les conditions générales d'utilisation pour les téléchargements sur Internet sont applicables. (<http://phoenixcontact.fr/download>)



Switch Ethernet, 5 ports Ethernet en face avant au format M12, reconnaissance automatique du débit de transmission de données à 10 ou 100 Mbit/s, couplage de segments de réseau ayant des débits binaires différents, fonction auto-crossing (croisement automatique), indice de protection IP67

### Description du produit

#### Interface Ethernet :

Le FL SWITCH 1605 M12 dispose en façade de cinq ports Ethernet au format M12, auxquels seuls des câbles Ethernet CAT5 / CAT6 avec connecteurs M12 à détrompage D peuvent être raccordés. La vitesse de transmission des données est de 10 MBit/s ou de 100 MBit/s. Par ailleurs, chaque port de 100 MBit/s dispose d'une fonction d'auto-crossing : il n'est donc pas nécessaire de les différencier pour des câbles 1:1 ou Cross Over Ethernet.

#### Propriétés de commutation du FL SWITCH 1605 M12

##### – Store and Forward :

Le commutateur détermine automatiquement les adresses des équipements terminaux raccordés à un port en évaluant les adresses sources présentes dans les télégrammes de données. Seuls les paquets mentionnant une adresse inconnue, une adresse source correspondant à ce port ou une adresse de diffusion/multidiffusion dans le champ d'adresse cible sont redirigés via le port correspondant. Le commutateur peut enregistrer jusqu'à 4096 adresses dans son tableau d'adresses avec une durée de maintien de 40 secondes. Ceci est nécessaire lorsque plusieurs équipements terminaux sont connectés à un ou plusieurs ports. Ainsi, plusieurs sous-réseaux autonomes peuvent être raccordés à un commutateur.

##### – Fonction multi-adresse :

Le commutateur détermine automatiquement les adresses des équipements terminaux raccordés à un port en évaluant les adresses sources présentes dans les télégrammes de données. Seuls les paquets mentionnant une adresse inconnue, une adresse source correspondant à ce port ou une adresse de diffusion/multidiffusion dans le champ d'adresse cible sont redirigés via le port correspondant. Le commutateur peut enregistrer jusqu'à 4096 adresses dans son tableau d'adresses avec une durée de maintien de 40 secondes. Ceci est nécessaire lorsque plusieurs équipements terminaux sont connectés à un ou plusieurs ports. Ainsi, plusieurs sous-réseaux autonomes peuvent être raccordés à un commutateur.

##### - Quality of Service (QoS)

Avec la fonction Quality of Service, le switch peut traiter en priorité le trafic PROFINET. Pour cela, le switch reconnaît, à l'aide des paquets Ethernet, la priorité QoS et retransmet d'abord les paquets Ethernet avec la priorité la plus élevée.

### Avantages

- ✓ Boîtier robuste IP67
- ✓ Montage mural facile



### Données commerciales

Unité de conditionnement	1 pc
GTIN	
GTIN	4046356499781
Poids par pièce (hors emballage)	0,282 KGM

## Industrial Ethernet Switch - FL SWITCH 1605 M12 - 2700200

Numéro du tarif douanier	85176200
Pays d'origine	Allemagne

### Caractéristiques techniques

#### Dimensions

Légende	Vue latérale (dimensions en mm)
Largeur	30 mm
Hauteur	200 mm
Profondeur	41 mm

#### Conditions d'environnement

Indice de protection	IP65
	IP66
	IP67
Température ambiante (fonctionnement)	-40 °C ... 70 °C
Température ambiante (stockage/transport)	-40 °C ... 70 °C
Humidité de l'air admissible (service)	10 % ... 95 %
Humidité de l'air admissible (stockage/transport)	10 % ... 95 % (pas de condensation)
Pression atmosphérique (service)	86 kPa ... 108 kPa (2000 m au-dessus niveau mer)
Pression atmosphérique (stockage/transport)	66 kPa ... 108 kPa (altitude 3500 mètres)

#### Fonction

Fonctionnalité de base	Switch non administrable/auto-négociation, conforme à la norme IEEE 802.3, mode de commutation Store and Forward, 2 classes de priorité selon IEEE 802.1 P, filtre PTCP
Autres fonctions	Autonegotiation
Classe de conformité PROFINET	Conformance-Class A
Indicateurs d'état et de diagnostic	LED : US (alimentation en tension), toujours 2 LED par port Ethernet (Link et Activity)

#### Paramètres d'extension de réseau

Profondeur de cascade	Structure en réseau, en ligne et en étoile : au choix
Longueur maximale de câble (paire torsadée)	100 m

#### Tension d'alimentation

Tension d'alimentation	24 V DC (Connecteurs M12)
Ondulation résiduelle	3,6 V <sub>CC</sub>
Plage de tension d'alimentation	9 V DC ... 32 V DC
Courant absorbé typique	40 mA (pour U <sub>S</sub> = 24 V DC)
Courant max. absorbé	40 mA (+ 10 mA par Port)
Courant absorbé	40 mA ... 80 mA (pour 24 V DC)

#### Généralités

Type de montage	Montage mural
Forme AX	Autonome
Poids net	281,7 g
Matériau du boîtier	PBT

# Industrial Ethernet Switch - FL SWITCH 1605 M12 - 2700200

## Caractéristiques techniques

### Généralités

Plaque-support du matériel	Acier inoxydable (1.4301/1.4016)
Remarque	ATTENTION : Satisfaire aux exigences de compatibilité électromagnétique ! Pour le raccordement à la terre fonctionnel, utilisez une vis de fixation en cas de montage sur un support conducteur. En cas de montage sur un support non conducteur, l'appareil est raccordé à la terre par l'intermédiaire de la vis de fixation à l'aide d'une cosse.
MTTF	302,5 Années (SN 29500 Standard, température 25 °C, cycle de travail 21 % (5 jours/semaine, 8 heures/jour))
	156,52 Années (SN 29500 Standard, température 40 °C, cycle de travail 34,25 % (5 jours/semaine, 12 heures/jour))
	40,43 Années (SN 29500 Standard, température 55 °C, cycle de travail 100 % (7 jours/semaine, 24 heures/jour))

### Normes et spécifications

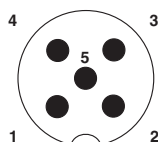
Compatibilité électromagnétique	Conformité à la directive CEM 2014/30/UE
Type de contrôle	Chocs selon EN 60068-2-27/CEI 60068-2-27
Résultat du contrôle	Service : 30g, 6 ms contrôle durée, 5g 30 ms contrôle durée
Type de contrôle	Chocs selon EN 60068-2-27/CEI 60068-2-27
	Résistance aux vibrations selon EN 60068-2-6/CEI 60068-2-6
Résultat du contrôle	Fonctionnement / stockage / transport : 5g, 150 Hz, critère 3
Type de contrôle	Chute libre selon CEI 60068-2-32
Résultat du contrôle	0,5 m
Type de contrôle	Résistance aux vibrations selon CEI 61373, EN 61373
Résultat du contrôle	Catégorie 1, classe B
Emission	EN 61000-6-4
Immunité	EN 61000-6-2
Connexion selon la norme	CUL

### Environmental Product Compliance

REACH SVHC	Lead 7439-92-1
------------	----------------

## Schémas

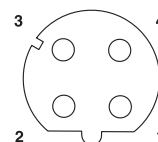
Dessin schématique



#### Raccordement tension d'alimentation

- PIN 1 Us
- PIN 2 n.c.
- Pin 3 GND (mise à la terre)
- Pin 4 n.c.
- Pin 5 (terre fonctionnelle)

Dessin schématique



#### Affectation du connecteur femelle LAN

- Broche 1 Transmit +
- Broche 2 Receive +
- Broche 3 Transmit -
- Broche 4 Receive -

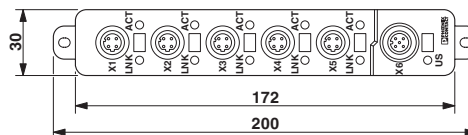
# Industrial Ethernet Switch - FL SWITCH 1605 M12 - 2700200

Dessin coté



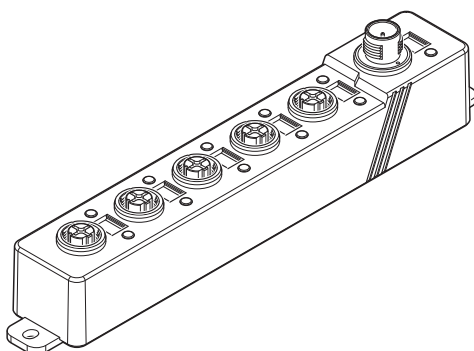
Vue latérale (dimensions en mm)

Dessin coté

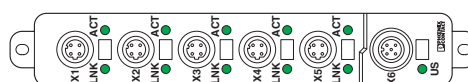


Vue d'en haut (dimensions en mm)

Dessin du produit



Dessin du produit



X1-X5 : Raccordement Ethernet  
 X6 : Tension d'alimentation  
 ACT : LED ACT  
 LNK : LED de la liaison  
 US : LED U<sub>S1</sub>

## Classifications

### eCl@ss

eCl@ss 10.0.1	19170402
eCl@ss 4.0	24010504
eCl@ss 4.1	24010504
eCl@ss 5.0	19030117
eCl@ss 5.1	19030100
eCl@ss 6.0	19170100
eCl@ss 7.0	19170106
eCl@ss 8.0	19170106
eCl@ss 9.0	19170106

### ETIM

ETIM 4.0	EC000734
ETIM 5.0	EC000734
ETIM 6.0	EC000734
ETIM 7.0	EC000734

### UNSPSC

UNSPSC 6.01	43172015
UNSPSC 7.0901	43201404
UNSPSC 11	43172015
UNSPSC 12.01	43201410

# Industrial Ethernet Switch - FL SWITCH 1605 M12 - 2700200

## Classifications

### UNSPSC

UNSPSC 13.2	43222612
-------------	----------

## Homologations

### Homologations

### Homologations

UL Recognized / cUL Recognized / EAC / cULus Recognized

### Homologations Ex

## Détails des approbations

UL Recognized		<a href="http://database.ul.com/cgi-bin/XYV/template/LISEXT/1FRAME/index.htm">http://database.ul.com/cgi-bin/XYV/template/LISEXT/1FRAME/index.htm</a>	FILE E 140324
---------------	--	---	---------------

cUL Recognized		<a href="http://database.ul.com/cgi-bin/XYV/template/LISEXT/1FRAME/index.htm">http://database.ul.com/cgi-bin/XYV/template/LISEXT/1FRAME/index.htm</a>	FILE E 140324
----------------	--	---	---------------

EAC			RU *- DE.A*30.B.01735
-----	--	--	--------------------------

cULus Recognized			
------------------	--	--	--

## Accessoires

### Accessoires

#### Câble de données préconfectionné

Câble de réseau - NBC-MSD SCO/.../... - 1408713



Câble de réseau, Ethernet CAT5 (100 Mbit/s), 4-pôles, blindé, Connecteur droite M12 SPEEDCONNEX / IP67, détrompage: D, sur extrémité libre, longueur de câble: Longueur au choix (0,2... 40,0 m)

## Industrial Ethernet Switch - FL SWITCH 1605 M12 - 2700200

### Accessoires

Câble de réseau - NBC-MSD-MSD SCO/.../... - 1408706



Câble de réseau, Ethernet CAT5 (100 Mbit/s), 4-pôles, blindé, Connecteur droite M12 SPEEDCONNEC / IP67, détrompage: D, sur Connecteur droite M12 SPEEDCONNEC / IP67, détrompage: D, longueur de câble: Longueur au choix (0,2... 40,0 m)

Câble de réseau - NBC-MSD-MRD SCO/.../... - 1408700



Câble de réseau, Ethernet CAT5 (100 Mbit/s), 4-pôles, blindé, Connecteur droite M12 SPEEDCONNEC / IP67, détrompage: D, sur Connecteur coudé M12 SPEEDCONNEC / IP67, détrompage: D, longueur de câble: Longueur au choix (0,2... 40,0 m)

Câble de réseau - NBC-MSD-R4AC SCO/.../... - 1408712



Câble de réseau, Ethernet CAT5 (100 Mbit/s), 4-pôles, Type de câble variable, blindé, Connecteur droite M12 SPEEDCONNEC / IP67, détrompage: D, sur Connecteur droite RJ45 / IP20, longueur de câble: Longueur au choix (0,2... 40,0 m)

### Câble pour capteurs/actionneurs

Câbles pour capteurs/actionneurs - SAC-5P-FS SCO/.../... - 1536489



Câbles pour capteurs/actionneurs, 5-pôles, Type de câble variable, extrémité libre, sur Connecteur femelle droite M12 SPEEDCONNEC, détrompage A, longueur de câble: Longueur au choix (0,2... 40,0 m)

Câbles pour capteurs/actionneurs - SAC-5P-M12FR/.../... - 1697124



Câbles pour capteurs/actionneurs, 5-pôles, Type de câble variable, extrémité libre, sur Connecteur femelle coudé M12, détrompage A, longueur de câble: Longueur au choix (0,2... 40,0 m)

## Industrial Ethernet Switch - FL SWITCH 1605 M12 - 2700200

### Accessoires

Câbles pour capteurs/actionneurs - SAC-5P-MS-FS SCO/.../... - 1523625



Câbles pour capteurs/actionneurs, 5-pôles, Type de câble variable, Connecteur droite M12 SPEEDCONNEC, détrompage A, sur Connecteur femelle droite M12 SPEEDCONNEC, détrompage A, longueur de câble: Longueur au choix (0,2... 40,0 m)

Câbles pour capteurs/actionneurs - SAC-5P-MS-FR SCO/.../... - 1542415



Câbles pour capteurs/actionneurs, 5-pôles, Type de câble variable, Connecteur droite M12 SPEEDCONNEC, détrompage A, sur Connecteur femelle coudé M12 SPEEDCONNEC, détrompage A, longueur de câble: Longueur au choix (0,2... 40,0 m)

### Cache de protection

Vis de fermeture - PROT-M12 - 1680539



Vis de fermeture M12 pour connecteurs femelles M12 non occupés des câbles pour capteurs/actionneurs, boîtiers et connecteurs encastrables

### Connecteur circulaire (côté câble)

Connecteur - SACC-MSD-4QO SH PN SCO - 1411068



Connecteur, PROFINET CAT5 (100 Mbit/s), 4-pôles, exempt d'halogène, blindé, Connecteur droite M12 SPEEDCONNEC, Détrompage D, Raccordement autodénudant, matériau de la molette: Zinc moulé sous pression, nickelé, diamètre extérieur du câble 5 mm ... 9,7 mm

Connecteur-bus - SACC-M12MRD-4Q SH - 1553624



Connecteur-bus, Ethernet CAT5 (100 Mbit/s), 4-pôles, blindé, Connecteur coudé M12, Détrompage D, Raccordement autodénudant, matériau de la molette: laiton, nickelé, diamètre extérieur du câble 4 mm ... 8 mm

## Industrial Ethernet Switch - FL SWITCH 1605 M12 - 2700200

### Accessoires

Connecteur - SACC-M12MS-5PL M - 1424649



Connecteur, Universel, 5-pôles, Connecteur droite M12, détrompage A, Raccordement Push-in, matériau de la molette: Zinc moulé sous pression, nickelé, diamètre extérieur du câble 4 mm ... 8 mm

Connecteur - SACC-M12MR-5PL M - 1424651



Connecteur, Universel, 5-pôles, Connecteur coudé M12, détrompage A, Raccordement Push-in, matériau de la molette: Zinc moulé sous pression, nickelé, diamètre extérieur du câble 4 mm ... 8 mm

### Connecteur pr lignes de données

Traversée pour armoire électrique - CUC-BH-M12D1PBK-A/R4BE - 1414397



Traversée pour armoire électrique, M12, 4 pôles, détrompage D sur connecteur femelle RJ45, entrée connecteur femelle : 90°, IP65/67

### Répartiteur en Y

Répartiteur en Y - SAC-5PY-F/M-F VP SH - 1419933



Répartiteur en Y, 5-pôles, blindé, Connecteur femelle droite M12 SPEEDCONNEC, détrompage A, sur Connecteur femelle droite M12 SPEEDCONNEC, détrompage A et Connecteur droite M12 SPEEDCONNEC, détrompage A, Répartiteur parallèle

### Repère pour borne vierge

Repérage ZB, plat - ZBF 8:UNBEDRUCKT - 0808781



Repérage ZB, plat, Rubans, blanc, vierge, repérable avec : PLOTMARK, CMS-P1-PLOTTER, type de montage: encliquetage dans la rainure de repérage plate, pour bloc de jonction au pas de : 8 mm, surface utile: 5,15 x 8,15 mm



