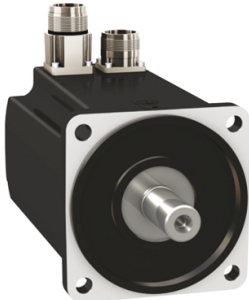


Fiche technique du produit

Spécifications



MOTEUR 100MM IEC 8,4NM IP54 2200W LISSE ENC. SINCOS MONOT.128 CONN.DROIT

BMH1003P01A1A

⚠ La production de ce produit a été arrêtée le: 30 juin 2023

⚠ Fin de service imminente: 31 déc. 2050

⚠ Arrêt de fabrication consulter si stock

Statut commercial: Arrêt de fabrication consulter si stock

Principales

Nom de l'appareil	BMH
Type de produit ou équipement	Servo moteur
Vitesse mécanique maximum	6000 Tr/mn
Couple continu à l'arrêt	8,4 N.m pour LXM32.D30N4 à 10 A, 400 V, triphasé 8,4 N.m pour LXM32.D30N4 à 10 A, 480 V, triphasé
couple crête à l'arrêt	25,1 N.m pour LXM32.D30N4 à 10 A, 400 V, triphasé 25,1 N.m pour LXM32.D30N4 à 10 A, 480 V, triphasé
Puissance de sortie nominale	2700 W pour LXM32.D30N4 à 10 A, 400 V, triphasé 2700 W pour LXM32.D30N4 à 10 A, 480 V, triphasé
Couple nominal	6,2 N.m pour LXM32.D30N4 à 10 A, 400 V, triphasé 6,2 N.m pour LXM32.D30N4 à 10 A, 480 V, triphasé
Vitesse nominale	4000 tr/min pour LXM32.D30N4 à 10 A, 400 V, triphasé 4000 tr/min pour LXM32.D30N4 à 10 A, 480 V, triphasé
conformité	LXM32.D30N4 à 400...480 V triphasé
Terminaison de l'axe	Arbre lisse
Degré de protection IP	IP54 avec accessoires spécifiques
Résolution du retour vitesse	131 072 points/tour
Frein de parking	Sans
Support de montage	Bride conforme à la norme internationale
Raccordement électrique	Connecteurs droits

Complémentaires

Compatibilité de gamme	Lexium 32
[Us] tension d'alimentation	480 V
Nombre de phases réseau	Triphasé
Courant continu à l'arrêt	7,69 A
Alimentation continue	3,3 W
Courant maximal Irms	26,71 A pour LXM32.D30N4
Courant permanent maximum	29,1 A
Second arbre	Sans avec deuxième extrémité d'arbre
Diamètre de l'axe	19 mm

Longueur de l'axe	40 mm
Type de retour	Sinocs Hiperface monotour
Taille bride moteur	100 mm
Nombre de taille moteur	3
Constante de couple	1,17 N.m/A à 120 °C
Constante de fem	63,5 V/ktr/mn à 120 °C
Nombre de pôles de moteur	5,0
Inertie du rotor	9,37 kg.cm ²
Résistance du stator	0,63 Ohm à 20 °C
inductance du stator	2,615 mH à 20 °C
constante de temps électrique du stator	6,3 ms à 20 °C
Force radiale maximale Fr	1050 N à 1000 Tr/mn 830 N à 2000 Tr/mn 730 N à 3000 Tr/mn 660 N à 4000 Tr/mn 610 N à 5000 Tr/mn
Force axiale maximale Fa	0,2 x Fr
Type de refroidissement	Convection naturelle
Longueur	192,6 mm
Diamètre du centrage	95 mm
Profondeur du diamètre de centrage	3,5 mm
Nombre de trous de fixation	4
Diamètre des trous de fixation	9 mm
Diamètre des trous de fixation	115 mm
Poids du produit	6,5 kg
Référence dimensionnement	BMH1003P
Nombre de phase réseau	3
Erreur angulaire	1,4 °
Température cuivre chaud	135 °C
Température aimant chaud	100 °C
Température aimant rt	20 °C

Emballage

Type d'emballage 1	PCE
Nb produits dans l'emballage 1	1
Hauteur de l'emballage 1	19,500 cm
Largeur de l'emballage 1	22,000 cm
Longueur de l'emballage 1	39,500 cm
Poids de l'emballage 1	7,516 kg
Type d'emballage 2	S04
Nb produits dans l'emballage 2	2
Hauteur de l'emballage 2	30,000 cm

Largeur de l'emballage 2	40,000 cm
--------------------------	-----------

Longueur de l'emballage 2	60,000 cm
---------------------------	-----------

Poids de l'emballage 2	15,817 kg
------------------------	-----------

Garantie contractuelle

Garantie	18 mois
----------	---------

Environmental Data

Schneider Electric vise à atteindre le statut de Net Zero d'ici 2050 grâce à des partenariats avec la chaîne logistique, des matériaux à faible impact et une circularité via notre campagne en cours "Use Better, Use Longer, Use Again" pour prolonger la durée de vie des produits et leur recyclabilité.

[Environmental Data expliquées >](#)

Empreinte environnementale

Empreinte carbone (kg CO2 eq.) 2966

Profil environnemental [Profil environnemental du Produit](#)

Use Better

Matières et Substances

Emballage avec carton recyclé Oui

Emballage sans plastique Non

[Directive UE RoHS](#)

Conformité proactive (produit hors de la portée juridique de la directive européenne RoHS)

Numéro SCIP A7df881f-135f-4256-b8c2-ea55d4c9a151

Réglementation REACH [Déclaration REACH](#)

sans PVC Oui

Use Again

Réemballer et réuser

Profil Économie Circulaire Pas d'opérations particulières de recyclage requises

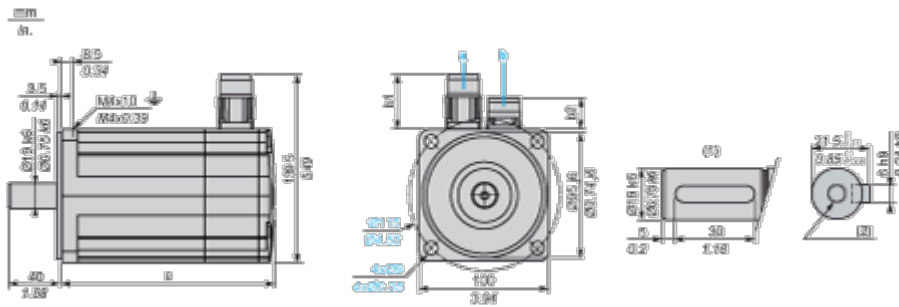
Reprise No

DEEE  Le produit doit être éliminé sur les marchés de l'Union européenne à la suite d'une collecte spécifique des déchets et ne jamais finir dans des poubelles

Encombremments

Dimensions des servomoteurs

Exemple avec connecteurs droits



- a : Alimentation du frein du servomoteur
- b : Alimentation du codeur du servomoteur
- (1) Type d'arbre avec clavette (en option)
- (2) Pour vis M6 x 21 mm (0.83 po.)

Dimensions en mm

Connecteurs droits		Connecteurs coudés pivotants		c (sans frein)	c (avec frein)
b1	b2	b1	b2		
39.5	25.5	39.5	39.5	192	234

Dimensions en pouces

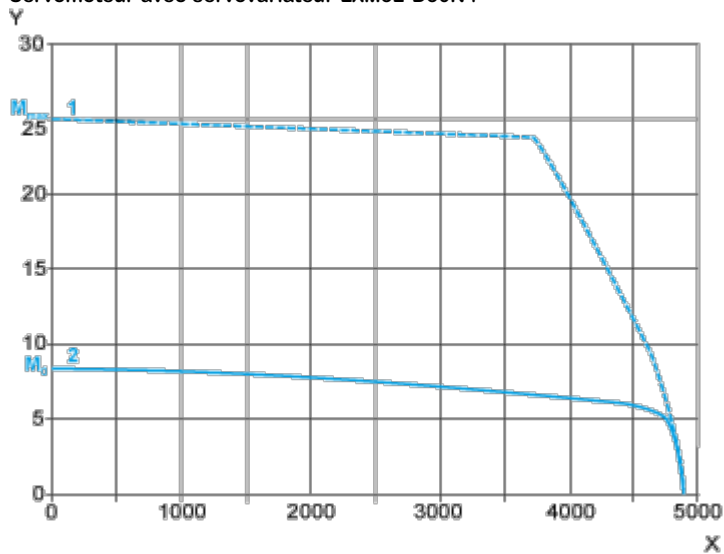
Connecteurs droits		Connecteurs coudés pivotants		c (sans frein)	c (avec frein)
b1	b2	b1	b2		
1.55	1.00	1.55	1.55	7.55	9.21

Courbes de performance

Tension d'alimentation triphasée 400 V

Courbes couple/vitesse

Servomoteur avec servovariateur LXM32•D30N4



X Vitesse en rpm

Y Couple en Nm

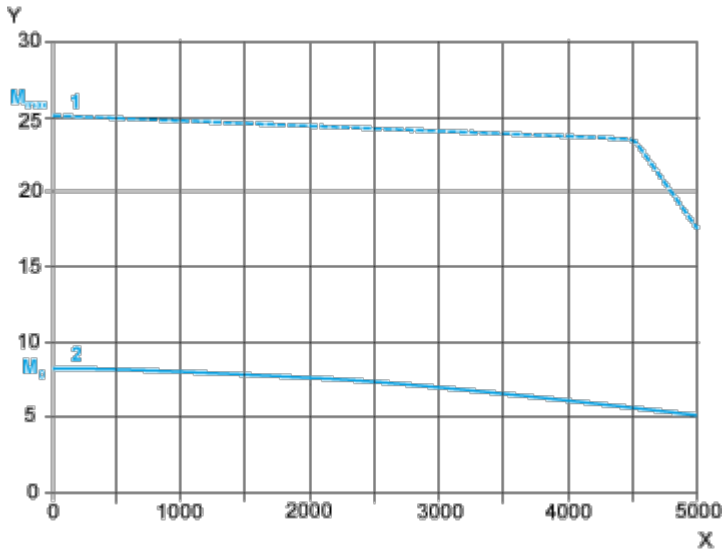
1 Couple de crête

2 Couple continu

Tension d'alimentation triphasée 480 V

Courbes couple/vitesse

Servomoteur avec servovariateur LXM32•D30N4



X Vitesse en rpm

Y Couple en Nm

1 Couple de crête

2 Couple continu